
R 938 Litronic

LIEBHERR

Pelle sur chenilles



Génération

8

Poids en ordre de marche

37 300–41 400 kg

Moteur

220 kW / 299 ch

Phase V

Capacité du godet

1,00–3,00 m³

Vivre le progrès

R 938

① Sécurité

- Visibilité panoramique entièrement dégagée et caméras de surveillance arrière et latérale
- Console relevable pour un accès cabine aisé et sécurisé
- Structure cabine certifiée ROPS résistante au retournement
- Sortie de secours par la vitre arrière quelle que soit la configuration de la pelle
- Vitre de droite et pare-brise en verre feuilleté et teinté

② Equipement

- Large choix de types et de longueurs d'équipements
- Dispositif de sécurité contre la rupture de flexibles sur vérins de flèche et balancier (option)
- Longévité des pièces et productivité accrue grâce au dispositif de graissage centralisé automatique

③ Maintenance

- Concept d'entretien innovant avec éléments accessibles depuis le sol
- Accès latéral à la tourelle et plate-forme de maintenance large
- Niveaux d'huile moteur, huile hydraulique, carburant et urée visibles au display

④ Confort

- Espace de travail climatisé et spacieux
- Siège pneumatique à amortissement vertical et horizontal
- Ecran couleur tactile 9" haute résolution simple d'utilisation
- Vitre frontale entièrement escamotable
- Eclairage LED de série



⑤ Moteur

- Moteur Liebherr répondant à la norme européenne Phase V
- Mise au ralenti et arrêt moteur automatiques

⑥ Châssis

- Choix parmi 4 châssis en forme de X robustes, faciles à arrimer grâce aux oeilletons intégrés
- Facilité d'entretien
- Trains de chenilles sans entretien et galets de roulement graissés à vie
- Coffre de rangement additionnel (option)



Caractéristiques techniques



Moteur

Puissance selon norme ISO 9249	220kW (299 ch) à 1 800 tr/min
Couple	1 421 Nm à 1 350 tr/min
Type	Liebherr D944 A7-25
Conception	4 cylindres en ligne
Alésage	130 mm
Course	150 mm
Cylindrée	8,0l
Mode de combustion	Diesel 4 temps Common-Rail Suralimenté avec refroidissement de l'air d'admission
Traitement des gaz d'échappement	Phase V DOC + SCR Filter Régénération passive par thermo management
Système de refroidissement	Refroidissement par eau et radiateur à huile, refroidissement de l'air d'admission et du carburant
Filtration	Filtre à air sec avec séparateur primaire
Réservoir de carburant	729 l
Réservoir d'urée	90 l
Circuit électrique	
Tension	24 V
Batteries	2 x 135 Ah / 12 V
Alternateur	Triphasé 28 V / 140 A
Ralenti automatique	Contrôlé par capteur



Commande

Système de répartition d'énergie	A l'aide de distributeurs hydrauliques, permettant une commande simultanée et indépendante de la translation, de l'orientation et de l'équipement
Commandes électriques	Contrôle électro-hydraulique
Rotation et équipement	Pilotage proportionnel par manipulateur en croix
Translation	- Pilotage proportionnel par pédales ou par leviers démontables - Changement automatique ou manuel des vitesses
Fonctions supplémentaires	Pilotage proportionnel par pédale ou par mini-joystick



Circuit hydraulique

Système hydraulique	Système hydraulique Positive Control à deux circuits indépendants. Débit des pompes hydrauliques proportionnel à la demande Dynamique et précision élevée grâce à un système de pilotage fin et une utilisation optimale des pompes Circuit indépendant pour la rotation
Pompes hydrauliques	Pour l'équipement et la translation
Débit max.	2 x 315 l/min
Pression max.	380 bar
Pour l'orientation	Pompe à plateau oscillant en circuit fermé
Débit max.	205 l/min
Pression max.	400 bar
Gestion des pompes	Gestion électronique synchronisée avec le bloc de commande
Capacité du réservoir hydr.	239 l
Capacité du circuit hydr.	max. 475 l
Filtration	1 filtre dans le circuit retour, avec haute précision de filtration (10 µm)
Système de refroidissement	Radiateur compact, composé d'une unité de refroidissement de l'eau, de l'huile hydraulique, du carburant, de l'air d'admission, de l'huile du réducteur de pompes et d'un ventilateur à entraînement hydrostatique
Modes de travail	Adaptation de la puissance du moteur et de l'hydraulique selon les applications, à l'aide d'un présélecteur du mode de fonctionnement. Par exemple pour des travaux particulièrement économiques et non nuisibles à l'environnement ou pour des rendements d'extraction maximaux et des applications difficiles
Réglage du régime et de la puissance	Adaptation en continu de la puissance du moteur et de l'hydraulique par l'intermédiaire du régime moteur



Orientation

Entraînement	Moteur hydraulique Liebherr à plateau incliné avec clapet de freinage intégré et commande du couple
Réducteur	Liebherr, compact à trains planétaires
Couronne de rotation	Liebherr, étanche, à billes et denture intérieure
Vitesse de rotation	0-8,6 tr/min en continu
Couple de rotation	117 kNm
Frein de blocage	Disques sous bain d'huile (à action négative)



Cabine

Cabine	Structure de cabine de sécurité ROPS (système de protection au retournement selon ISO 12117-2:2008) avec pare-brise entièrement ou partiellement escamotable sous le toit, projecteurs de travail LED intégrés dans le toit, porte avec deux vitres latérales coulissantes, grand coffre de rangement et nombreux vide-poches, montage sur plots viscoélastiques anti-vibrations, vitres droite et de toit feuilletées, toutes vitres teintées, pare-soleils extensibles indépendants pour le pare-brise et vitre de toit, allume-cigare et prise 24 V, prise 12 V, porte-bouteille, filet support téléphone portable
Siège du conducteur	Siège Liebherr-Comfort à suspension pneumatique équipé d'une adaptation automatique à la corpulence du conducteur, amortissement vertical et longitudinal du siège (pupitre et manipulateurs inclus), réglage indépendant ou combiné du siège et des accoudoirs (réglables en longueur, en hauteur et en inclinaison), chauffage du siège de série
Consoles	Consoles oscillantes avec le siège, console gauche relevable
Commande et affichages	Grand écran couleur haute définition avec commande explicite par écran tactile, apte à la vidéo, de nombreuses possibilités de réglage, de contrôle et de surveillance (p. ex. climatisation, consommation de carburant, paramètres de la machine et des accessoires)
Climatisation	Climatisation automatique, fonction de ventilation, dégivrage et déshumidification rapides par simple pression sur un bouton, commande des clapets de ventilation par menu. Filtres pour l'air frais et l'air de circulation faciles à remplacer et accessibles de l'extérieur. Unité de climatisation conçue pour des températures extérieures extrêmes, capteurs de rayonnement solaire et de températures extérieure et intérieure Le circuit de climatisation contient des gaz à effet de serre fluorés
Fluide frigorigène	R134a
Potentiel de réchauffement planétaire	1 430
Quantité à 25 °C*	1 260 g
Equivalent CO ₂	1,80 t
Vibrations**	
Système main / bras	< 2,5 m/s ² , selon ISO 5349-1:2001
Corps entier	< 0,5 m/s ²
Incertitude de mesure	Selon norme EN 12096:1997
Niveau sonore	
ISO 6396	72 dB(A) = L _{PA} (intérieur)
2000/14/CE	105 dB(A) = L _{WA} (extérieur)



Châssis

Variante	
NLC	Voie 2 390 mm
LC	Voie 2 590 mm
N-XLC	Voie 2 390 mm
WLC	Voie 2 740 mm
Entraînement	Moteur hydraulique Liebherr à plateau oscillant avec clapets de freinage des deux côtés
Réducteur	Liebherr à train planétaire
Vitesse de translation maximale	3,3 km/h standard 5,4 km/h rapide
Force de traction à la chenille	325 kN
Train de chenilles	D7, D7G, sans entretien
Galets de roulement / Galets porteurs	9 / 2
Chenilles	Étanches et graissées
Tuiles	A triples nervures
Frein de blocage	Disques sous bain d'huile (à action négative)
Clapets de freinage	Intégrés dans le moteur de translation
Oeillets d'arrimage	Intégrés



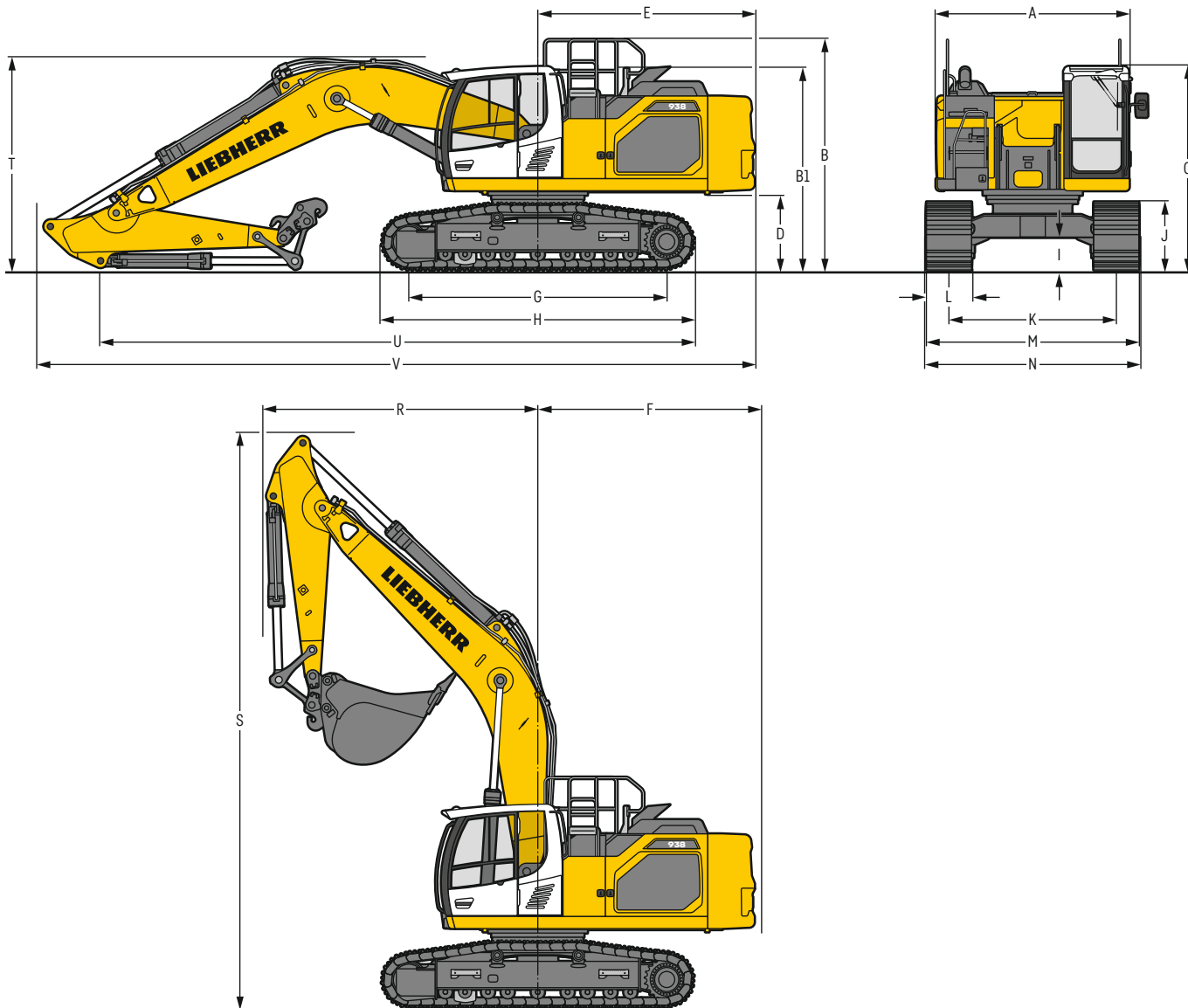
Équipement

Conception	Combinaison de tôles d'acier et de pièces en acier moulé
Vérins hydrauliques	Vérins Liebherr avec système d'étanchéité et de guidage spécial
Paliers	Étanches et d'entretien réduit
Graissage	Graissage centralisé Liebherr
Assemblage hydraulique	Par brides SAE
Godets	Équipés de série avec système de dents Liebherr

* Valable pour les machines standards sans rehausse de cabine ni cabine élevée

** Pour l'évaluation des risques selon 2002/44/CE voir ISO/TR 25398:2006

Dimensions



	NLC				LC				N-XLC				WLC			
	mm				mm				mm				mm			
A	2 990 ²⁾				2 990 ²⁾				2 990 ²⁾				2 990 ²⁾			
B	3 570				3 570				3 570				3 570			
B1	3 130				3 130				3 130				3 130			
C	3 150				3 150				3 150				3 150			
D	1 175				1 175				1 175				1 175			
E	3 350				3 350				3 350				3 350			
F	3 450				3 450				3 450				3 450			
G	3 990				3 990				4 300				4 300			
H	4 840				4 840				5 150				5 150			
I	495				495				495				495			
J	1 055				1 055				1 055				1 055			
K	2 390				2 590				2 390				2 740			
L	600	700	800	900	600	700	800	900	600	700	800	900	600	700	800	900
M	2 990	3 090	3 190	3 290	3 190	3 290	3 390	3 490	2 990	3 090	3 190	3 290	3 340	3 440	3 540	3 640
N	2 990	2 990	3 190 ¹⁾	3 190 ¹⁾	3 190	3 190	3 390 ¹⁾	3 390 ¹⁾	2 990	2 990	3 190 ¹⁾	3 190 ¹⁾	3 340	3 340	3 540 ¹⁾	3 540 ¹⁾

¹⁾ largeur avec marchepieds démontables

²⁾ sans butée et maintien de porte

	Longueur de balancier m	Flèche monobloc 6,45 m avec attache rapide mm				Flèche monobloc droite 7,00 m avec attache rapide mm				Flèche volée variable 6,70 m avec attache rapide mm				Flèche monobloc SME 6,15 m montage direct mm				
		NLC	LC	N-XLC	WLC	NLC	LC	N-XLC	WLC	NLC	LC	N-XLC	WLC	NLC	LC	N-XLC	WLC	
R Rayon de giration avant	2,60	4 250				3 650				2 900				-				
	2,90	4 250				3 650				3 000				-				
	3,25	4 250				3 650				3 100				-				
	3,95	4 250				3 500				3 100				-				
	2,15 SME	-				-				-				4 050				
	2,60 SME	-				-				-				4 050				
S Hauteur avec flèche relevée		8 900				10 000				9 950				8 700				
	T Hauteur à la flèche	2,60	3 300				3 150				3 050				-			
		2,90	3 300				3 250				3 150				-			
		3,25	3 350				3 350				3 300				-			
		3,95	3 350				3 450				3 200				-			
		2,15 SME	-				-				-				3 450 3 450 3 450 3 350			
2,60 SME		-				-				-				3 300 ¹⁾ 3 300 ¹⁾ 3 300 ¹⁾ 3 300 ¹⁾				
U Longueur au sol	2,60	9 200	9 200	9 350	9 350	7 150	7 150	7 300	7 300	6 800	6 800	6 950	6 950	-				
	2,90	8 900	8 900	9 050	9 050	6 900	6 900	7 050	7 050	6 550	6 550	6 700	6 700	-				
	3,25	8 600	8 600	8 750	8 750	6 650	6 650	6 800	6 800	8 650	8 650	8 900	8 900	-				
	3,95	7 800	7 800	7 950	7 950	5 950	5 950	6 100	6 100	8 050	8 050	8 200	8 200	-				
	2,15 SME	-				-				-				6 900 6 900 7 000 7 000				
	2,60 SME	-				-				-				9 300 ¹⁾ 9 300 ¹⁾ 9 450 ¹⁾ 9 450 ¹⁾				
V Longueur hors-tout	2,60	11 000				11 800				11 450				-				
	2,90	11 000				11 800				11 450				-				
	3,25	11 000				11 800				11 200				-				
	3,95	11 000				11 800				11 200				-				
	2,15 SME	-				-				-				10 900				
	2,60 SME	-				-				-				10 800 ¹⁾				
Godet		2,00 m ³				1,50 m ³				1,75 m ³				2,50 m ³				

¹⁾ sans godet

Dimensions de transport

éléments démontables enlevés

	Châssis	Flèche monobloc 6,45 m mm				Flèche monobloc droite 7,00 m mm				Flèche volée variable 6,70 m mm				Flèche monobloc SME 6,15 m mm			
Largeur des tuiles		600	700	800	900	600	700	800	900	600	700	800	900	600	700	800	900
Largeur de transport	NLC	2 990	3 090	3 190	3 290	2 990	3 090	3 190	3 290	2 990	3 090	3 190	3 290	2 990	3 090	3 190	3 290
	LC	3 190	3 290	3 390	3 490	3 190	3 290	3 390	3 490	3 190	3 290	3 390	3 490	3 190	3 290	3 390	3 490
	N-XLC	2 990	3 090	3 190	3 290	2 990	3 090	3 190	3 290	2 990	3 090	3 190	3 290	2 990	3 090	3 190	3 290
	WLC	3 340	3 440	3 540	3 640	3 340	3 440	3 540	3 640	3 340	3 440	3 540	3 640	3 340	3 440	3 540	3 640

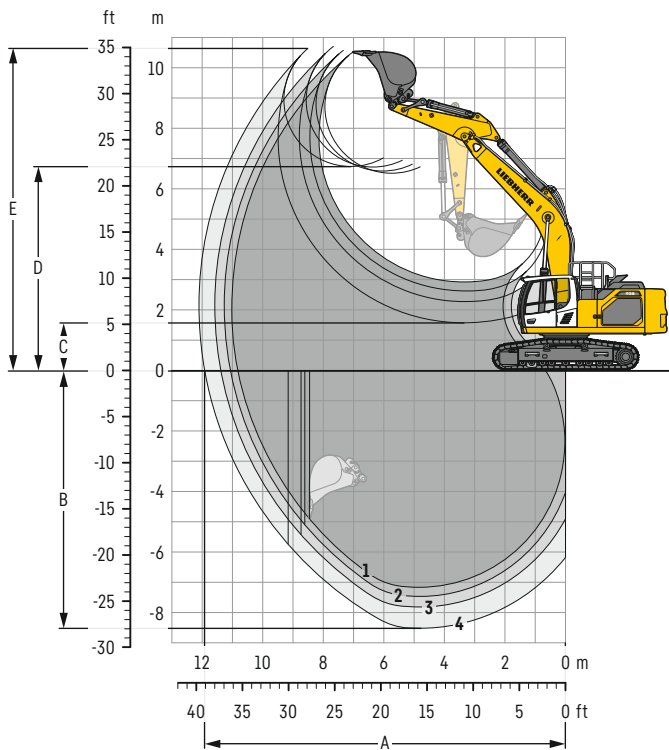
	Châssis / Balancier m	NLC / LC / N-XLC / WLC mm	NLC / LC / N-XLC / WLC mm	NLC / LC / N-XLC / WLC mm	NLC / LC / N-XLC / WLC mm
Longueur de transport		11 000	11 800	11 200 ²⁾ / 11 450 ³⁾	10 900 / 10 800 ¹⁾
Hauteur de transport	2,60	3 300	3 150	3 150	-
	2,90	3 300	3 250	3 150	-
	3,25	3 350	3 350	3 300	-
	3,95	3 350	3 450	3 200	-
	2,15 SME	-	-	-	3 450 ⁴⁾ 5) 6) / 3 300 ¹⁾ 4) 5) 6)
	2,60 SME	-	-	-	3 350 ⁷⁾ / 3 300 ¹⁾ 7)

¹⁾ sans godet

²⁾ avec balanciers 3,25 m et 3,95 m ³⁾ avec balanciers 2,60 m et 2,90 m ⁴⁾ avec châssis NLC ⁵⁾ avec châssis LC ⁶⁾ avec châssis N-XLC ⁷⁾ avec châssis WLC

Équipement rétro

avec flèche monobloc 6,45 m



Débattements

avec attache rapide		1	2	3	4
Longueur de balancier	m	2,60	2,90	3,25	3,95
A Portée max. au sol	m	10,82	11,07	11,39	11,92
B Profondeur de fouille max.	m	7,17	7,47	7,82	8,52
C Hauteur de déversement min.	m	2,92	2,62	2,27	1,57
D Hauteur de déversement max.	m	6,51	6,59	6,72	6,73
E Hauteur d'attaque max.	m	10,51	10,57	10,70	10,63

Forces

sans attache rapide		1	2	3	4
Force de pénétration (ISO 6015)	kN	212	198	183	159
Force de cavage (ISO 6015)	kN	238	238	238	238
Force de pénétration (SAE J1179)	kN	202	189	176	154
Force de cavage (SAE J1179)	kN	210	210	210	210

Poids en ordre de marche et pression au sol

Le poids en ordre de marche comprend la machine de base avec le contrepois de 8,4 t, la flèche monobloc de 6,45 m, le balancier de 3,25 m, l'attache rapide SWA 66 (430 kg) et le godet de 2,00 m³ (1 690 kg).

Châssis		NLC			
Largeur des tuiles	mm	600	700	800	900
Poids	kg	37 500	37 850	38 200	38 550
Pression au sol	kg/cm ²	0,73	0,63	0,56	0,50

Châssis		LC			
Largeur des tuiles	mm	600	700	800	900
Poids	kg	37 600	37 950	38 300	38 650
Pression au sol	kg/cm ²	0,73	0,63	0,56	0,50

Châssis		N-XLC			
Largeur des tuiles	mm	600	700	800	900
Poids	kg	38 000	38 350	38 700	39 150
Pression au sol	kg/cm ²	0,69	0,60	0,53	0,47

Châssis		WLC			
Largeur des tuiles	mm	600	700	800	900
Poids	kg	38 150	38 500	38 850	39 250
Pression au sol	kg/cm ²	0,69	0,60	0,53	0,47

Le poids en ordre de marche comprend la machine de base avec le contrepois de 9,4 t, la flèche monobloc de 6,45 m, le balancier de 3,25 m, l'attache rapide SWA 66 (430 kg) et le godet de 2,00 m³ (1 690 kg).

Châssis		NLC			
Largeur des tuiles	mm	600	700	800	900
Poids	kg	38 500	38 850	39 200	39 550
Pression au sol	kg/cm ²	0,75	0,65	0,57	0,51

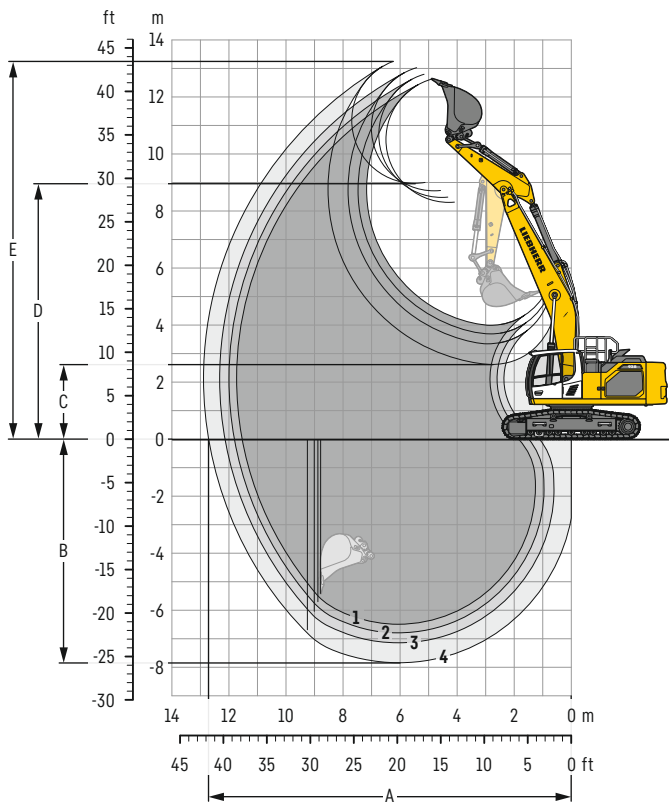
Châssis		LC			
Largeur des tuiles	mm	600	700	800	900
Poids	kg	38 600	38 950	39 300	39 650
Pression au sol	kg/cm ²	0,75	0,65	0,57	0,51

Châssis		N-XLC			
Largeur des tuiles	mm	600	700	800	900
Poids	kg	39 000	39 350	39 700	40 150
Pression au sol	kg/cm ²	0,71	0,61	0,54	0,49

Châssis		WLC			
Largeur des tuiles	mm	600	700	800	900
Poids	kg	39 150	39 500	39 850	40 250
Pression au sol	kg/cm ²	0,71	0,61	0,54	0,49

Équipement rétro

avec flèche monobloc droite 7,00 m



Débattements

avec attache rapide		1	2	3	4
Longueur de balancier	m	2,60	2,90	3,25	3,95
A Portée max. au sol	m	11,54	11,81	12,14	12,72
B Profondeur de fouille max.	m	6,49	6,79	7,14	7,84
C Hauteur de déversement min.	m	4,00	3,69	3,34	2,63
D Hauteur de déversement max.	m	8,30	8,47	8,70	8,97
E Hauteur d'attaque max.	m	12,63	12,79	13,02	13,25

Forces

sans attache rapide		1	2	3	4
Force de pénétration (ISO 6015)	kN	212	198	183	159
Force de cavage (ISO 6015)	kN	238	238	238	238
Force de pénétration (SAE J1179)	kN	202	189	176	154
Force de cavage (SAE J1179)	kN	210	210	210	210

Poids en ordre de marche et pression au sol

Le poids en ordre de marche comprend la machine de base avec le contrepois de 8,4 t, la flèche monobloc droite de 7,00 m, le balancier de 3,25 m, l'attache rapide SWA 66 (430 kg) et le godet de 1,50 m³ (1 490 kg).

Châssis		NLC			
Largeur des tuiles	mm	600	700	800	900
Poids	kg	37 400	37 750	38 100	38 450
Pression au sol	kg/cm ²	0,73	0,63	0,56	0,50

Châssis		LC			
Largeur des tuiles	mm	600	700	800	900
Poids	kg	37 500	37 850	38 200	38 550
Pression au sol	kg/cm ²	0,73	0,63	0,56	0,50

Châssis		N-XLC			
Largeur des tuiles	mm	600	700	800	900
Poids	kg	37 900	38 250	38 600	39 050
Pression au sol	kg/cm ²	0,69	0,59	0,52	0,47

Châssis		WLC			
Largeur des tuiles	mm	600	700	800	900
Poids	kg	38 050	38 400	38 750	39 150
Pression au sol	kg/cm ²	0,69	0,60	0,53	0,47

Le poids en ordre de marche comprend la machine de base avec le contrepois de 9,4 t, la flèche monobloc droite de 7,00 m, le balancier de 3,25 m, l'attache rapide SWA 66 (430 kg) et le godet de 1,50 m³ (1 490 kg).

Châssis		NLC			
Largeur des tuiles	mm	600	700	800	900
Poids	kg	38 400	38 750	39 100	39 450
Pression au sol	kg/cm ²	0,75	0,65	0,57	0,51

Châssis		LC			
Largeur des tuiles	mm	600	700	800	900
Poids	kg	38 500	38 850	39 200	39 550
Pression au sol	kg/cm ²	0,75	0,65	0,57	0,51

Châssis		N-XLC			
Largeur des tuiles	mm	600	700	800	900
Poids	kg	38 900	39 250	39 600	40 050
Pression au sol	kg/cm ²	0,71	0,61	0,54	0,48

Châssis		WLC			
Largeur des tuiles	mm	600	700	800	900
Poids	kg	39 050	39 400	39 750	40 150
Pression au sol	kg/cm ²	0,71	0,61	0,54	0,49

Godets rétro Stabilité (limitation à 75 % de la charge de basculement statique conformément à la norme ISO 10567*)

Largeur de coupe mm	Capacité ISO 7451 m ³	Poids ³⁾ kg	Poids ⁴⁾ kg	Châssis NLC (avec tuiles de 600 mm)				Châssis LC (avec tuiles de 600 mm)				Châssis N-XLC (avec tuiles de 600 mm)				Châssis WLC (avec tuiles de 600 mm)								
				Longueur de balancier (m)				Longueur de balancier (m)				Longueur de balancier (m)				Longueur de balancier (m)								
				sans attache rapide		avec attache rapide		sans attache rapide		avec attache rapide		sans attache rapide		avec attache rapide		sans attache rapide		avec attache rapide						
2,60	2,90	3,25	3,95	2,60	2,90	3,25	3,95	2,60	2,90	3,25	3,95	2,60	2,90	3,25	3,95	2,60	2,90	3,25	3,95	2,60	2,90	3,25	3,95	
avec contrepois de 8,4 t																								
STD ¹⁾	1.050	1,00	1.310	1.270	▲	▲	▲	▲	▲	▲	▲	▲	▲	▲	▲	▲	▲	▲	▲	▲	▲	▲	▲	▲
	1.200	1,25	1.420	1.380	▲	▲	▲	▲	▲	▲	▲	▲	▲	▲	▲	▲	▲	▲	▲	▲	▲	▲	▲	▲
	1.350	1,50	1.530	1.490	▲	▲	■	▲	▲	▲	▲	▲	▲	▲	▲	▲	▲	▲	▲	▲	▲	▲	▲	▲
	1.500	1,75	1.630	1.590	■	▲	■	▲	▲	▲	▲	▲	▲	▲	▲	▲	▲	▲	▲	▲	▲	▲	▲	▲
	1.600	1,90	1.700	1.660	▲	▲	▲	▲	▲	▲	▲	▲	▲	▲	▲	▲	▲	▲	▲	▲	▲	▲	▲	▲
	1.650	2,00	1.730	1.690	■	▲	▲	-	■	▲	▲	-	■	▲	▲	-	■	▲	▲	-	■	▲	▲	-
	1.600	2,15	1.770	1.730	■	▲	▲	-	■	▲	▲	-	■	▲	▲	-	■	▲	▲	-	■	▲	▲	-
	1.650	2,25	1.810	1.770	▲	▲	▲	-	▲	▲	▲	-	▲	▲	▲	-	▲	▲	▲	-	▲	▲	▲	-
	1.800	2,50	1.900	1.860	▲	-	-	-	▲	-	-	-	▲	-	-	-	▲	-	-	-	▲	-	-	-
	1.800	2,75	1.970	1.930	-	-	-	-	-	-	-	-	-	-	-	-	-	-	-	-	-	-	-	-
1.850	3,00	2.020	1.980	-	-	-	-	-	-	-	-	-	-	-	-	-	-	-	-	-	-	-	-	
HD ²⁾	1.050	1,00	1.410	1.370	▲	▲	▲	▲	▲	▲	▲	▲	▲	▲	▲	▲	▲	▲	▲	▲	▲	▲	▲	
	1.200	1,25	1.510	1.470	▲	▲	▲	▲	▲	▲	▲	▲	▲	▲	▲	▲	▲	▲	▲	▲	▲	▲	▲	
	1.350	1,50	1.620	1.580	▲	▲	■	▲	▲	▲	▲	▲	▲	▲	▲	▲	▲	▲	▲	▲	▲	▲	▲	
	1.500	1,75	1.730	1.690	■	▲	■	▲	▲	▲	▲	▲	▲	▲	▲	▲	▲	▲	▲	▲	▲	▲	▲	
	1.600	1,90	1.800	1.760	▲	▲	▲	▲	▲	▲	▲	▲	▲	▲	▲	▲	▲	▲	▲	▲	▲	▲	▲	▲
	1.650	2,00	1.830	1.790	■	▲	▲	-	■	▲	▲	-	■	▲	▲	-	■	▲	▲	-	■	▲	▲	-
	1.600	2,15	1.870	1.830	▲	▲	▲	-	▲	▲	▲	-	▲	▲	▲	-	▲	▲	▲	-	▲	▲	▲	-
	1.650	2,25	1.910	1.870	▲	▲	▲	-	▲	▲	▲	-	▲	▲	▲	-	▲	▲	▲	-	▲	▲	▲	-
	1.800	2,50	2.000	1.960	▲	-	-	-	▲	-	-	-	▲	-	-	-	▲	-	-	-	▲	-	-	-
	1.800	2,75	2.080	2.040	-	-	-	-	-	-	-	-	-	-	-	-	-	-	-	-	-	-	-	-
1.850	3,00	2.130	2.090	-	-	-	-	-	-	-	-	-	-	-	-	-	-	-	-	-	-	-	-	
avec contrepois de 9,4 t																								
STD ¹⁾	1.050	1,00	1.310	1.270	▲	▲	▲	▲	▲	▲	▲	▲	▲	▲	▲	▲	▲	▲	▲	▲	▲	▲	▲	
	1.200	1,25	1.420	1.380	▲	▲	▲	▲	▲	▲	▲	▲	▲	▲	▲	▲	▲	▲	▲	▲	▲	▲	▲	
	1.350	1,50	1.530	1.490	▲	▲	▲	■	▲	▲	▲	▲	▲	▲	▲	▲	▲	▲	▲	▲	▲	▲	▲	
	1.500	1,75	1.630	1.590	▲	▲	■	■	▲	▲	▲	▲	▲	▲	▲	▲	▲	▲	▲	▲	▲	▲	▲	
	1.600	1,90	1.700	1.660	■	▲	▲	▲	▲	▲	▲	▲	▲	▲	▲	▲	▲	▲	▲	▲	▲	▲	▲	
	1.650	2,00	1.730	1.690	■	▲	▲	▲	▲	▲	▲	▲	▲	▲	▲	▲	▲	▲	▲	▲	▲	▲	▲	
	1.600	2,15	1.770	1.730	▲	▲	▲	▲	■	▲	▲	▲	■	▲	▲	▲	■	▲	▲	▲	■	▲	▲	
	1.650	2,25	1.810	1.770	■	▲	▲	-	■	▲	▲	-	■	▲	▲	-	■	▲	▲	-	■	▲	▲	
	1.800	2,50	1.900	1.860	▲	▲	▲	-	▲	▲	▲	-	▲	▲	▲	-	▲	▲	▲	-	▲	▲	▲	
	1.800	2,75	1.970	1.930	▲	-	-	-	▲	-	-	-	▲	-	-	-	▲	-	-	-	▲	-	-	
1.850	3,00	2.020	1.980	-	-	-	-	-	-	-	-	-	-	-	-	-	-	-	-	-	-	-		
HD ²⁾	1.050	1,00	1.410	1.370	▲	▲	▲	▲	▲	▲	▲	▲	▲	▲	▲	▲	▲	▲	▲	▲	▲	▲	▲	
	1.200	1,25	1.510	1.470	▲	▲	▲	▲	▲	▲	▲	▲	▲	▲	▲	▲	▲	▲	▲	▲	▲	▲	▲	
	1.350	1,50	1.620	1.580	▲	▲	▲	■	▲	▲	▲	▲	▲	▲	▲	▲	▲	▲	▲	▲	▲	▲	▲	
	1.500	1,75	1.730	1.690	▲	▲	■	■	▲	▲	▲	▲	▲	▲	▲	▲	▲	▲	▲	▲	▲	▲	▲	
	1.600	1,90	1.800	1.760	■	▲	▲	▲	▲	▲	▲	▲	▲	▲	▲	▲	▲	▲	▲	▲	▲	▲	▲	
	1.650	2,00	1.830	1.790	■	▲	▲	▲	▲	▲	▲	▲	■	▲	▲	▲	■	▲	▲	▲	■	▲	▲	
	1.600	2,15	1.870	1.830	▲	▲	▲	▲	■	▲	▲	▲	■	▲	▲	▲	■	▲	▲	▲	■	▲	▲	
	1.650	2,25	1.910	1.870	■	▲	▲	-	■	▲	▲	-	■	▲	▲	-	■	▲	▲	-	■	▲	▲	
	1.800	2,50	2.000	1.960	▲	▲	▲	-	▲	▲	▲	-	▲	▲	▲	-	▲	▲	▲	-	▲	▲	▲	
	1.800	2,75	2.080	2.040	▲	-	-	-	-	-	-	-	▲	-	-	-	-	-	-	-	▲	-	-	
1.850	3,00	2.130	2.090	-	-	-	-	-	-	-	-	-	-	-	-	-	-	-	-	-	-	-		

* Indications données à portée maximale sur une rotation de la tourelle à 360° conformément à la norme ISO 10567

¹⁾ Godet rétro Standard avec dents Z 50

²⁾ Godet rétro HD avec dents Z 50

³⁾ Godet pour montage direct

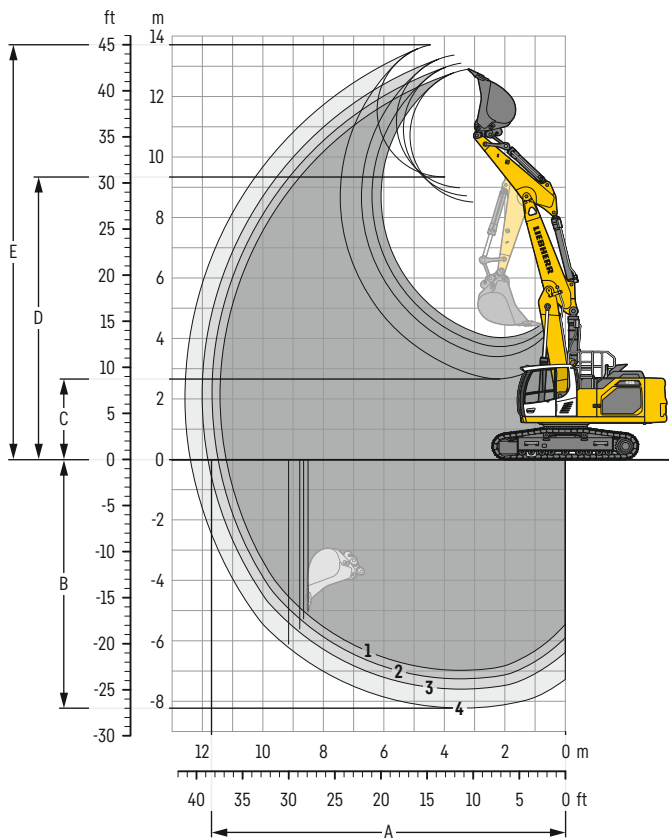
⁴⁾ Godet pour montage à l'attache rapide SWA 66 (430 kg)

Autres godets rétro disponibles sur demande

Poids spécifique max. des matériaux ▲ = ≤ 2,0t/m³, ■ = ≤ 1,8t/m³, ▲ = ≤ 1,65t/m³, ■ = ≤ 1,5t/m³, △ = ≤ 1,2t/m³, - = non autorisé

Équipement rétro

avec flèche volée variable 6,70 m



Débattements

avec attache rapide		1	2	3	4
Longueur de balancier	m	2,60	2,90	3,25	3,95
A Portée max. au sol	m	11,22	11,49	11,82	12,40
B Profondeur de fouille max.	m	6,98	7,26	7,60	8,23
C Hauteur de déversement min.	m	4,03	3,73	3,40	2,66
D Hauteur de déversement max.	m	8,51	8,71	8,98	9,34
E Hauteur d'attaque max.	m	12,90	13,10	13,37	13,71

Forces

sans attache rapide		1	2	3	4
Force de pénétration (ISO 6015)	kN	212	198	183	159
Force de cavage (ISO 6015)	kN	238	238	238	238
Force de pénétration (SAE J1179)	kN	202	189	176	154
Force de cavage (SAE J1179)	kN	210	210	210	210

Poids en ordre de marche et pression au sol

Le poids en ordre de marche comprend la machine de base avec le contrepois de 8,4 t, la flèche volée variable de 6,70 m, le balancier de 3,25 m, l'attache rapide SWA 66 (430 kg) et le godet de 1,75 m³ (1 590 kg).

Châssis		NLC			
Largeur des tuiles	mm	600	700	800	900
Poids	kg	38 650	39 000	39 350	39 700
Pression au sol	kg/cm ²	0,75	0,65	0,57	0,51

Châssis		LC			
Largeur des tuiles	mm	600	700	800	900
Poids	kg	38 750	39 100	39 450	39 800
Pression au sol	kg/cm ²	0,75	0,65	0,58	0,52

Châssis		N-XLC			
Largeur des tuiles	mm	600	700	800	900
Poids	kg	39 150	39 500	39 850	40 300
Pression au sol	kg/cm ²	0,71	0,61	0,54	0,49

Châssis		WLC			
Largeur des tuiles	mm	600	700	800	900
Poids	kg	39 300	39 650	40 000	40 400
Pression au sol	kg/cm ²	0,71	0,62	0,54	0,49

Le poids en ordre de marche comprend la machine de base avec le contrepois de 9,4 t, la flèche volée variable de 6,70 m, le balancier de 3,25 m, l'attache rapide SWA 66 (430 kg) et le godet de 1,75 m³ (1 590 kg).

Châssis		NLC			
Largeur des tuiles	mm	600	700	800	900
Poids	kg	39 650	40 000	40 350	40 700
Pression au sol	kg/cm ²	0,77	0,67	0,59	0,53

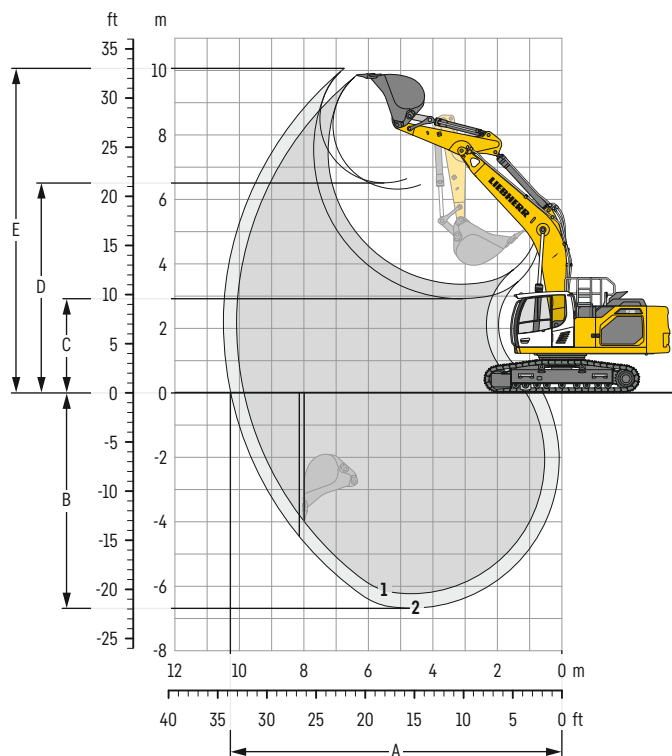
Châssis		LC			
Largeur des tuiles	mm	600	700	800	900
Poids	kg	39 750	40 100	40 450	40 800
Pression au sol	kg/cm ²	0,77	0,67	0,59	0,53

Châssis		N-XLC			
Largeur des tuiles	mm	600	700	800	900
Poids	kg	40 150	40 500	40 850	41 300
Pression au sol	kg/cm ²	0,73	0,63	0,56	0,50

Châssis		WLC			
Largeur des tuiles	mm	600	700	800	900
Poids	kg	40 300	40 650	41 000	41 400
Pression au sol	kg/cm ²	0,73	0,63	0,56	0,50

Équipement rétro

avec flèche monobloc SME 6,15 m



Débattements

sans attache rapide		1	2
Longueur de balancier	m	2,15	2,60
A Portée max. au sol	m	9,86	10,28
B Profondeur de fouille max.	m	6,23	6,68
C Hauteur de déversement min.	m	3,37	2,92
D Hauteur de déversement max.	m	6,32	6,61
E Hauteur d'attaque max.	m	9,86	10,06

Forces

sans attache rapide		1	2
Force de pénétration (ISO 6015)	kN	238	212
Force de cavage (ISO 6015)	kN	264	264
Force de pénétration (SAE J1179)	kN	226	202
Force de cavage (SAE J1179)	kN	233	233

Poids en ordre de marche et pression au sol

Le poids en ordre de marche comprend la machine de base avec le contrepois de 8,4 t, la flèche monobloc SME de 6,15 m, le balancier SME de 2,15 m et le godet HD de 2,50 m³ (2 000 kg).

Châssis		NLC			
Largeur des tuiles	mm	600	700	800	900
Poids	kg	37 300	37 650	38 000	38 350
Pression au sol	kg/cm ²	0,72	0,63	0,55	0,50

Châssis		LC			
Largeur des tuiles	mm	600	700	800	900
Poids	kg	37 400	37 750	38 100	38 450
Pression au sol	kg/cm ²	0,73	0,63	0,56	0,50

Châssis		N-XLC			
Largeur des tuiles	mm	600	700	800	900
Poids	kg	37 800	38 150	38 500	38 950
Pression au sol	kg/cm ²	0,69	0,59	0,52	0,47

Châssis		WLC			
Largeur des tuiles	mm	600	700	800	900
Poids	kg	37 950	38 300	38 650	39 050
Pression au sol	kg/cm ²	0,69	0,60	0,53	0,47

Le poids en ordre de marche comprend la machine de base avec le contrepois de 9,4 t, la flèche monobloc SME de 6,15 m, le balancier SME de 2,15 m et le godet HD de 2,50 m³ (2 000 kg).

Châssis		NLC			
Largeur des tuiles	mm	600	700	800	900
Poids	kg	38 300	38 650	39 000	39 350
Pression au sol	kg/cm ²	0,74	0,64	0,57	0,51

Châssis		LC			
Largeur des tuiles	mm	600	700	800	900
Poids	kg	38 400	38 750	39 100	39 450
Pression au sol	kg/cm ²	0,75	0,65	0,57	0,51

Châssis		N-XLC			
Largeur des tuiles	mm	600	700	800	900
Poids	kg	38 800	39 150	39 500	39 950
Pression au sol	kg/cm ²	0,70	0,61	0,54	0,48

Châssis		WLC			
Largeur des tuiles	mm	600	700	800	900
Poids	kg	38 950	39 300	39 650	40 050
Pression au sol	kg/cm ²	0,71	0,61	0,54	0,48

Godets rétro Stabilité (limitation à 75% de la charge de basculement statique conformément à la norme ISO 10567*)

Largeur de coupe mm	Capacité ISO 7451 m ³	Poids ³⁾ kg	Poids ⁴⁾ kg	Châssis NLC (avec tuiles de 600 mm)				Châssis LC (avec tuiles de 600 mm)				Châssis N-XLC (avec tuiles de 600 mm)				Châssis WLC (avec tuiles de 600 mm)			
				Longueur de balancier (m) sans		Longueur de balancier (m) avec		Longueur de balancier (m) sans		Longueur de balancier (m) avec		Longueur de balancier (m) sans		Longueur de balancier (m) avec		Longueur de balancier (m) sans		Longueur de balancier (m) avec	
				attache rapide 2,15	attache rapide 2,60	attache rapide 2,15	attache rapide 2,60	attache rapide 2,15	attache rapide 2,60	attache rapide 2,15	attache rapide 2,60	attache rapide 2,15	attache rapide 2,60	attache rapide 2,15	attache rapide 2,60	attache rapide 2,15	attache rapide 2,60	attache rapide 2,15	attache rapide 2,60
avec contrepois de 8,4 t																			
HD ¹⁾	1 600	2,15	1 870	1 830	▲	■	▲	■	▲	▲	▲	▲	▲	■	▲	■	▲	▲	
	1 650	2,25	1 910	1 870	▲	■	▲	■	▲	▲	▲	▲	▲	■	▲	■	▲	▲	
	1 800	2,50	2 000	1 960	■	■	▲	▲	▲	■	▲	▲	▲	■	■	■	▲	▲	
	1 800	2,75	2 080	2 040	■	△	■	△	■	■	■	■	▲	△	■	△	▲	▲	
	1 850	3,00	2 130	2 090	△	△	△	△	△	△	■	△	■	△	▲	■	▲	■	
HDR ²⁾	1 650	2,00	2 490	2 530	▲	■	▲	▲	▲	▲	▲	▲	▲	■	▲	▲	▲	▲	
	1 650	2,25	2 570	2 610	■	■	▲	■	▲	■	▲	▲	■	▲	■	■	▲	■	
	1 650	2,50	2 660	2 700	■	△	■	△	■	■	▲	■	▲	△	■	■	▲	▲	
avec contrepois de 9,4 t																			
HD ¹⁾	1 600	2,15	1 870	1 830	▲	▲	▲	▲	▲	▲	▲	▲	▲	▲	▲	▲	▲	▲	
	1 650	2,25	1 910	1 870	▲	▲	▲	▲	▲	▲	▲	▲	▲	▲	▲	▲	▲	▲	
	1 800	2,50	2 000	1 960	▲	■	▲	▲	▲	▲	▲	■	▲	■	▲	■	▲	▲	
	1 800	2,75	2 080	2 040	■	■	▲	■	▲	■	▲	▲	■	■	▲	■	▲	■	
	1 850	3,00	2 130	2 090	▲	△	■	△	■	▲	■	■	▲	△	▲	■	■	▲	
HDR ²⁾	1 650	2,00	2 490	2 530	▲	▲	▲	▲	▲	▲	▲	▲	▲	▲	▲	▲	▲	▲	
	1 650	2,25	2 570	2 610	▲	■	▲	▲	▲	▲	▲	▲	▲	■	▲	▲	▲	▲	
	1 650	2,50	2 660	2 700	■	■	▲	■	▲	■	▲	▲	■	■	▲	■	▲	■	

* Indications données à portée maximale sur une rotation de la tourelle à 360° conformément à la norme ISO 10567

¹⁾ Godet rétro HD avec dents Z 50

²⁾ Godet rétro HDR avec dents Z 70

³⁾ Godet pour montage direct

⁴⁾ Godet pour montage à l'attache rapide SWA 66 (430 kg)

Autres godets rétro disponibles sur demande

Poids spécifique max. des matériaux ▲ = ≤ 2,0t/m³, ■ = ≤ 1,8t/m³, ▲ = ≤ 1,65t/m³, ■ = ≤ 1,5t/m³, △ = ≤ 1,2t/m³

Forces de levage

avec flèche monobloc 6,45 m, contrepoids 8,4 t et tuiles 600 mm

Balancier 2,60 m

Châssis	3,0m		4,5m		6,0m		7,5m		9,0m		10,5m		Portée max.		
	Hauteur	Rotation de 360°	Hauteur	Rotation de 360°	Hauteur	Rotation de 360°	Hauteur	Rotation de 360°	Hauteur	Rotation de 360°	Hauteur	Rotation de 360°			
7,5					10,0*	10,0*							8,0	9,9*	6,9
6,0					9,8	10,6*	6,9	9,7*					6,3	9,6*	7,9
4,5			14,1	15,2*	9,3	11,8*	6,7	10,2*					5,5	8,8	8,5
3,0			12,8	18,4*	8,7	13,3*	6,4	10,3					5,1	8,2	8,8
1,5			12,1	16,5*	8,3	14,0	6,2	10,0					5,0	8,0	8,8
0			11,9	19,6*	8,0	13,7	6,0	9,9					5,1	8,2	8,6
-1,5	15,0*	15,0*	12,0	18,4*	8,0	13,6	6,0	9,8					5,5	9,0	8,0
-3,0	20,1*	20,1*	12,2	16,2*	8,1	12,6*							6,5	10,1*	7,1
-4,5			12,2*	12,2*									9,0	9,4*	5,7
-6,0															
7,5					10,0*	10,0*							8,6	9,9*	6,9
6,0					10,6*	10,6*	7,5	9,7*					6,8	9,6*	7,9
4,5			15,2*	15,2*	10,1	11,8*	7,2	10,2*					6,0	8,8	8,5
3,0			14,1	18,4*	9,5	13,3*	6,9	10,4					5,5	8,2	8,8
1,5			13,3	16,5*	9,0	14,0	6,7	10,1					5,4	8,0	8,8
0			13,1	19,6*	8,8	13,7	6,5	9,9					5,5	8,2	8,6
-1,5	15,0*	15,0*	13,2	18,4*	8,7	13,7	6,5	9,9					6,0	9,0	8,0
-3,0	20,1*	20,1*	13,4	16,2*	8,8	12,6*							7,0	10,1*	7,1
-4,5			12,2*	12,2*									9,4*	9,4*	5,7
-6,0															
7,5					10,0*	10,0*							8,0	9,8*	6,9
6,0					9,9	10,6*	7,0	9,7*					6,4	9,6*	7,9
4,5			14,3	15,2*	9,4	11,8*	6,8	10,1*					5,6	9,6*	8,5
3,0			12,9	18,4*	8,8	13,2*	6,5	10,8*					5,2	9,0	8,8
1,5			12,2	16,5*	8,3	14,3*	6,2	11,2					5,0	8,8	8,8
0			12,0	19,6*	8,1	14,6*	6,1	11,0					5,1	9,1	8,6
-1,5	15,0*	15,0*	12,1	18,3*	8,0	14,1*	6,0	10,9					5,5	9,9	8,0
-3,0	20,1*	20,1*	12,3	16,1*	8,2	12,6*							6,5	10,1*	7,1
-4,5			12,1*	12,1*									9,1	9,4*	5,7
-6,0															
7,5					10,0*	10,0*							9,1	9,9*	6,9
6,0					10,6*	10,6*	7,9	9,7*					7,3	9,6*	7,9
4,5			15,2*	15,2*	10,8	11,8*	7,7	10,2*					6,4	9,6*	8,5
3,0			15,2	18,4*	10,2	13,3*	7,4	10,8*					5,9	9,1	8,8
1,5			14,4	16,5*	9,7	14,3*	7,2	11,2					5,8	8,9	8,8
0			14,2	19,6*	9,4	14,7*	7,0	11,0					5,9	9,1	8,6
-1,5	15,0*	15,0*	14,3	18,4*	9,4	14,2*	7,0	11,0					6,4	10,0	8,0
-3,0	20,1*	20,1*	14,5	16,2*	9,5	12,6*							7,6	10,1*	7,1
-4,5			12,2*	12,2*									9,4*	9,4*	5,7
-6,0															

Balancier 2,90 m

Châssis	3,0m		4,5m		6,0m		7,5m		9,0m		10,5m		Portée max.		
	Hauteur	Rotation de 360°	Hauteur	Rotation de 360°	Hauteur	Rotation de 360°	Hauteur	Rotation de 360°	Hauteur	Rotation de 360°	Hauteur	Rotation de 360°			
7,5													7,5	9,3*	7,2
6,0							9,9	10,2*	7,0	9,3*			6,0	9,1*	8,2
4,5			14,4	14,5*	9,4	11,4*	6,7	9,9*					5,3	8,4	8,7
3,0			13,0	17,7*	8,8	12,9*	6,4	10,4	4,9	7,8			4,9	7,8	9,0
1,5			12,1	19,6*	8,3	14,0	6,1	10,0	4,8	7,7			4,7	7,6	9,0
0			11,9	19,7*	8,0	13,7	6,0	9,8					4,8	7,8	8,8
-1,5	15,0*	15,0*	11,8	18,7*	7,9	13,6	5,9	9,8					5,2	8,5	8,3
-3,0	21,6*	21,6*	12,0	16,7*	8,0	13,0*							6,1	9,9*	7,5
-4,5	16,5*	16,5*	12,4	13,1*	8,3	9,8*							8,1	9,5*	6,1
-6,0															
7,5													8,0	9,3*	7,2
6,0					10,2*	10,2*	7,5	9,3*					6,5	9,1*	8,2
4,5			14,5*	14,5*	10,2	11,4*	7,3	9,9*					5,7	8,4	8,7
3,0			14,3	17,7*	9,5	12,9*	7,0	10,4	5,3	7,9			5,3	7,8	9,0
1,5			13,4	19,6*	9,0	14,1	6,7	10,1	5,2	7,7			5,1	7,7	9,0
0			13,1	19,7*	8,7	13,7	6,5	9,9					5,2	7,9	8,8
-1,5	15,0*	15,0*	13,1	18,7*	8,6	13,6	6,4	9,8					5,7	8,5	8,3
-3,0	21,6*	21,6*	13,3	16,7*	8,7	13,0*							6,6	9,9*	7,5
-4,5	16,5*	16,5*	13,1*	13,1*	9,1	9,8*							8,8	9,5*	6,1
-6,0															
7,5													7,5	9,3*	7,2
6,0					10,0	10,1*	7,0	9,3*					6,1	9,1*	8,2
4,5			14,5*	14,5*	9,5	11,4*	6,8	9,8*					5,3	9,1*	8,7
3,0			13,1	17,7*	8,9	12,9*	6,5	10,6*	4,9	8,7			4,9	8,6	9,0
1,5			12,2	19,5*	8,4	14,0*	6,2	11,2	4,8	8,5			4,8	8,5	9,0
0			11,9	19,7*	8,1	14,5*	6,0	10,9					4,9	8,7	8,8
-1,5	15,0*	15,0*	11,9	18,7*	8,0	14,2*	5,9	10,9					5,2	9,4	8,3
-3,0	21,5*	21,5*	12,1	16,7*	8,1	12,9*							6,1	9,9*	7,5
-4,5	16,4*	16,4*	12,5	13,1*	8,4	9,8*							8,2	9,5*	6,1
-6,0															
7,5													8,5	9,3*	7,2
6,0					10,2*	10,2*	8,0	9,3*					6,9	9,1*	8,2
4,5			14,5*	14,5*	10,8	11,4*	7,7	9,9*					6,1	9,2*	8,7
3,0			15,4	17,7*	10,2	12,9*	7,4	10,6*	5,7	8,7			5,7	8,7	9,0
1,5			14,5	19,6*	9,7	14,1*	7,1	11,2	5,5	8,6			5,5	8,5	9,0
0			14,2	19,7*	9,4	14,6*	7,0	11,0					5,6	8,7	8,8
-1,5	15,0*	15,0*	14,2	18,7*	9,3	14,3*	6,9	10,9					6,1	9,5	8,3
-3,0	21,6*	21,6*	14,4	16,7*	9,4	13,0*							7,1	9,9*	7,5
-4,5	16,5*	16,5*	13,1*	13,1*	9,7	9,8*							9,5	9,5*	6,1
-6,0															

Hauteur Rotation de 360° Dans l'axe Portée max. * Limitée par l'hydraulique

Les charges en bout de balancier (sans accessoire) sont exprimées en tonnes (t) et indiquées pour une rotation de la tourelle à 360°, sur une surface dure, horizontale et portant uniformément. Les autres valeurs sont indiquées pour la tourelle dans l'axe du châssis. Les valeurs sont déterminées avec des tuiles de 600 mm. Conformément à la norme ISO 10567 les valeurs correspondent à 75% de la charge de basculement statique ou à 87% de la limite hydraulique (caractérisés par *). En cas de démontage du vérin de godet, du levier de renvoi et de la biellette, la charge est à majorer de 495 kg supplémentaires. La capacité de charge de la machine est limitée en fonction de la stabilité et des limites hydrauliques.

Pour les travaux de levage de charge, les pelles hydrauliques doivent être équipées de dispositifs anti-rupture de flexibles sur les vérins de flèche et sur le ou les vérins de balancier, d'un avertisseur de surcharge et d'un diagramme de charge conformément à la norme EN 474-5.

Déterminez la capacité de charge maximale à partir du tableau de charges affiché dans la cabine ou du tableau de charges inséré dans la notice d'instructions livrée avec la machine.

Balancier 3,25 m

Châssis	3,0m		4,5m		6,0m		7,5m		9,0m		10,5m		m	
	Hauteur	Rotation de 360°	Hauteur	Rotation de 360°	Hauteur	Rotation de 360°	Hauteur	Rotation de 360°	Hauteur	Rotation de 360°	Hauteur	Rotation de 360°		
NLC	7,5						7,1	8,8*			6,9	8,1*	7,6	
	6,0						7,0	8,9*			5,6	8,0*	8,5	
	4,5			13,6*	13,6*	9,4	10,9*	6,7	9,5*	5,0	8,0	5,0	7,9	9,1
	3,0			13,2	16,9*	8,8	12,4*	6,4	10,2*	4,9	7,8	4,6	7,4	9,3
	1,5			12,2	19,1*	8,3	13,7*	6,1	10,0	4,7	7,6	4,5	7,2	9,4
	0			11,8	19,7*	7,9	13,6	5,9	9,8	4,6	7,5	4,5	7,4	9,1
LC	-1,5	14,5*	14,5*	11,7	19,0*	7,8	13,4	5,8	9,7			4,8	7,9	8,6
	-3,0	22,8*	22,8*	11,8	17,3*	7,8	13,2*	5,9	9,7			5,6	9,2	7,8
	-4,5	18,3*	18,3*	12,2	14,1*	8,1	10,7*					7,2	9,4*	6,6
	-6,0													
	7,5							7,6	8,8*			7,4	8,1*	7,6
	6,0							7,5	8,9*			6,1	8,0*	8,5
N-XLC	4,5			13,6*	13,6*	10,2	10,9*	7,3	9,5*	5,4	8,0	5,4	7,9	9,1
	3,0			14,4	16,9*	9,6	12,4*	6,9	10,2*	5,3	7,8	5,0	7,4	9,3
	1,5			13,4	19,1*	9,0	13,7*	6,6	10,0	5,1	7,7	4,8	7,2	9,4
	0			13,0	19,7*	8,7	13,6	6,4	9,8	5,0	7,6	4,9	7,4	9,1
	-1,5	14,5*	14,5*	12,9	19,0*	8,5	13,5	6,3	9,7			5,3	8,0	8,6
	-3,0	22,8*	22,8*	13,0	17,3*	8,6	13,2*	6,4	9,7			6,0	9,2	7,8
WLC	-4,5	18,3*	18,3*	13,4	14,1*	8,8	10,7*					7,8	9,4*	6,6
	-6,0													
	7,5							7,2	8,7*			6,9	8,1*	7,6
	6,0							7,1	8,9*			5,7	8,0*	8,5
	4,5			13,6*	13,6*	9,5	10,9*	6,8	9,4*	5,1	8,6*	5,0	8,1*	9,1
	3,0			13,3	16,8*	8,9	12,4*	6,5	10,2*	4,9	8,6	4,6	8,2	9,3
N-XLC	1,5			12,3	19,1*	8,3	13,7*	6,2	10,9*	4,8	8,5	4,5	8,0	9,4
	0			11,8	19,6*	8,0	14,4*	5,9	10,9	4,7	8,3	4,6	8,2	9,1
	-1,5	14,5*	14,5*	11,8	18,9*	7,9	14,2*	5,8	10,8			4,9	8,8	8,6
	-3,0	22,8*	22,8*	11,9	17,2*	7,9	13,2*	5,9	10,2*			5,6	9,5*	7,8
	-4,5	18,2*	18,2*	12,3	14,1*	8,2	10,7*					7,3	9,4*	6,6
	-6,0													
WLC	7,5							8,1	8,8*			7,9	8,1*	7,6
	6,0							8,0	8,9*			6,5	8,0*	8,5
	4,5			13,6*	13,6*	10,9*	10,9*	7,8	9,5*	5,8	8,6*	5,7	8,1*	9,1
	3,0			15,6	16,9*	10,3	12,4*	7,4	10,2*	5,6	8,7	5,3	8,2	9,3
	1,5			14,5	19,1*	9,7	13,7*	7,1	11,0*	5,5	8,5	5,2	8,0	9,4
	0			14,1	19,7*	9,3	14,4*	6,9	10,9	5,4	8,4	5,3	8,2	9,1
N-XLC	-1,5	14,5*	14,5*	14,0	19,0*	9,2	14,3*	6,8	10,8			5,7	8,9	8,6
	-3,0	22,8*	22,8*	14,1	17,3*	9,2	13,2*	6,8	10,2*			6,5	9,6*	7,8
	-4,5	18,3*	18,3*	14,1*	14,1*	9,5	10,7*					8,4	9,4*	6,6
	-6,0													
	7,5							8,0	8,9*			6,5	8,0*	8,5
	6,0							8,0	8,9*			6,5	8,0*	8,5
WLC	4,5			15,6	16,9*	10,3	12,4*	7,4	10,2*	5,6	8,7	5,3	8,2	9,3
	3,0			14,5	19,1*	9,7	13,7*	7,1	11,0*	5,5	8,5	5,2	8,0	9,4
	1,5			14,1	19,7*	9,3	14,4*	6,9	10,9	5,4	8,4	5,3	8,2	9,1
	0			14,0	19,0*	9,2	14,3*	6,8	10,8			5,7	8,9	8,6
	-1,5	14,5*	14,5*	14,0	19,0*	9,2	14,3*	6,8	10,8			5,7	8,9	8,6
	-3,0	22,8*	22,8*	14,1	17,3*	9,2	13,2*	6,8	10,2*			6,5	9,6*	7,8
N-XLC	-4,5	18,3*	18,3*	14,1*	14,1*	9,5	10,7*					8,4	9,4*	6,6
	-6,0													
	7,5							7,7	7,7*			7,7	7,7*	8,3
	6,0							8,0	8,0*	5,9	6,7*	8,0	8,0*	9,1
	4,5							9,8*	9,8*	5,8	8,6*	9,8*	9,8*	9,6
	3,0	14,0*	14,0*	13,7	15,1*	9,0	11,4*	6,5	9,5*	4,9	8,4*	4,2	6,8*	9,9
N-XLC	1,5	7,0*	7,0*	12,5	17,9*	8,4	12,9*	6,1	10,4*	4,7	8,4	4,1	7,3	9,9
	0	9,9*	9,9*	11,8	19,2*	7,9	13,9*	5,8	10,8	4,5	8,2	4,1	7,4	9,7
	-1,5	14,5*	14,5*	11,5	19,2*	7,7	14,2*	5,7	10,6	4,5	8,1	4,3	7,9	9,2
	-3,0	20,4*	20,4*	11,6	18,0*	7,6	13,6*	5,7	10,6			4,9	8,9	8,4
	-4,5	21,3*	21,3*	11,8	15,6*	7,8	11,9*					6,0	9,2*	7,3
	-6,0			11,2*	11,2*							8,9*	8,9*	5,5
WLC	7,5							7,3	7,7*			7,3	7,7*	8,3
	6,0							6,9	8,6*	5,2	6,7*	7,3	8,7*	9,1
	4,5							9,7	9,8*	5,1	8,0*	9,7	9,8*	9,6
	3,0	14,0*	14,0*	14,9	15,1*	9,7	11,4*	7,0	9,5*	5,3	7,8	4,5	6,8	9,9
	1,5	7,0*	7,0*	13,6	17,9*	9,1	13,0*	6,6	10,0	5,1	7,6	4,4	6,6	9,9
	0	9,9*	9,9*	12,9	19,3*	8,6	13,6	6,3	9,7	4,9	7,4	4,4	6,7	9,7
N-XLC	-1,5	14,5*	14,5*	12,7	19,2*	8,4	13,3	6,2	9,5	4,8	7,4	4,7	7,1	9,2
	-3,0	20,4*	20,4*	12,7	18,1*	8,3	13,3	6,1	9,5			5,3	8,1	8,4
	-4,5	21,4*	21,4*	13,0	15,7*	8,5	11,9*					6,5	9,3*	7,3
	-6,0			11,2*	11,2*							9,0*	9,0*	5,5
	7,5							7,7	7,7*			7,7	7,7*	8,3
	6,0							8,0	8,0*	5,9	6,7*	8,0	8,0*	9,1
WLC	4,5							9,8*	9,8*	5,8	8,0*	9,8*	9,8*	9,6
	3,0	14,0*	14,0*	15,1*	15,1*	10,4	11,4*	7,4	9,5*	5,6	8,4*	5,2	6,4*	9,6
	1,5	7,0*	7,0*	14,7	17,9*	9,7	13,0*	7,1	10,4*	5,4	8,5	4,7	7,3*	9,9
	0	9,9*	9,9*	14,0	19,3*	9,3	13,9*	6,8	10,9	5,3	8,3	4,8	7,5	9,7
	-1,5	14,5*	14,5*	13,8	19,2*	9,0	14,2*	6,6	10,7	5,2	8,2	5,0	7,9	9,2
	-3,0	20,4*	20,4*	13,8	18,1*	9,0	13,6*	6,6	10,6			5,7	9,0	8,4
N-XLC	-4,5	21,4*	21,4*	14,1	15,7*	9,1	11,9*					7,0	9,3*	7,3
	-6,0			11,2*	11,2*							9,0*	9,0*	5,5

Balancier 3,95 m

Châssis	3,0m		4,5m		6,0m		7,5m		9,0m		10,5m		m	
	Hauteur	Rotation de 360°	Hauteur	Rotation de 360°	Hauteur	Rotation de 360°	Hauteur	Rotation de 360°	Hauteur	Rotation de 360°	Hauteur	Rotation de 360°		
NLC	7,5						7,2	7,7*			6,1	6,4*	8,3	
	6,0						7,1	8,0*	5,2	6,7*	5,1	6,3*	9,1	
	4,5							9,6	9,8*	6,8	8,7*	5,0	8,0*	9,6
	3,0	14,0*	14,0*	13,6	15,1*	8,9	11,4*	6,4	9,5*	4,8	7,8	4,2	6,7	9,9
	1,5	7,0*	7,0*	12,4	17,9*	8,3	13,0*	6,1	10,0	4,6	7,6	4,0	6,6	9,9
	0	9,9*	9,9*	11,7	19,3*	7,9	13,6	5,8	9,7	4,5	7,4	4,1	6,7	9,7
LC	-1,5	14,5*	14,5*	11,4	19,2*	7,6	13,3	5,6	9,5	4,4	7,3	4,3	7,1	9,2
	-3,0	20,4*	20,4*	11,5	18,1*	7,6	13,2	5,6	9,5			4,8	8,0	8,4
	-4,5	21,4*	21,4*	11,7	15,7*	7,7	11,9*					6,0	9,3*	7,3
	-6,0			11,2*	11,2*							9,0*	9,0*	5,5
	7,5							7,7	7,7*			6,4*	6,4*	8,3
	6,0							7,6	8,0*	5,6	6,7*	5,5	6,3*	9,1
N-XLC	4,5						9,8*	9,8*	5,4	8,0*	4,9	6,4*	9,6	
	3,0	14,0*	14,0*	14,9	15,1*	9,7	11,4*	7,0	9,5*	5,3	7,8	4,5	6,8	9,9
	1,5	7,0*	7,0*	13,6	17,9*	9,1	13,0*	6,6	10,0	5,1	7,6	4,4	6,6	9,9
	0	9,9*	9,9*	12,9	19,3*	8,6	13,6	6,3	9,7	4,9	7,4	4,4	6,7	9,7
	-1,5	14,5*	14,5*	12,7										

Forces de levage

avec flèche monobloc 6,45 m, contrepoids 9,4 t et tuiles 600 mm

Balancier 2,60 m

Châssis	3,0m		4,5m		6,0m		7,5m		9,0m		10,5m		m
	↑	↻	↑	↻	↑	↻	↑	↻	↑	↻	↑	↻	
7,5					10,0*	10,0*					8,5	9,9*	6,9
6,0					10,5	10,6*	7,4	9,7*			6,8	9,6*	7,9
4,5			15,1	15,2*	10,0	11,8*	7,2	10,2*			6,0	9,3	8,5
3,0			13,8	18,4*	9,4	13,3*	6,9	10,8*			5,5	8,7	8,8
1,5			13,1	16,5*	9,0	14,3*	6,7	10,7			5,4	8,5	8,8
0			12,9	19,6*	8,7	14,6	6,5	10,5			5,5	8,8	8,6
-1,5	15,0*	15,0*	13,0	18,4*	8,7	14,2*	6,5	10,5			6,0	9,6	8,0
-3,0	20,1*	20,1*	13,2	16,2*	8,8	12,6*					7,0	10,1*	7,1
-4,5			12,2*	12,2*							9,4*	9,4*	5,7
-6,0													
7,5					10,0*	10,0*					9,2	9,9*	6,9
6,0					10,6*	10,6*	8,0	9,7*			7,4	9,6*	7,9
4,5			15,2*	15,2*	10,8	11,8*	7,8	10,2*			6,4	9,4	8,5
3,0			15,1	18,4*	10,2	13,3*	7,5	10,8*			6,0	8,7	8,8
1,5			14,4	16,5*	9,7	14,3*	7,2	10,8			5,8	8,6	8,8
0			14,2	19,6*	9,5	14,7*	7,1	10,6			6,0	8,8	8,6
-1,5	15,0*	15,0*	14,2	18,4*	9,4	14,2*	7,0	10,5			6,5	9,6	8,0
-3,0	20,1*	20,1*	14,5	16,2*	9,5	12,6*					7,6	10,1*	7,1
-4,5			12,2*	12,2*							9,4*	9,4*	5,7
-6,0													
7,5					10,0*	10,0*					8,6	9,8*	6,9
6,0					10,6*	10,6*	7,5	9,7*			6,9	9,6*	7,9
4,5			15,2*	15,2*	10,1	11,8*	7,3	10,1*			6,0	9,6*	8,5
3,0			13,9	18,4*	9,5	13,2*	7,0	10,8*			5,6	9,6	8,8
1,5			13,2	16,5*	9,0	14,3*	6,7	11,4*			5,4	9,4	8,8
0			13,0	19,6*	8,8	14,6*	6,6	11,5*			5,6	9,7	8,6
-1,5	15,0*	15,0*	13,1	18,3*	8,7	14,1*	6,5	11,1*			6,0	10,1*	8,0
-3,0	20,1*	20,1*	13,3	16,1*	8,8	12,6*					7,1	10,1*	7,1
-4,5			12,1*	12,1*							9,4*	9,4*	5,7
-6,0													
7,5					10,0*	10,0*					9,7	9,9*	6,9
6,0					10,6*	10,6*	8,5	9,7*			7,8	9,6*	7,9
4,5			15,2*	15,2*	11,5	11,8*	8,3	10,2*			6,8	9,6*	8,5
3,0			16,3	18,4*	10,9	13,3*	8,0	10,8*			6,4	9,6	8,8
1,5			15,5	16,5*	10,4	14,3*	7,7	11,4*			6,2	9,5	8,8
0			15,3	19,6*	10,2	14,7*	7,5	11,6*			6,4	9,8	8,6
-1,5	15,0*	15,0*	15,4	18,4*	10,1	14,2*	7,5	11,1*			6,9	10,1*	8,0
-3,0	20,1*	20,1*	15,6	16,2*	10,2	12,6*					8,1	10,1*	7,1
-4,5			12,2*	12,2*							9,4*	9,4*	5,7
-6,0													

Balancier 2,90 m

Châssis	3,0m		4,5m		6,0m		7,5m		9,0m		10,5m		m
	↑	↻	↑	↻	↑	↻	↑	↻	↑	↻	↑	↻	
7,5											8,0	9,3*	7,2
6,0					10,2*	10,2*	7,5	9,3*			6,5	9,1*	8,2
4,5			14,5*	14,5*	10,1	11,4*	7,2	9,9*			5,7	8,9	8,7
3,0			14,0	17,7*	9,5	12,9*	6,9	10,6*	5,3	8,4	5,3	8,3	9,0
1,5			13,1	19,6*	9,0	14,1*	6,7	10,7	5,2	8,2	5,2	8,2	9,0
0			12,9	19,7*	8,7	14,6*	6,5	10,5			5,3	8,4	8,8
-1,5	15,0*	15,0*	12,8	18,7*	8,6	14,3*	6,4	10,4			5,7	9,1	8,3
-3,0	21,6*	21,6*	13,0	16,7*	8,7	13,0*					6,6	9,9*	7,5
-4,5	16,5*	16,5*	13,1*	13,1*	9,0	9,8*					8,8	9,5*	6,1
-6,0													
7,5					10,2*	10,2*	8,0	9,3*			8,6	9,3*	7,2
6,0					10,9	11,4*	7,8	9,9*			7,0	9,1*	8,2
4,5			14,5*	14,5*	10,9	11,4*	7,8	9,9*			6,2	8,9	8,7
3,0			15,3	17,7*	10,3	12,9*	7,5	10,6*	5,7	8,4	5,7	8,4	9,0
1,5			14,4	19,6*	9,7	14,1*	7,2	10,8	5,6	8,3	5,6	8,2	9,0
0			14,1	19,7*	9,4	14,6*	7,0	10,5			5,7	8,4	8,8
-1,5	15,0*	15,0*	14,1	18,7*	9,3	14,3*	7,0	10,5			6,1	9,1	8,3
-3,0	21,6*	21,6*	14,3	16,7*	9,4	13,0*					7,1	9,9*	7,5
-4,5	16,5*	16,5*	13,1*	13,1*	9,8	9,8*					9,5	9,5*	6,1
-6,0													
7,5					10,1*	10,1*	7,5	9,3*			8,1	9,3*	7,2
6,0					10,2	11,4*	7,3	9,8*			6,6	9,1*	8,2
4,5			14,5*	14,5*	10,2	11,4*	7,3	9,8*			5,8	9,1*	8,7
3,0			14,1	17,7*	9,5	12,9*	7,0	10,6*	5,4	9,2	5,3	9,2	9,0
1,5			13,2	19,5*	9,0	14,0*	6,7	11,2*	5,2	9,1	5,2	9,0	9,0
0			12,9	19,7*	8,7	14,5*	6,5	11,5*			5,3	9,3	8,8
-1,5	15,0*	15,0*	12,9	18,7*	8,6	14,2*	6,5	11,2*			5,7	9,8*	8,3
-3,0	21,5*	21,5*	13,1	16,7*	8,7	12,9*					6,6	9,9*	7,5
-4,5	16,4*	16,4*	13,1*	13,1*	9,1	9,8*					8,8	9,5*	6,1
-6,0													
7,5					10,2*	10,2*	8,5	9,3*			9,1	9,3*	7,2
6,0					11,4*	11,4*	8,3	9,9*			7,4	9,1*	8,2
4,5			14,5*	14,5*	11,0	12,9*	8,0	10,6*	6,1	9,3	6,6	9,2*	8,7
3,0			16,5	17,7*	11,0	12,9*	8,0	10,6*	6,0	9,1	6,1	9,2	9,0
1,5			15,6	19,6*	10,4	14,1*	7,7	11,2*			5,9	9,1	9,0
0			15,3	19,7*	10,1	14,6*	7,5	11,5*			6,1	9,3	8,8
-1,5	15,0*	15,0*	15,3	18,7*	10,0	14,3*	7,4	11,2*			6,6	9,8*	8,3
-3,0	21,6*	21,6*	15,5	16,7*	10,1	13,0*					7,6	9,9*	7,5
-4,5	16,5*	16,5*	13,1*	13,1*	9,8*	9,8*					9,5*	9,5*	6,1
-6,0													

↑ Hauteur ↻ Rotation de 360° Dans l'axe Portée max. * Limitée par l'hydraulique

Les charges en bout de balancier (sans accessoire) sont exprimées en tonnes (t) et indiquées pour une rotation de la tourelle à 360°, sur une surface dure, horizontale et portant uniformément. Les autres valeurs sont indiquées pour la tourelle dans l'axe du châssis. Les valeurs sont déterminées avec des tuiles de 600 mm. Conformément à la norme ISO 10567 les valeurs correspondent à 75% de la charge de basculement statique ou à 87% de la limite hydraulique (caractérisés par *). En cas de démontage du vérin de godet, du levier de renvoi et de la biellette, la charge est à majorer de 495 kg supplémentaires. La capacité de charge de la machine est limitée en fonction de la stabilité et des limites hydrauliques.

Pour les travaux de levage de charge, les pelles hydrauliques doivent être équipées de dispositifs anti-rupture de flexibles sur les vérins de flèche et sur le ou les vérins de balancier, d'un avertisseur de surcharge et d'un diagramme de charge conformément à la norme EN 474-5.

Déterminez la capacité de charge maximale à partir du tableau de charges affiché dans la cabine ou du tableau de charges inséré dans la notice d'instructions livrée avec la machine.

Balancier 3,25 m

Châssis	3,0m		4,5m		6,0m		7,5m		9,0m		10,5m		m	
	Hauteur	Rotation de 360°	Hauteur	Rotation de 360°	Hauteur	Rotation de 360°	Hauteur	Rotation de 360°	Hauteur	Rotation de 360°	Hauteur	Rotation de 360°		
NLC	7,5						7,6	8,8*			7,4	8,1*	7,6	
	6,0						7,5	8,9*			6,1	8,0*	8,5	
	4,5			13,6*	13,6*	10,1	10,9*	7,3	9,5*			5,4	8,1*	9,1
	3,0			14,2	16,9*	9,5	12,4*	6,9	10,2*	5,3	8,3	5,0	7,9	9,3
	1,5			13,2	19,1*	9,0	13,7*	6,6	10,7	5,1	8,2	4,9	7,7	9,4
	0			12,8	19,7*	8,6	14,4*	6,4	10,4	5,0	8,1	4,9	7,9	9,1
	-1,5	14,5*	14,5*	12,7	19,0*	8,5	14,3*	6,3	10,3			5,3	8,5	8,6
	-3,0	22,8*	22,8*	12,8	17,3*	8,5	13,2*	6,4	10,2*			6,0	9,6*	7,8
	-4,5	18,3*	18,3*	13,2	14,1*	8,8	10,7*					7,8	9,4*	6,6
	-6,0													
LC	7,5						8,2	8,8*			7,9	8,1*	7,6	
	6,0						8,1	8,9*			6,5	8,0*	8,5	
	4,5			13,6*	13,6*	10,9*	10,9*	7,8	9,5*	5,9	8,5	5,8	8,1*	9,1
	3,0			15,5	16,9*	10,3	12,4*	7,5	10,2*	5,7	8,4	5,4	7,9	9,3
	1,5			14,5	19,1*	9,7	13,7*	7,2	10,7	5,6	8,2	5,3	7,8	9,4
	0			14,0	19,7*	9,4	14,4*	7,0	10,5	5,5	8,1	5,3	7,9	9,1
	-1,5	14,5*	14,5*	14,0	19,0*	9,2	14,3*	6,9	10,4			5,7	8,5	8,6
	-3,0	22,8*	22,8*	14,1	17,3*	9,3	13,2*	6,9	10,2*			6,6	9,6*	7,8
	-4,5	18,3*	18,3*	14,1*	14,1*	9,5	10,7*					8,5	9,4*	6,6
	-6,0													
N-XLC	7,5						7,7	8,7*			7,4	8,1*	7,6	
	6,0						7,6	8,9*			6,1	8,0*	8,5	
	4,5			13,6*	13,6*	10,2	10,9*	7,3	9,4*	5,5	8,6*	5,4	8,1*	9,1
	3,0			14,3	16,8*	9,6	12,4*	7,0	10,2*	5,3	9,0*	5,0	8,5*	9,3
	1,5			13,3	19,1*	9,0	13,7*	6,7	10,9*	5,2	9,0	4,9	8,5	9,4
	0			12,9	19,6*	8,7	14,4*	6,5	11,3*	5,1	8,9	5,0	8,7	9,1
	-1,5	14,5*	14,5*	12,8	18,9*	8,5	14,2*	6,4	11,2*			5,3	9,4*	8,6
	-3,0	22,8*	22,8*	12,9	17,2*	8,6	13,2*	6,4	10,2*			6,1	9,5*	7,8
	-4,5	18,2*	18,2*	13,3	14,1*	8,8	10,7*					7,9	9,4*	6,6
	-6,0													
WLC	7,5						8,7	8,8*			8,1*	8,1*	7,6	
	6,0						8,6	8,9*			7,0	8,0*	8,5	
	4,5			13,6*	13,6*	10,9*	10,9*	8,3	9,5*	6,2	8,6*	6,2	8,1*	9,1
	3,0			16,7	16,9*	11,0	12,4*	8,0	10,2*	6,1	9,0*	5,8	8,5*	9,3
	1,5			15,6	19,1*	10,4	13,7*	7,7	11,0*	5,9	9,1	5,6	8,6	9,4
	0			15,2	19,7*	10,1	14,4*	7,4	11,4*	5,8	9,0	5,7	8,8	9,1
	-1,5	14,5*	14,5*	15,1	19,0*	9,9	14,3*	7,3	11,2*			6,1	9,4*	8,6
	-3,0	22,8*	22,8*	15,2	17,3*	10,0	13,2*	7,4	10,2*			7,0	9,6*	7,8
	-4,5	18,3*	18,3*	14,1*	14,1*	10,2	10,7*					9,1	9,4*	6,6
	-6,0													

Balancier 3,95 m

Châssis	3,0m		4,5m		6,0m		7,5m		9,0m		10,5m		m	
	Hauteur	Rotation de 360°	Hauteur	Rotation de 360°	Hauteur	Rotation de 360°	Hauteur	Rotation de 360°	Hauteur	Rotation de 360°	Hauteur	Rotation de 360°		
NLC	7,5						7,7*	7,7*			6,4*	6,4*	8,3	
	6,0						8,0*	8,0*	5,6	6,7*	5,5	6,3*	9,1	
	4,5					9,8*	9,8*	7,3	8,7*	5,5	8,0*	4,9	6,4*	9,6
	3,0	14,0*	14,0*	14,6	15,1*	9,6	11,4*	6,9	9,5*	5,3	8,3	4,5	6,8*	9,9
	1,5	7,0*	7,0*	13,4	17,9*	9,0	13,0*	6,6	10,4*	5,1	8,1	4,4	7,1	9,9
	0	9,9*	9,9*	12,7	19,3*	8,5	13,9*	6,3	10,4	4,9	7,9	4,4	7,2	9,7
	-1,5	14,5*	14,5*	12,4	19,2*	8,3	14,2*	6,2	10,2	4,8	7,9	4,7	7,6	9,2
	-3,0	20,4*	20,4*	12,5	18,1*	8,3	13,6*	6,1	10,2			5,3	8,6	8,4
	-4,5	21,4*	21,4*	12,7	15,7*	8,4	11,9*					6,5	9,3*	7,3
	-6,0			11,2*	11,2*							9,0*	9,0*	5,5
LC	7,5						7,7*	7,7*			6,4*	6,4*	8,3	
	6,0						8,0*	8,0*	6,0	6,7*	5,9	6,3*	9,1	
	4,5					9,8*	9,8*	7,9	8,7*	5,9	8,0*	5,3	6,4*	9,6
	3,0	14,0*	14,0*	15,1*	15,1*	10,4	11,4*	7,5	9,5*	5,7	8,4	4,9	6,8*	9,9
	1,5	7,0*	7,0*	14,7	17,9*	9,8	13,0*	7,1	10,4*	5,5	8,1	4,8	7,1	9,9
	0	9,9*	9,9*	14,0	19,3*	9,3	13,9*	6,9	10,4	5,3	8,0	4,8	7,2	9,7
	-1,5	14,5*	14,5*	13,7	19,2*	9,1	14,2*	6,7	10,2	5,2	7,9	5,1	7,6	9,2
	-3,0	20,4*	20,4*	13,7	18,1*	9,0	13,6*	6,7	10,2			5,7	8,6	8,4
	-4,5	21,4*	21,4*	14,0	15,7*	9,2	11,9*					7,1	9,3*	7,3
	-6,0			11,2*	11,2*							9,0*	9,0*	5,5
N-XLC	7,5						7,7*	7,7*			6,4*	6,4*	8,3	
	6,0						7,7	8,0*	5,6	6,7*	5,5	6,3*	9,1	
	4,5					9,8*	9,8*	7,4	8,6*	5,5	8,0*	4,9	6,4*	9,6
	3,0	14,0*	14,0*	14,7	15,1*	9,7	11,4*	7,0	9,5*	5,3	8,4*	4,6	6,8*	9,9
	1,5	7,0*	7,0*	13,5	17,9*	9,1	12,9*	6,6	10,4*	5,1	8,8*	4,4	7,3*	9,9
	0	9,9*	9,9*	12,8	19,2*	8,6	13,9*	6,4	11,0*	4,9	8,8	4,5	7,9	9,7
	-1,5	14,5*	14,5*	12,5	19,2*	8,4	14,2*	6,2	11,1*	4,9	8,7	4,7	8,4	9,2
	-3,0	20,4*	20,4*	12,6	18,0*	8,3	13,6*	6,2	10,6*			5,3	9,0*	8,4
	-4,5	21,3*	21,3*	12,8	15,6*	8,5	11,9*					6,6	9,2*	7,3
	-6,0			11,2*	11,2*							8,9*	8,9*	5,5
WLC	7,5						7,7*	7,7*			6,4*	6,4*	8,3	
	6,0						8,0*	8,0*	6,4	6,7*	6,3	6,3*	9,1	
	4,5					9,8*	9,8*	8,4	8,7*	6,3	8,0*	5,6	6,4*	9,6
	3,0	14,0*	14,0*	15,1*	15,1*	11,1	11,4*	8,0	9,5*	6,1	8,4*	5,2	6,8*	9,9
	1,5	7,0*	7,0*	15,8	17,9*	10,5	13,0*	7,6	10,4*	5,9	8,9*	5,1	7,3*	9,9
	0	9,9*	9,9*	15,1	19,3*	10,0	13,9*	7,3	11,0*	5,7	8,8	5,2	8,0	9,7
	-1,5	14,5*	14,5*	14,9	19,2*	9,8	14,2*	7,2	11,2*	5,6	8,8	5,5	8,5	9,2
	-3,0	20,4*	20,4*	14,9	18,1*	9,7	13,6*	7,2	10,6*			6,1	9,1*	8,4
	-4,5	21,4*	21,4*	15,2	15,7*	9,9	11,9*					7,6	9,3*	7,3
	-6,0			11,2*	11,2*							9,0*	9,0*	5,5

Hauteur Rotation de 360° Dans l'axe Portée max. * Limitée par l'hydraulique

Les charges en bout de balancier (sans accessoire) sont exprimées en tonnes (t) et indiquées pour une rotation de la tourelle à 360°, sur une surface dure, horizontale et portant uniformément. Les autres valeurs sont indiquées pour la tourelle dans l'axe du châssis. Les valeurs sont déterminées avec des tuiles de 600 mm. Conformément à la norme ISO 10567 les valeurs correspondent à 75% de la charge de basculement statique ou à 87% de la limite hydraulique (caractérisés par *). En cas de démontage du vérin de godet, du levier de renvoi et de la biellette, la charge est à majorer de 495 kg supplémentaires. La capacité de charge de la machine est limitée en fonction de la stabilité et des limites hydrauliques.

Pour les travaux de levage de charge, les pelles hydrauliques doivent être équipées de dispositifs anti-rupture de flexibles sur les vérins de flèche et sur le ou les vérins de balancier, d'un avertisseur de surcharge et d'un diagramme de charge conformément à la norme EN 474-5.

Déterminez la capacité de charge maximale à partir du tableau de charges affiché dans la cabine ou du tableau de charges inséré dans la notice d'instructions livrée avec la machine.

Forces de levage

avec flèche monobloc droite 7,00 m, contrepoids 8,4 t et tuiles 600 mm

Balancier 2,60 m

Châssis	3,0m		4,5m		6,0m		7,5m		9,0m		10,5m		m		
	Hauteur	Rotation de 360°	Hauteur	Rotation de 360°	Hauteur	Rotation de 360°	Hauteur	Rotation de 360°	Hauteur	Rotation de 360°	Hauteur	Rotation de 360°			
10,5													14,2*	14,2*	4,3
9,0					9,9	11,6*							8,6	11,3*	6,5
7,5					9,9	11,5*	6,9	10,3*					6,4	10,1	7,8
6,0			14,7	15,4*	9,5	12,2*	6,7	10,5*					5,3	8,4	8,7
4,5			13,2	18,0*	8,9	13,3*	6,4	10,4	4,9	7,8			4,7	7,5	9,2
3,0					8,3	14,0	6,1	10,0	4,7	7,7			4,4	7,1	9,5
1,5					7,7	13,3	5,7	9,6	4,6	7,5			4,3	7,0	9,5
0					7,7	12,5*	5,7	9,6	4,6	7,5			4,4	7,2	9,3
-1,5			11,7	14,6*	7,7	12,5*	5,7	9,6					4,7	7,7	8,8
-3,0			11,7*	11,7*	7,8	10,2*	5,9	7,9*					5,5	6,8*	8,0
-4,5															
10,5													14,2*	14,2*	4,3
9,0					10,7	11,6*							9,3	11,3*	6,5
7,5					10,7	11,5*	7,4	10,3*					6,9	10,1	7,8
6,0			15,4*	15,4*	10,2	12,2*	7,3	10,5*					5,7	8,4	8,7
4,5			14,5	18,0*	9,6	13,3*	7,0	10,4	5,3	7,8			5,1	7,5	9,2
3,0					9,0	14,0	6,7	10,1	5,1	7,7			4,8	7,1	9,5
1,5					8,6	13,5	6,4	9,8	5,0	7,6			4,7	7,0	9,5
0					8,4	13,3	6,3	9,6	5,0	7,5			4,8	7,2	9,3
-1,5			12,9	14,6*	8,4	12,5*	6,2	9,6					5,1	7,8	8,8
-3,0			11,7*	11,7*	8,6	10,2*	6,4	7,9*					5,9	6,8*	8,0
-4,5															
10,5													14,2*	14,2*	4,3
9,0					10,0	11,6*							8,7	11,3*	6,5
7,5					10,0	11,5*	6,9	10,3*					6,4	10,2*	7,8
6,0			14,8	15,4*	9,6	12,2*	6,8	10,5*					5,3	9,3	8,7
4,5			13,3	18,0*	9,0	13,3*	6,5	10,9*	4,9	8,6			4,7	8,3	9,2
3,0					8,4	14,2*	6,2	11,2	4,8	8,5			4,4	7,8	9,5
1,5					7,9	14,5*	6,0	10,9	4,7	8,4			4,3	7,7	9,5
0					7,8	13,9*	5,8	10,7	4,6	8,3			4,4	7,9	9,3
-1,5			11,8	14,6*	7,8	12,5*	5,8	10,0*					4,8	7,8*	8,8
-3,0			11,7*	11,7*	7,9	10,2*	5,9	7,9*					5,5	6,8*	8,0
-4,5															
10,5													14,2*	14,2*	4,3
9,0					11,4	11,6*							9,9	11,3*	6,5
7,5					11,4	11,5*	7,9	10,3*					7,3	10,2*	7,8
6,0			15,4*	15,4*	10,9	12,2*	7,7	10,5*					6,1	9,3	8,7
4,5			15,6	18,0*	10,3	13,3*	7,5	10,9*	5,7	8,7			5,4	8,4	9,2
3,0					9,7	14,2*	7,1	11,2	5,5	8,5			5,1	7,9	9,5
1,5					9,2	14,5*	6,9	10,9	5,4	8,4			5,0	7,8	9,5
0					9,1	13,9*	6,7	10,7	5,3	8,3			5,1	8,0	9,3
-1,5			14,0	14,6*	9,1	12,5*	6,7	10,0*					5,5	7,8*	8,8
-3,0			11,7*	11,7*	9,2	10,2*	6,9	7,9*					6,4	6,8*	8,0
-4,5															

Balancier 2,90 m

Châssis	3,0m		4,5m		6,0m		7,5m		9,0m		10,5m		m		
	Hauteur	Rotation de 360°	Hauteur	Rotation de 360°	Hauteur	Rotation de 360°	Hauteur	Rotation de 360°	Hauteur	Rotation de 360°	Hauteur	Rotation de 360°			
10,5													12,0*	12,0*	4,9
9,0					10,1	11,1*							7,9	10,1*	6,9
7,5					10,0	11,2*	6,9	10,0*					6,0	9,4*	8,1
6,0			14,8*	14,8*	9,5	11,9*	6,8	10,2*					5,0	8,0	9,0
4,5			13,5	17,4*	8,9	13,0*	6,5	10,4	4,9	7,8			4,5	7,2	9,5
3,0					8,3	14,0*	6,1	10,0	4,7	7,7			4,2	6,8	9,8
1,5					7,8	13,5	5,9	9,7	4,6	7,5			4,1	6,7	9,8
0					7,6	13,2	5,7	9,5	4,5	7,4			4,2	6,8	9,6
-1,5			11,0*	11,0*	7,6	12,8*	5,7	9,5	4,5	7,4			4,5	7,3	9,1
-3,0			11,7	12,6*	7,7	10,7*	5,8	8,4*					5,1	6,8*	8,3
-4,5					7,2*	7,2*							6,1*	6,1*	6,7
10,5													12,0*	12,0*	4,9
9,0					10,9	11,1*							8,5	10,1*	6,9
7,5					10,7	11,2*	7,5	10,0*					6,5	9,4*	8,1
6,0			14,8*	14,8*	10,3	11,9*	7,3	10,2*					5,4	8,0	9,0
4,5			14,7	17,4*	9,7	13,0*	7,0	10,4	5,3	7,8			4,8	7,2	9,5
3,0					9,1	14,0*	6,7	10,1	5,1	7,7			4,5	6,8	9,8
1,5					8,6	13,6	6,4	9,8	5,0	7,5			4,5	6,7	9,8
0					8,4	13,3	6,2	9,6	4,9	7,4			4,5	6,9	9,6
-1,5			12,7	15,5*	8,3	12,8*	6,2	9,5	4,9	7,4			4,9	7,4	9,1
-3,0			12,6*	12,6*	8,5	10,7*	6,3	8,4*					5,6	6,8*	8,3
-4,5					7,2*	7,2*							6,1*	6,1*	6,7
10,5													12,0*	12,0*	4,9
9,0					10,2	11,1*							8,0	10,1*	6,9
7,5					10,1	11,2*	7,0	10,0*					6,0	9,4*	8,1
6,0			14,8*	14,8*	9,6	11,9*	6,8	10,2*					5,1	8,8	9,0
4,5			13,6	17,4*	9,0	13,0*	6,5	10,7*	4,9	8,7			4,5	7,9	9,5
3,0					8,4	14,0*	6,2	11,2*	4,8	8,5			4,2	7,5	9,8
1,5					7,9	14,4*	5,9	10,8	4,6	8,3			4,1	7,4	9,8
0					7,7	14,0*	5,8	10,7	4,6	8,2			4,2	7,6	9,6
-1,5			11,0*	11,0*	7,7	12,8*	5,7	10,2*	4,6	7,8*			4,5	7,6*	9,1
-3,0			11,7	12,6*	7,8	10,7*	5,8	8,4*					5,2	6,8*	8,3
-4,5					7,2*	7,2*							6,1*	6,1*	6,7
10,5													12,0*	12,0*	4,9
9,0					11,1*	11,1*							9,1	10,1*	6,9
7,5					11,2*	11,2*	7,9	10,0*					6,9	9,4*	8,1
6,0			14,8*	14,8*	11,0	11,9*	7,8	10,2*					5,8	8,9	9,0
4,5			15,9	17,4*	10,4	13,0*	7,5	10,7*	5,7	8,7			5,2	8,0	9,5
3,0					9,7	14,0*	7,1	11,2*	5,5	8,5			4,9	7,5	9,8
1,5					9,2	14,4*	6,9	10,9	5,4	8,4			4,8	7,4	9,8
0					9,0	14,0*	6,7	10,7	5,3	8,3			4,9	7,6	9,6
-1,5			13,8	15,5*	9,0	12,8*	6,6	10,2*	5,3	7,8*			5,2	7,6*	9,1
-3,0			12,6*	12,6*	9,1	10,7*	6,7	8,4*					6,0	6,8*	8,3
-4,5					7,2*	7,2*							6,1*	6,1*	6,7

Hauteur Rotation de 360° Dans l'axe Portée max. * Limitée par l'hydraulique

Les charges en bout de balancier (sans accessoire) sont exprimées en tonnes (t) et indiquées pour une rotation de la tourelle à 360°, sur une surface dure, horizontale et portant uniformément. Les autres valeurs sont indiquées pour la tourelle dans l'axe du châssis. Les valeurs sont déterminées avec des tuiles de 600mm. Conformément à la norme ISO 10567 les valeurs correspondent à 75% de la charge de basculement statique ou à 87% de la limite hydraulique (caractérisés par *). En cas de démontage du vérin de godet, du levier de renvoi et de la biellette, la charge est à majorer de 495 kg supplémentaires. La capacité de charge de la machine est limitée en fonction de la stabilité et des limites hydrauliques.

Pour les travaux de levage de charge, les pelles hydrauliques doivent être équipées de dispositifs anti-rupture de flexibles sur les vérins de flèche et sur le ou les vérins de balancier, d'un avertisseur de surcharge et d'un diagramme de charge conformément à la norme EN 474-5.

Déterminez la capacité de charge maximale à partir du tableau de charges affiché dans la cabine ou du tableau de charges inséré dans la notice d'instructions livrée avec la machine.

Balancier 3,25 m

Châssis	3,0m		4,5m		6,0m		7,5m		9,0m		10,5m		m		
	Hauteur	Rotation de 360°	Hauteur	Rotation de 360°	Hauteur	Rotation de 360°	Hauteur	Rotation de 360°	Hauteur	Rotation de 360°	Hauteur	Rotation de 360°			
10,5													10,2*	10,2*	5,5
9,0													7,2	8,8*	7,3
7,5													5,5	8,2*	8,5
6,0			13,0*	13,0*	9,6	11,4*	6,8	9,9*	5,0	8,0			4,7	7,5	9,3
4,5			13,7	16,6*	9,0	12,6*	6,5	10,4*	4,9	7,8			4,2	6,8	9,8
3,0			12,2	16,0*	8,3	13,7*	6,1	10,0	4,7	7,6			3,9	6,4	10,1
1,5					7,8	13,5	5,8	9,7	4,5	7,4			3,8	6,3	10,1
0			11,2	12,3*	7,5	13,2	5,6	9,5	4,4	7,3			3,9	6,4	9,9
-1,5	8,6*	8,6*	11,3	16,2*	7,5	13,0*	5,5	9,4	4,4	7,3			4,2	6,9	9,4
-3,0			11,5	13,5*	7,6	11,2*	5,6	8,9*					4,7	6,7*	8,7
-4,5			9,6*	9,6*	7,8	8,1*	5,7*	5,7*					5,4*	5,4*	7,6

Balancier 3,95 m

Châssis	3,0m		4,5m		6,0m		7,5m		9,0m		10,5m		m		
	Hauteur	Rotation de 360°	Hauteur	Rotation de 360°	Hauteur	Rotation de 360°	Hauteur	Rotation de 360°	Hauteur	Rotation de 360°	Hauteur	Rotation de 360°			
10,5													10,2*	10,2*	5,5
9,0													8,8*	8,8*	7,3
7,5													7,1	8,4*	8,1
6,0													7,1	8,8*	8,5
4,5													9,8	10,2*	9,9
3,0			14,3	15,1*	9,2	11,7*	6,5	9,8*	4,9	7,8			4,2	6,3*	9,9
1,5			12,7	17,7*	8,5	13,0*	6,1	10,1	4,6	7,6			3,8	6,1	10,4
0													3,6	5,9	10,6
-1,5	9,6*	9,6*	11,5	16,2*	7,8	13,5	5,8	9,7	4,4	7,4	3,5	5,8	3,4	5,7	10,7
-3,0	15,1*	15,1*	11,1	15,3*	7,4	13,1	5,5	9,4	4,3	7,2			3,5	5,8	10,5
-4,5			11,1	15,0*	7,3	12,9	5,4	9,2	4,2	7,1			3,6	6,1	10,0
			11,4	11,6*	7,5	9,5*	5,5	7,3*					4,1	6,6*	9,4
													4,9	5,8*	8,4

Hauteur Rotation de 360° Dans l'axe Portée max. * Limitée par l'hydraulique

Les charges en bout de balancier (sans accessoire) sont exprimées en tonnes (t) et indiquées pour une rotation de la tourelle à 360°, sur une surface dure, horizontale et portant uniformément. Les autres valeurs sont indiquées pour la tourelle dans l'axe du châssis. Les valeurs sont déterminées avec des tuiles de 600mm. Conformément à la norme ISO 10567 les valeurs correspondent à 75% de la charge de basculement statique ou à 87% de la limite hydraulique (caractérisés par *). En cas de démontage du vérin de godet, du levier de renvoi et de la biellette, la charge est à majorer de 495kg supplémentaires. La capacité de charge de la machine est limitée en fonction de la stabilité et des limites hydrauliques.

Pour les travaux de levage de charge, les pelles hydrauliques doivent être équipées de dispositifs anti-rupture de flexibles sur les vérins de flèche et sur le ou les vérins de balancier, d'un avertisseur de surcharge et d'un diagramme de charge conformément à la norme EN 474-5.

Déterminez la capacité de charge maximale à partir du tableau de charges affiché dans la cabine ou du tableau de charges inséré dans la notice d'instructions livrée avec la machine.

Forces de levage

avec flèche monobloc droite 7,00 m, contrepoids 9,4 t et tuiles 600 mm

Balancier 2,60 m

Châssis	m	3,0m		4,5m		6,0m		7,5m		9,0m		10,5m		m	
NLC	10,5											14,2*	14,2*	4,3	
	9,0											9,3	11,3*	6,5	
	7,5											6,8	10,2*	7,8	
	6,0			15,4*	15,4*	10,2	12,2*	7,2	10,5*				5,7	8,9	8,7
	4,5			14,2	18,0*	9,5	13,3*	7,0	10,9*	5,3	8,3		5,1	8,0	9,2
	3,0					8,9	14,2*	6,7	10,7	5,2	8,2		4,8	7,6	9,5
	1,5					8,5	14,4	6,4	10,4	5,0	8,1		4,7	7,5	9,5
	0					8,4	13,9*	6,3	10,3	5,0	8,0		4,8	7,7	9,3
	-1,5			12,7	14,6*	8,4	12,5*	6,2	10,0*				5,2	7,8*	8,8
	-3,0			11,7*	11,7*	8,5	10,2*	6,4	7,9*				5,9	6,8*	8,0
-4,5															
LC	10,5											14,2*	14,2*	4,3	
	9,0					11,4	11,6*					10,0	11,3*	6,5	
	7,5					11,4	11,5*	7,9	10,3*			7,4	10,2*	7,8	
	6,0			15,4*	15,4*	11,0	12,2*	7,8	10,5*			6,2	9,0	8,7	
	4,5			15,5	18,0*	10,3	13,3*	7,5	10,9*	5,7	8,4		5,5	8,1	9,2
	3,0					9,7	14,2*	7,2	10,7	5,6	8,2		5,2	7,6	9,5
	1,5					9,3	14,5*	6,9	10,5	5,5	8,1		5,1	7,5	9,5
	0					9,1	13,9*	6,8	10,3	5,4	8,0		5,2	7,7	9,3
	-1,5			13,9	14,6*	9,1	12,5*	6,8	10,0*				5,6	7,8*	8,8
	-3,0			11,7*	11,7*	9,3	10,2*	6,9	7,9*				6,4	6,8*	8,0
-4,5															
N-XLC	10,5											14,2*	14,2*	4,3	
	9,0					10,7	11,6*					9,3	11,3*	6,5	
	7,5					10,7	11,5*	7,4	10,3*			6,9	10,2*	7,8	
	6,0			15,4*	15,4*	10,2	12,2*	7,3	10,5*			5,8	9,6*	8,7	
	4,5			14,3	18,0*	9,6	13,3*	7,0	10,9*	5,4	9,2		5,2	8,9	9,2
	3,0					9,0	14,2*	6,7	11,3*	5,2	9,1		4,8	8,4	9,5
	1,5					8,6	14,5*	6,5	11,4*	5,1	8,9		4,7	8,2	9,5
	0					8,5	13,9*	6,3	11,1*	5,0	8,8*		4,8	8,3*	9,3
	-1,5			12,8	14,6*	8,5	12,5*	6,3	10,0*				5,2	7,8*	8,8
	-3,0			11,7*	11,7*	8,6	10,2*	6,5	7,9*				6,0	6,8*	8,0
-4,5															
WLC	10,5											14,2*	14,2*	4,3	
	9,0					11,6*	11,6*					10,6	11,3*	6,5	
	7,5					11,5*	11,5*	8,4	10,3*			7,8	10,2*	7,8	
	6,0			15,4*	15,4*	11,7	12,2*	8,3	10,5*			6,6	9,6*	8,7	
	4,5			16,7	18,0*	11,0	13,3*	8,0	10,9*	6,1	9,2		5,9	8,9	9,2
	3,0					10,4	14,2*	7,7	11,3*	6,0	9,1		5,5	8,4	9,5
	1,5					10,0	14,5*	7,4	11,4*	5,8	9,0		5,4	8,3	9,5
	0					9,8	13,9*	7,3	11,1*	5,8	8,8*		5,6	8,3*	9,3
	-1,5			14,6*	14,6*	9,8	12,5*	7,3	10,0*				6,0	7,8*	8,8
	-3,0			11,7*	11,7*	10,0	10,2*	7,4	7,9*				6,8*	6,8*	8,0
-4,5															

Balancier 2,90 m

Châssis	m	3,0m		4,5m		6,0m		7,5m		9,0m		10,5m		m	
NLC	10,5												12,0*	12,0*	4,9
	9,0												8,5	10,1*	6,9
	7,5							7,4	10,0*				6,4	9,4*	8,1
	6,0			14,8*	14,8*	10,2	11,9*	7,3	10,2*				5,4	8,5	9,0
	4,5			14,5	17,4*	9,6	13,0*	7,0	10,7*	5,3	8,4		4,9	7,7	9,5
	3,0					9,0	14,0*	6,7	10,7	5,1	8,2		4,6	7,3	9,8
	1,5					8,5	14,4*	6,4	10,4	5,0	8,0		4,5	7,1	9,8
	0					11,0*	11,0*	8,3	14,0*	6,2	10,2		4,6	7,3	9,6
	-1,5			12,5	15,5*	8,3	12,8*	6,2	10,2	4,9	7,9		4,9	7,6*	9,1
	-3,0			12,6*	12,6*	8,4	10,7*	6,3	8,4*				5,6	6,8*	8,3
-4,5					7,2*	7,2*						6,1*	6,1*	6,7	
LC	10,5												12,0*	12,0*	4,9
	9,0					11,1*	11,1*						9,1	10,1*	6,9
	7,5					11,2*	11,2*	8,0	10,0*				6,9	9,4*	8,1
	6,0			14,8*	14,8*	11,0	11,9*	7,8	10,2*				5,9	8,5	9,0
	4,5			15,8	17,4*	10,4	13,0*	7,5	10,7*	5,7	8,4		5,3	7,7	9,5
	3,0					9,8	14,0*	7,2	10,7	5,6	8,2		4,9	7,3	9,8
	1,5					9,3	14,4*	6,9	10,4	5,4	8,1		4,8	7,2	9,8
	0					11,0*	11,0*	9,1	14,0*	6,8	10,3		4,9	7,3	9,6
	-1,5			13,8	15,5*	9,0	12,8*	6,7	10,2	5,4	7,8*		5,3	7,6*	9,1
	-3,0			12,6*	12,6*	9,2	10,7*	6,8	8,4*				6,0	6,8*	8,3
-4,5					7,2*	7,2*						6,1*	6,1*	6,7	
N-XLC	10,5												12,0*	12,0*	4,9
	9,0												8,6	10,1*	6,9
	7,5					10,7	11,2*	7,5	10,0*				6,5	9,4*	8,1
	6,0			14,8*	14,8*	10,3	11,9*	7,3	10,2*				5,5	9,1*	9,0
	4,5			14,6	17,4*	9,7	13,0*	7,1	10,7*	5,4	9,2		4,9	8,5	9,5
	3,0					9,1	14,0*	6,7	11,2*	5,2	9,0		4,6	8,0	9,8
	1,5					8,6	14,4*	6,5	11,4*	5,1	8,9		4,5	7,9	9,8
	0					8,4	14,0*	6,3	11,1*	5,0	8,8		4,6	8,1*	9,6
	-1,5			12,7	15,5*	8,4	12,8*	6,2	10,2*	5,0	7,8*		4,9	7,6*	9,1
	-3,0			12,6*	12,6*	8,5	10,7*	6,3	8,4*				5,6	6,8*	8,3
-4,5					7,2*	7,2*						6,1*	6,1*	6,7	
WLC	10,5												12,0*	12,0*	4,9
	9,0					11,1*	11,1*						9,7	10,1*	6,9
	7,5					11,2*	11,2*	8,5	10,0*				7,4	9,4*	8,1
	6,0			14,8*	14,8*	11,8	11,9*	8,3	10,2*				6,2	9,1*	9,0
	4,5			17,0	17,4*	11,1	13,0*	8,0	10,7*	6,1	9,2*		5,6	8,5	9,5
	3,0					10,5	14,0*	7,7	11,2*	5,9	9,1		5,3	8,0	9,8
	1,5					10,0	14,4*	7,4	11,4*	5,8	8,9		5,2	7,9	9,8
	0					11,0*	11,0*	9,8	14,0*	7,2	11,1*		5,3	8,1*	9,6
	-1,5			14,9	15,5*	9,7	12,8*	7,2	10,2*	5,7	7,8*		5,7	7,6*	9,1
	-3,0			12,6*	12,6*	9,9	10,7*	7,3	8,4*				6,4	6,8*	8,3
-4,5					7,2*	7,2*						6,1*	6,1*	6,7	

Hauteur Rotation de 360° Dans l'axe Portée max. * Limitée par l'hydraulique

Les charges en bout de balancier (sans accessoire) sont exprimées en tonnes (t) et indiquées pour une rotation de la tourelle à 360°, sur une surface dure, horizontale et portant uniformément. Les autres valeurs sont indiquées pour la tourelle dans l'axe du châssis. Les valeurs sont déterminées avec des tuiles de 600mm. Conformément à la norme ISO 10567 les valeurs correspondent à 75% de la charge de basculement statique ou à 87% de la limite hydraulique (caractérisés par *). En cas de démontage du vérin de godet, du levier de renvoi et de la biellette, la charge est à majorer de 495kg supplémentaires. La capacité de charge de la machine est limitée en fonction de la stabilité et des limites hydrauliques.

Pour les travaux de levage de charge, les pelles hydrauliques doivent être équipées de dispositifs anti-rupture de flexibles sur les vérins de flèche et sur le ou les vérins de balancier, d'un avertisseur de surcharge et d'un diagramme de charge conformément à la norme EN 474-5.

Déterminez la capacité de charge maximale à partir du tableau de charges affiché dans la cabine ou du tableau de charges inséré dans la notice d'instructions livrée avec la machine.

Balancier 3,25 m

Châssis	3,0m		4,5m		6,0m		7,5m		9,0m		10,5m		m
	Hauteur	Rotation de 360°	Hauteur	Rotation de 360°	Hauteur	Rotation de 360°	Hauteur	Rotation de 360°	Hauteur	Rotation de 360°	Hauteur	Rotation de 360°	
10,5					10,6*	10,6*					10,2*	10,2*	5,5
9,0					10,7*	10,7*	7,5	9,6*			7,7	8,8*	7,3
7,5					10,7*	10,7*	7,5	9,6*			6,0	8,2*	8,5
6,0			13,0*	13,0*	10,3	11,4*	7,3	9,9*	5,4	8,5	5,1	8,0	9,3
4,5			14,7	16,6*	9,7	12,6*	7,0	10,4*	5,3	8,3	4,6	7,2	9,8
3,0			13,2	16,0*	9,0	13,7*	6,6	10,7	5,1	8,1	4,3	6,9	10,1
1,5					8,5	14,2*	6,3	10,4	4,9	8,0	4,2	6,8	10,1
0			12,2	12,3*	8,2	14,0*	6,1	10,1	4,8	7,8	4,3	6,9	9,9
-1,5	8,6*	8,6*	12,3	16,2*	8,1	13,0*	6,1	10,1	4,8	7,8	4,6	7,4	9,4
-3,0			12,5	13,5*	8,2	11,2*	6,1	8,9*			5,1	6,7*	8,7
-4,5			9,6*	9,6*	8,1*	8,1*	5,7*	5,7*			5,4*	5,4*	7,6

Balancier 3,95 m

Châssis	3,0m		4,5m		6,0m		7,5m		9,0m		10,5m		m
	Hauteur	Rotation de 360°	Hauteur	Rotation de 360°	Hauteur	Rotation de 360°	Hauteur	Rotation de 360°	Hauteur	Rotation de 360°	Hauteur	Rotation de 360°	
10,5					8,8*	8,8*					7,6*	7,6*	6,5
9,0							7,6	8,4*			6,6	6,8*	8,1
7,5							7,6	8,8*	5,5	7,2*	5,3	6,4*	9,2
6,0					10,2*	10,2*	7,4	9,2*	5,4	8,3*	4,5	6,3*	9,9
4,5			15,1*	15,1*	9,9	11,7*	7,0	9,8*	5,3	8,4	4,1	6,4*	10,4
3,0			13,7	17,7*	9,1	13,0*	6,6	10,4*	5,1	8,1	4,0	6,4	10,6
1,5			12,5	16,2*	8,5	13,8*	6,3	10,3	4,8	7,9	3,9	6,3	10,7
0			12,1	15,3*	8,1	14,0	6,0	10,0	4,7	7,7	3,8	6,2	10,5
-1,5	9,6*	9,6*	12,0	17,4*	7,9	13,4*	5,9	9,9	4,6	7,6	4,0	6,6	10,0
-3,0	15,1*	15,1*	12,1	15,0*	8,0	11,9*	5,9	9,5*	4,7	7,3*	4,5	6,6*	9,4
-4,5			11,6*	11,6*	8,1	9,5*	6,0	7,3*			5,3	5,8*	8,4

Hauteur Rotation de 360° Dans l'axe Portée max. * Limitée par l'hydraulique

Les charges en bout de balancier (sans accessoire) sont exprimées en tonnes (t) et indiquées pour une rotation de la tourelle à 360°, sur une surface dure, horizontale et portant uniformément. Les autres valeurs sont indiquées pour la tourelle dans l'axe du châssis. Les valeurs sont déterminées avec des tuiles de 600mm. Conformément à la norme ISO 10567 les valeurs correspondent à 75% de la charge de basculement statique ou à 87% de la limite hydraulique (caractérisés par *). En cas de démontage du vérin de godet, du levier de renvoi et de la biellette, la charge est à majorer de 495kg supplémentaires. La capacité de charge de la machine est limitée en fonction de la stabilité et des limites hydrauliques.

Pour les travaux de levage de charge, les pelles hydrauliques doivent être équipées de dispositifs anti-rupture de flexibles sur les vérins de flèche et sur le ou les vérins de balancier, d'un avertisseur de surcharge et d'un diagramme de charge conformément à la norme EN 474-5.

Déterminez la capacité de charge maximale à partir du tableau de charges affiché dans la cabine ou du tableau de charges inséré dans la notice d'instructions livrée avec la machine.

Forces de levage

avec flèche volée variable 6,70 m, contrepoids 8,4 t et tuiles 600 mm

Balancier 2,60 m

Châssis	3,0m		4,5m		6,0m		7,5m		9,0m		10,5m		m		
	↕	↻	↕	↻	↕	↻	↕	↻	↕	↻	↕	↻			
NLC	10,5												15,4*	15,4*	3,5
	9,0			14,8*	14,8*	9,9	12,0*						9,8	11,8*	6,0
	7,5			14,7*	14,7*	10,4	13,0*						6,9	10,7*	7,4
	6,0	21,2*	21,2*	15,4	17,0*	10,3	13,4*	7,0	10,9				5,6	9,0	8,3
	4,5	24,6*	24,6*	14,9	18,8*	10,0	14,1*	6,9	10,7				4,9	8,0	8,9
	3,0			14,2	19,5*	9,4	14,3	6,7	10,6	4,7	7,7		4,6	7,5	9,2
	1,5			12,9	19,5*	8,7	14,2	6,3	10,4	4,6	7,6		4,4	7,3	9,2
	0	20,0*	20,0*	12,2	19,7*	8,3	14,1	6,0	10,0				4,6	7,5*	9,0
	-1,5	22,9	28,0*	11,9	19,4*	8,0	13,9	5,8	9,8				4,9	6,4*	8,5
	-3,0	23,3	24,7*	12,0	17,6*	7,9	12,3*	5,7*	5,7*				5,2*	5,2*	7,6
-4,5	18,1*	18,1*	11,1*	11,1*								8,2*	8,2*	5,2	
-6,0															
LC	10,5												15,4*	15,4*	3,5
	9,0			14,8*	14,8*	10,7	12,0*						10,6	11,8*	6,0
	7,5			14,7*	14,7*	11,1	13,0*						7,4	10,7*	7,4
	6,0	21,2*	21,2*	16,5	17,0*	11,0	13,4*	7,5	10,9				6,1	9,0	8,3
	4,5	24,6*	24,6*	15,9	18,8*	10,8	14,1*	7,4	10,8				5,3	8,0	8,9
	3,0			15,5	19,5*	10,1	14,4	7,2	10,7	5,1	7,8		5,0	7,5	9,2
	1,5			14,2	19,5*	9,5	14,2	6,9	10,4	5,0	7,6		4,8	7,4	9,2
	0	20,0*	20,0*	13,5	19,7*	9,0	14,2	6,6	10,0				5,0	7,5*	9,0
	-1,5	26,1	28,0*	13,2	19,4*	8,8	13,9	6,4	9,8				5,4	6,4*	8,5
	-3,0	24,7*	24,7*	13,3	17,6*	8,7	12,3*	5,7*	5,7*				5,2*	5,2*	7,6
-4,5	18,1*	18,1*	11,1*	11,1*								8,2*	8,2*	5,2	
-6,0															
N-XLC	10,5												15,4*	15,4*	3,5
	9,0			14,8*	14,8*	10,0	12,0*						9,9	11,8*	6,0
	7,5			14,7*	14,7*	10,5	13,0*						7,0	10,7*	7,4
	6,0	21,2*	21,2*	15,5	17,0*	10,4	13,4*	7,0	11,2*				5,7	10,0	8,3
	4,5	24,6*	24,6*	15,0	18,8*	10,1	14,1*	7,0	11,4*				5,0	8,8	8,9
	3,0			14,3	19,5*	9,5	14,5*	6,7	11,4	4,8	8,6		4,6	8,3	9,2
	1,5			13,0	19,5*	8,8	14,4*	6,4	11,3	4,7	8,4		4,5	8,2	9,2
	0	20,0*	20,0*	12,3	19,7*	8,4	14,4*	6,1	11,2				4,6	7,5*	9,0
	-1,5	23,2	28,0*	12,1	19,4*	8,1	14,4*	5,9	10,5*				5,0	6,4*	8,5
	-3,0	23,5	24,7*	12,2	17,6*	8,0	12,3*	5,7*	5,7*				5,2*	5,2*	7,6
-4,5	18,1*	18,1*	11,1*	11,1*								8,2*	8,2*	5,2	
-6,0															
WLC	10,5												15,4*	15,4*	3,5
	9,0			14,8*	14,8*	11,4	12,0*						11,3	11,8*	6,0
	7,5			14,7*	14,7*	11,7	13,0*						7,9	10,7*	7,4
	6,0	21,2*	21,2*	17,0*	17,0*	11,5	13,4*	8,0	11,2*				6,5	10,0	8,3
	4,5	24,6*	24,6*	16,8	18,8*	11,3	14,1*	7,9	11,4*				5,7	8,9	8,9
	3,0			16,4	19,5*	10,8	14,5*	7,7	11,4	5,5	8,6		5,3	8,3	9,2
	1,5			15,3	19,5*	10,2	14,4*	7,4	11,3	5,4	8,5		5,2	8,2	9,2
	0	20,0*	20,0*	14,6	19,7*	9,7	14,4*	7,0	11,2				5,3	7,5*	9,0
	-1,5	28,0*	28,0*	14,3	19,4*	9,5	14,4*	6,8	10,5*				5,8	6,4*	8,5
	-3,0	24,7*	24,7*	14,4	17,6*	9,4	12,3*	5,7*	5,7*				5,2*	5,2*	7,6
-4,5	18,1*	18,1*	11,1*	11,1*								8,2*	8,2*	5,2	
-6,0															

Balancier 2,90 m

Châssis	3,0m		4,5m		6,0m		7,5m		9,0m		10,5m		m			
	↕	↻	↕	↻	↕	↻	↕	↻	↕	↻	↕	↻				
NLC	10,5												12,8*	12,8*	4,2	
	9,0			13,1*	13,1*	10,2	12,1*						8,9	10,3*	6,4	
	7,5			12,9*	12,9*	10,5	12,6*	6,9	11,0				6,4	9,4*	7,8	
	6,0	15,0*	15,0*	15,5	15,6*	10,3	13,1*	7,1	10,9				5,3	8,5	8,6	
	4,5	25,3*	25,3*	14,9	18,4*	10,1	13,8*	7,0	10,7	4,9	7,9		4,7	7,6	9,2	
	3,0			23,9*	23,9*	14,4	19,6*	9,4	14,3	6,7	10,6	4,8	7,8	4,4	7,1	9,4
	1,5			14,6*	14,6*	13,0	19,5*	8,8	14,1	6,4	10,4	4,6	7,6	4,2	7,0	9,5
	0	20,5*	20,5*	12,2	19,5*	8,3	14,2	6,1	10,1	4,5	7,5		4,3	7,2	9,2	
	-1,5	22,8	28,4*	11,9	19,5*	8,0	13,8	5,8	9,8				4,7	6,4*	8,7	
	-3,0	23,0	25,7*	11,9	18,0*	7,9	13,0*	5,8	7,6*				4,8*	4,8*	7,9	
-4,5	19,9*	19,9*	12,2	13,0*								6,8*	6,8*	6,0		
-6,0																
LC	10,5												12,8*	12,8*	4,2	
	9,0			13,1*	13,1*	11,0	12,1*						9,6	10,3*	6,4	
	7,5			12,9*	12,9*	11,2	12,6*	7,5	11,0*				7,0	9,4*	7,8	
	6,0	15,0*	15,0*	15,6*	15,6*	11,0	13,1*	7,6	10,9				5,7	8,6	8,6	
	4,5	25,3*	25,3*	15,9	18,4*	10,8*	13,8*	7,5	10,7	5,3	7,9		5,1	7,6	9,2	
	3,0			23,9*	23,9*	15,6	19,6*	10,2	14,4	7,3	10,6	5,2	7,8	4,7	7,2	9,4
	1,5			14,6*	14,6*	14,3	19,5*	9,6	14,1	6,9	10,5	5,0	7,6	4,6	7,0	9,5
	0	20,5*	20,5*	13,5	19,5*	9,0	14,2	6,6	10,1	4,9	7,5		4,7	7,2	9,2	
	-1,5	25,9	28,4*	13,2	19,5*	8,8	13,9	6,3	9,8				5,1	6,4*	8,7	
	-3,0	25,7*	25,7*	13,2	18,0*	8,7	13,0*	6,3	7,6*				4,8*	4,8*	7,9	
-4,5	19,9*	19,9*	13,0*	13,0*								6,8*	6,8*	6,0		
-6,0																
N-XLC	10,5												12,8*	12,8*	4,2	
	9,0			13,1*	13,1*	10,3	12,1*						9,0	10,3*	6,4	
	7,5			12,9*	12,9*	10,6	12,6*	7,0	11,0*				6,5	9,4*	7,8	
	6,0	15,0*	15,0*	15,6*	15,6*	11,0	13,1*	7,2	11,0*				5,4	9,1*	8,6	
	4,5	25,3*	25,3*	15,0	18,4*	10,2	13,8*	7,1	11,3*	4,9	8,7		4,7	8,4	9,2	
	3,0			23,9*	23,9*	14,5	19,6*	9,5	14,4*	6,8	11,3	4,8	8,6	4,4	7,9	9,4
	1,5			14,6*	14,6*	13,2	19,5*	8,9	14,3*	6,5	11,2	4,7	8,5	4,3	7,8	9,5
	0	20,5*	20,5*	12,4	19,5*	8,4	14,3*	6,1	11,2	4,5	8,3		4,4	7,4*	9,2	
	-1,5	23,0	28,4*	12,0	19,5*	8,1	14,4*	5,9	10,8*				4,7	6,4*	8,7	
	-3,0	23,3	25,7*	12,0	18,0*	8,0	13,0*	5,8	7,6*				4,8*	4,8*	7,9	
-4,5	19,9*	19,9*	12,3	13,0*								6,8*	6,8*	6,0		
-6,0																
WLC	10,5												12,8*	12,8*	4,2	
	9,0			13,1*	13,1*	11,6	12,1*						10,2	10,3*	6,4	
	7,5			12,9*	12,9*	11,8	12,6*	8,0	11,0*				7,4	9,4*	7,8	
	6,0	15,0*	15,0*	15,6*	15,6*	11,6	13,1*	8,1	11,0*				6,1	9,1*	8,6	
	4,5	25,3*	25,3*	16,8	18,4*	11,3	13,8*	8,0	11,3*	5,7	8,8		5,4	8,5	9,2	
	3,0			23,9*	23,9*	16,4	19,6*	10,9	14,4*	7,8	11,4	5,6	8,7	5,1	8,0	9,4
	1,5			14,6*	14,6*	15,5	19,5*	10,2	14,3*	7,4	11,3	5,4	8,5	5,0	7,8	9,5

Balancier 3,25 m

Châssis	3,0 m		4,5 m		6,0 m		7,5 m		9,0 m		10,5 m		m
	H	R	H	R	H	R	H	R	H	R	H	R	
10,5			11,9*	11,9*							10,7*	10,7*	4,9
9,0					10,4	11,2*					7,9	9,0*	6,9
7,5			10,9*	10,9*	10,5	11,6*	7,1	10,6*			5,9	8,3*	8,2
6,0			13,3*	13,3*	10,3	12,7*	7,2	10,8*			4,9	8,0	9,0
4,5	25,6*	25,6*	14,9*	17,8*	10,1	13,5*	7,1	10,7	4,9	8,0	4,4	7,2	9,5
3,0	25,0*	25,0*	14,5	19,4*	9,5	14,2*	6,8	10,5	4,8	7,8	4,1	6,7	9,8
1,5	18,0*	18,0*	13,2	19,3*	8,8	14,0	6,4	10,4	4,6	7,6	4,0	6,6	9,8
0	20,7*	20,7*	12,3	19,3*	8,3	14,0	6,1	10,1	4,5	7,4	4,0	6,8	9,6
-1,5	22,6	26,9*	11,8	19,4*	7,9	13,8	5,8	9,7	4,4	6,9*	4,3	6,3*	9,1
-3,0	22,7	26,7*	11,7	18,4*	7,8	13,6*	5,6	9,0*			4,9*	4,9*	8,3
-4,5	21,7*	21,7*	12,0	14,9*	7,8	8,8*					5,8*	5,8*	6,7
-6,0													
10,5			11,9*	11,9*							10,7*	10,7*	4,9
9,0					11,1	11,2*					8,6	9,0*	6,9
7,5			10,9*	10,9*	11,2	11,6*	7,7	10,6*			6,4	8,3*	8,2
6,0			13,3*	13,3*	11,0	12,7*	7,8	10,8*			5,4	8,0*	9,0
4,5	25,6*	25,6*	16,0	17,8*	10,7	13,5*	7,7	10,7	5,4	8,0	4,8	7,2	9,5
3,0	25,0*	25,0*	15,5	19,4*	10,3	14,2*	7,3	10,5	5,2	7,9	4,5	6,8	9,8
1,5	18,0*	18,0*	14,5	19,3*	9,6	14,0	6,9	10,5	5,0	7,7	4,3	6,6	9,8
0	20,7*	20,7*	13,5	19,3*	9,0	14,0	6,6	10,1	4,9	7,5	4,4	6,8	9,6
-1,5	25,7	26,9*	13,1	19,4*	8,7	13,8	6,3	9,8	4,8	6,9*	4,7	6,3*	9,1
-3,0	25,8	26,7*	13,0	18,4*	8,6	13,6*	6,2	9,0*			4,9*	4,9*	8,3
-4,5	21,7*	21,7*	13,2	14,9*	8,6	8,8*					5,8*	5,8*	6,7
-6,0													
10,5			11,9*	11,9*							10,7*	10,7*	4,9
9,0					10,5	11,2*					8,0	9,0*	6,9
7,5			10,9*	10,9*	10,6	11,6*	7,2	10,6*			6,0	8,3*	8,2
6,0			13,3*	13,3*	10,4	12,7*	7,3	10,8*			5,0	8,0*	9,0
4,5	25,6*	25,6*	15,0	17,8*	10,2	13,5*	7,2	11,0*	5,0	8,8	4,4	8,0	9,5
3,0	25,0*	25,0*	14,6	19,4*	9,6	14,2*	6,8	11,3*	4,9	8,7	4,1	7,5	9,8
1,5	18,0*	18,0*	13,3	19,3*	8,9	14,3*	6,5	11,1	4,7	8,5	4,0	7,4	9,8
0	20,7*	20,7*	12,4	19,3*	8,4	14,2*	6,1	11,2	4,5	8,3	4,1	7,1*	9,6
-1,5	22,8	26,9*	12,0	19,4*	8,0	14,3*	5,8	10,9	4,4	6,9*	4,4	6,3*	9,1
-3,0	23,0	26,7*	11,9	18,4*	7,9	13,6*	5,7	9,0*			4,9*	4,9*	8,3
-4,5	21,7*	21,7*	12,1	14,9*	7,9	8,8*					5,8*	5,8*	6,7
-6,0													
10,5			11,9*	11,9*							10,7*	10,7*	4,9
9,0					11,2*	11,2*					9,0*	9,0*	6,9
7,5			10,9*	10,9*	11,6*	11,6*	8,2	10,6*			6,9	8,3*	8,2
6,0			13,3*	13,3*	11,6	12,7*	8,3	10,8*			5,7	8,0*	9,0
4,5	25,6*	25,6*	16,9	17,8*	11,3	13,5*	8,2	11,0*	5,7	8,9	5,1	8,0	9,5
3,0	25,0*	25,0*	16,3	19,4*	11,0	14,2*	7,8	11,3*	5,6	8,7	4,8	7,5	9,8
1,5	18,0*	18,0*	15,6	19,3*	10,3	14,3*	7,4	11,2	5,4	8,5	4,7	7,4	9,8
0	20,7*	20,7*	14,7	19,3*	9,7	14,2*	7,1	11,2	5,2	8,3	4,8	7,1*	9,6
-1,5	26,9*	26,9*	14,2	19,4*	9,4	14,3*	6,8	10,9	5,2	6,9*	5,1	6,3*	9,1
-3,0	26,7*	26,7*	14,1	18,4*	9,3	13,6*	6,7	9,0*			4,9*	4,9*	8,3
-4,5	21,7*	21,7*	14,4	14,9*	8,8*	8,8*					5,8*	5,8*	6,7
-6,0													

Balancier 3,95 m

Châssis	3,0 m		4,5 m		6,0 m		7,5 m		9,0 m		10,5 m		m
	H	R	H	R	H	R	H	R	H	R	H	R	
10,5											7,8*	7,8*	6,0
9,0							9,2*	9,2*	7,1	7,5*			6,7
7,5							9,3*	9,3*	7,4	9,1*			5,2
6,0							9,3*	9,3*	7,4	10,0*	5,1	8,1	4,4
4,5	24,4*	24,4*	15,1	15,7*	10,1	12,8*	7,3	10,6*	5,1	8,1			3,9
3,0	25,4*	25,4*	14,5	18,6*	9,8	13,7*	6,9	10,4	4,9	7,9			3,7
1,5	25,2	26,3*	13,6	19,2*	9,0	13,9	6,4	10,3	4,7	7,7			3,5
0	22,4*	22,4*	12,4	19,0*	8,3	13,8	6,0	10,1	4,4	7,4			3,6
-1,5	22,4	25,4*	11,8	19,2*	7,9	13,7	5,8	9,7	4,2	7,2			3,8
-3,0	22,3	28,2*	11,5	18,9*	7,7	13,5	5,5	9,5					4,3
-4,5	22,7	24,6*	11,6	16,9*	7,6	11,4*	5,5	6,0*					4,6*
-6,0	14,9*	14,9*											10,6*
10,5											7,8*	7,8*	6,0
9,0							9,2*	9,2*	7,5*	7,5*			6,9*
7,5							9,3*	9,3*	7,9	9,1*			5,7
6,0							9,3*	9,3*	7,9	10,0*	5,6	8,1	4,8
4,5	24,4*	24,4*	15,7*	15,7*	10,7	12,8*	7,8	10,6*	5,5	8,1			4,3
3,0	25,4*	25,4*	15,5	18,6*	10,4	13,7*	7,4	10,4	5,3	8,0			4,0
1,5	26,3*	26,3*	14,9	19,2*	9,8	13,9	7,0	10,3	5,1	7,7			3,9
0	22,4*	22,4*	13,7	19,0*	9,1	13,8	6,6	10,1	4,8	7,5			3,9
-1,5	25,4*	25,4*	13,0	19,2*	8,6	13,8	6,3	9,8	4,7	7,3			4,2
-3,0	25,3	28,2*	12,8	18,9*	8,4	13,5	6,0	9,5					4,7
-4,5	24,6*	24,6*	12,9	16,9*	8,3	11,4*	6,0*	6,0*					4,6*
-6,0	14,9*	14,9*											10,6*
10,5											7,8*	7,8*	6,0
9,0							9,2*	9,2*	7,2	7,5*			6,8
7,5							9,3*	9,3*	7,4	9,1*			5,3
6,0							9,3*	9,3*	7,5	10,0*	5,2	8,4*	4,5
4,5	24,4*	24,4*	15,2	15,7*	10,1	12,8*	7,3	10,6*	5,1	8,8			4,0
3,0	25,4*	25,4*	14,6	18,6*	9,9	13,7*	6,9	10,9*	5,0	8,7			3,7
1,5	25,5	26,3*	13,8	19,2*	9,1	14,1*	6,5	11,0	4,7	8,6			3,6
0	22,4*	22,4*	12,6	19,0*	8,4	14,0*	6,1	10,9	4,5	8,3			3,6
-1,5	22,6	25,4*	11,9	19,2*	8,0	14,0*	5,8	10,9	4,3	8,1			3,8
-3,0	22,5	28,2*	11,7	18,9*	7,8	13,9*	5,6	10,2*					4,3
-4,5	22,9	24,6*	11,8	16,9*	7,7	11,4*	5,6	6,0*					4,6*
-6,0	14,9*	14,9*											10,6*
10,5											7,8*	7,8*	6,0
9,0							9,2*	9,2*	7,5*	7,5*			6,9*
7,5							9,3*	9,3*	8,3	9,1*			6,0
6,0							9,3*	9,3*	8,4	10,0*	5,9	8,4*	5,1
4,5	24,4*	24,4*	15,7*	15,7*	11,3	12,8*	8,2	10,6*	5,9	8,9			4,6
3,0	25,4*	25,4*	16,3	18,6*	11,0	13,7*	7,9	10,9*	5,7	8,7			4,3
1,5	26,3*	26,3*	16,0	19,2*	10,5	14,1*	7,5	11,0	5,5	8,6			4,2
0	22,4*	22,4*	14,8	19,0*	9,8	14,0*	7,1	10,9	5,2	8,3			4,2
-1,5	25,4*	25,4*	14,1	19,2*	9,3	14,0*	6,8	11,0	5,0	8,1			4,5
-3,0	28,2	28,2*	13,9	18,9*	9,1	13,9*	6,5	10,2*					5,0
-4,5	24,6*	24,6*	14,0	16,9*	9,0	11,4*	6,0*	6,0*					4,6*
-6,0	14,9*	14,9*											10,6*

Hauteur Rotation de 360° Dans l'axe Portée max. * Limitée par l'hydraulique

Les charges en bout de balancier (sans accessoire) sont exprimées en tonnes (t) et indiquées pour une rotation de la tourelle à 360°, sur une surface dure, horizontale et portant uniformément. Les autres valeurs sont indiquées pour la tourelle dans l'axe du châssis. Les valeurs sont déterminées avec des tuiles de 600 mm pour la position optimale du vérin de réglage de la flèche. Conformément à la norme ISO 10567 les valeurs correspondent à 75% de la charge de basculement statique ou à 87% de la limite hydraulique (caractérisés par *). En cas

Forces de levage

avec flèche volée variable 6,70 m, contrepoids 9,4 t et tuiles 600 mm

Balancier 2,60 m

Châssis	3,0m		4,5m		6,0m		7,5m		9,0m		10,5m		m		
	↕	↻	↕	↻	↕	↻	↕	↻	↕	↻	↕	↻			
NLC	10,5												15,4*	15,4*	3,5
	9,0			14,8*	14,8*	10,5	12,0*						10,5	11,8*	6,0
	7,5			14,7*	14,7*	11,0	13,0*						7,4	10,7*	7,4
	6,0	21,2*	21,2*	16,2	17,0*	10,9	13,4*	7,5	11,2*				6,0	9,6	8,3
	4,5	24,6*	24,6*	15,6	18,8*	10,7	14,1*	7,4	11,2				5,3	8,5	8,9
	3,0			15,2	19,5*	10,0	14,5*	7,2	11,1	5,1	8,3		5,0	8,0	9,2
	1,5			13,9	19,5*	9,4	14,4*	6,9	11,0	5,0	8,1		4,9	7,9	9,2
	0	20,0*	20,0*	13,2	19,7*	8,9	14,4*	6,5	10,7				5,0	7,5*	9,0
	-1,5	24,8	28,0*	12,9	19,4*	8,7	14,4*	6,3	10,5				5,4	6,4*	8,5
	-3,0	24,7*	24,7*	13,0	17,6*	8,6	12,3*	5,7*	5,7*				5,2*	5,2*	7,6
-4,5	18,1*	18,1*	11,1*	11,1*								8,2*	8,2*	5,2	
-6,0															
LC	10,5												15,4*	15,4*	3,5
	9,0			14,8*	14,8*	11,4	12,0*						11,3	11,8*	6,0
	7,5			14,7*	14,7*	11,7	13,0*						8,0	10,7*	7,4
	6,0	21,2*	21,2*	17,0*	17,0*	11,5	13,4*	8,1	11,2*				6,5	9,6	8,3
	4,5	24,6*	24,6*	16,7	18,8*	11,3	14,1*	8,0	11,3				5,8	8,5	8,9
	3,0			16,3	19,5*	10,9	14,5*	7,7	11,1	5,6	8,3		5,4	8,0	9,2
	1,5			15,2	19,5*	10,2	14,4*	7,4	11,1	5,5	8,2		5,3	7,9	9,2
	0	20,0*	20,0*	14,5	19,7*	9,7	14,4*	7,1	10,7				5,4	7,5*	9,0
	-1,5	28,0*	28,0*	14,3	19,4*	9,5	14,4*	6,9	10,5*				5,9	6,4*	8,5
	-3,0	24,7*	24,7*	14,3	17,6*	9,4	12,3*	5,7*	5,7*				5,2*	5,2*	7,6
-4,5	18,1*	18,1*	11,1*	11,1*								8,2*	8,2*	5,2	
-6,0															
N-XLC	10,5												15,4*	15,4*	3,5
	9,0			14,8*	14,8*	10,6	12,0*						10,6	11,8*	6,0
	7,5			14,7*	14,7*	11,1	13,0*						7,5	10,7*	7,4
	6,0	21,2*	21,2*	16,3	17,0*	10,9	13,4*	7,6	11,2*				6,1	10,3*	8,3
	4,5	24,6*	24,6*	15,8	18,8*	10,8	14,1*	7,5	11,4*				5,4	9,4	8,9
	3,0			15,3	19,5*	10,1	14,5*	7,2	11,5*	5,2	9,1		5,0	8,8	9,2
	1,5			14,0	19,5*	9,5	14,4*	6,9	11,4*	5,1	9,0		4,9	8,3*	9,2
	0	20,0*	20,0*	13,3	19,7*	9,0	14,4*	6,6	11,4*				5,0	7,5*	9,0
	-1,5	25,1	28,0*	13,1	19,4*	8,8	14,4*	6,4	10,5*				5,5	6,4*	8,5
	-3,0	24,7*	24,7*	13,2	17,6*	8,7	12,3*	5,7*	5,7*				5,2*	5,2*	7,6
-4,5	18,1*	18,1*	11,1*	11,1*								8,2*	8,2*	5,2	
-6,0															
WLC	10,5												15,4*	15,4*	3,5
	9,0			14,8*	14,8*	12,0*	12,0*						11,8*	11,8*	6,0
	7,5			14,7*	14,7*	12,3	13,0*						8,5	10,7*	7,4
	6,0	21,2*	21,2*	17,0*	17,0*	12,1	13,4*	8,6	11,2*				7,0	10,3*	8,3
	4,5	24,6*	24,6*	17,6	18,8*	11,9	14,1*	8,5	11,4*				6,2	9,5	8,9
	3,0			17,2	19,5*	11,6	14,5*	8,3	11,5*	6,0	9,2		5,8	8,9	9,2
	1,5			16,4	19,5*	10,9	14,4*	7,9	11,4*	5,8	9,0*		5,6	8,3*	9,2
	0	20,0*	20,0*	15,7	19,7*	10,4	14,4*	7,6	11,4*				5,8	7,5*	9,0
	-1,5	28,0*	28,0*	15,4	19,4*	10,2	14,4*	7,4	10,5*				6,3	6,4*	8,5
	-3,0	24,7*	24,7*	15,5	17,6*	10,1	12,3*	5,7*	5,7*				5,2*	5,2*	7,6
-4,5	18,1*	18,1*	11,1*	11,1*								8,2*	8,2*	5,2	
-6,0															

Balancier 2,90 m

Châssis	3,0m		4,5m		6,0m		7,5m		9,0m		10,5m		m		
	↕	↻	↕	↻	↕	↻	↕	↻	↕	↻	↕	↻			
NLC	10,5												12,8*	12,8*	4,2
	9,0			13,1*	13,1*	10,8	12,1*						9,5	10,3*	6,4
	7,5			12,9*	12,9*	11,1	12,6*	7,5	11,0*				6,9	9,4*	7,8
	6,0	15,0*	15,0*	15,6*	15,6*	10,9	13,1*	7,6	11,0*				5,7	9,1	8,6
	4,5	25,3*	25,3*	15,7	18,4*	10,7	13,8*	7,5	11,2	5,3	8,4		5,1	8,1	9,2
	3,0			23,9*	23,9*	15,3	19,6*	10,1	14,4*	5,2	8,3		4,7	7,7	9,4
	1,5			14,6*	14,6*	14,0	19,5*	9,5	14,3*	5,0	8,2		4,6	7,5	9,5
	0	20,5*	20,5*	13,2	19,5*	9,0	14,3*	6,6	10,7	4,9	8,0		4,7	7,4*	9,2
	-1,5	24,7	28,4*	12,9	19,5*	8,7	14,4*	6,3	10,4				5,1	6,4*	8,7
	-3,0	24,9	25,7*	12,9	18,0*	8,6	13,0*	6,3	7,6*				4,8*	4,8*	7,9
-4,5	19,9*	19,9*	13,0*	13,0*								6,8*	6,8*	6,0	
-6,0															
LC	10,5												12,8*	12,8*	4,2
	9,0			13,1*	13,1*	11,6	12,1*						10,3	10,3*	6,4
	7,5			12,9*	12,9*	11,8	12,6*	8,0	11,0*				7,5	9,4*	7,8
	6,0	15,0*	15,0*	15,6*	15,6*	11,6	13,1*	8,2	11,0*				6,2	9,1*	8,6
	4,5	25,3*	25,3*	16,7*	18,4*	11,3	13,8*	8,1	11,2	5,7	8,4		5,5	8,2	9,2
	3,0			23,9*	23,9*	16,3	19,6*	11,0	14,4*	7,8	11,1	5,6	5,6	8,3	9,4
	1,5			14,6*	14,6*	15,4	19,5*	10,3	14,3*	7,5	11,0	5,5	5,0	7,5	9,5
	0	20,5*	20,5*	14,6	19,5*	9,8	14,3*	7,1	10,8	5,3	8,0		5,1	7,4*	9,2
	-1,5	27,9	28,4*	14,2	19,5*	9,5	14,4*	6,9	10,5				5,5	6,4*	8,7
	-3,0	25,7*	25,7*	14,2	18,0*	9,4	13,0*	6,8	7,6*				4,8*	4,8*	7,9
-4,5	19,9*	19,9*	13,0*	13,0*								6,8*	6,8*	6,0	
-6,0															
N-XLC	10,5												12,8*	12,8*	4,2
	9,0			13,1*	13,1*	10,9	12,1*						9,6	10,3*	6,4
	7,5			12,9*	12,9*	11,1	12,6*	7,5	11,0*				7,0	9,4*	7,8
	6,0	15,0*	15,0*	15,6*	15,6*	11,0	13,1*	7,7	11,0*				5,8	9,1*	8,6
	4,5	25,3*	25,3*	15,8	18,4*	10,7	13,8*	7,6	11,3*	5,3	9,3		5,1	9,0	9,2
	3,0			23,9*	23,9*	15,4	19,6*	10,2	14,4*	5,2	9,2		4,8	8,5	9,4
	1,5			14,6*	14,6*	14,2	19,5*	9,6	14,3*	7,0	11,3*	5,1	4,7	8,1*	9,5
	0	20,5*	20,5*	13,4	19,5*	9,1	14,3*	6,6	11,4*	5,0	8,4*		4,8	7,4*	9,2
	-1,5	24,9	28,4*	13,0	19,5*	8,8	14,4*	6,4	10,8*				5,2	6,4*	8,7
	-3,0	25,2	25,7*	13,0	18,0*	8,7	13,0*	6,4	7,6*				4,8*	4,8*	7,9
-4,5	19,9*	19,9*	13,0*	13,0*								6,8*	6,8*	6,0	
-6,0															
WLC	10,5												12,8*	12,8*	4,2
	9,0			13,1*	13,1*	12,1*	12,1*						10,3*	10,3*	6,4
	7,5			12,9*	12,9*	12,4	12,6*	8,6	11,0*				8,0	9,4*	7,8
	6,0	15,0*	15,0*	15,6*	15,6*	12,1	13,1*	8,7	11,0*				6,6	9,1*	8,6
	4,5	25,3*	25,3*	17,6	18,4*	11,9	13,8*	8,6	11,3*	6,1	9,3		5,9	9,0	9,2
	3,0			23,9*	23,9*	17,2	19,6*	11,7	14,4*	8,3	11,4*	6,0	5,5	8,5	9,4
	1,5			14,6*	14,6*	16,6	19,5*	11,0	14,3*	8,0	11,3*	5,9	5,4	8,1*	9,5
	0	20,5*	20,5*	15,7	19,5*	10,5	14,3*								

Balancier 3,25 m

Châssis	3,0 m		4,5 m		6,0 m		7,5 m		9,0 m		10,5 m		m
	H	R	H	R	H	R	H	R	H	R	H	R	
10,5			11,9*	11,9*							10,7*	10,7*	4,9
9,0					11,0	11,2*					8,5	9,0*	6,9
7,5			10,9*	10,9*	11,1	11,6*	7,6	10,6*			6,4	8,3*	8,2
6,0			13,3*	13,3*	10,9	12,7*	7,7	10,8*			5,4	8,0*	9,0
4,5	25,6*	25,6*	15,7	17,8*	10,6	13,5*	7,6	11,0*	5,4	8,5	4,8	7,7	9,5
3,0	25,0*	25,0*	15,3	19,4*	10,2	14,2*	7,3	11,0	5,2	8,4	4,5	7,2	9,8
1,5	18,0*	18,0*	14,2	19,3*	9,5	14,3*	6,9	10,9	5,0	8,2	4,4	7,1	9,8
0	20,7*	20,7*	13,3	19,3*	8,9	14,2*	6,6	10,8	4,9	8,0	4,4	7,1*	9,6
-1,5	24,4	26,9*	12,8	19,4*	8,6	14,3*	6,3	10,4	4,8	6,9*	4,7	6,3*	9,1
-3,0	24,6	26,7*	12,7	18,4*	8,5	13,6*	6,2	9,0*			4,9*	4,9*	8,3
-4,5	21,7*	21,7*	13,0	14,9*	8,5	8,8*					5,8*	5,8*	6,7
-6,0													

Balancier 3,95 m

Châssis	3,0 m		4,5 m		6,0 m		7,5 m		9,0 m		10,5 m		m
	H	R	H	R	H	R	H	R	H	R	H	R	
10,5											7,8*	7,8*	6,0
9,0							9,2*	9,2*	7,5*	7,5*			6,9*
7,5							9,3*	9,3*	7,9	9,1*			5,6
6,0							9,3*	9,3*	7,9	10,0*	5,5	8,4*	4,8
4,5	24,4*	24,4*	15,7*	15,7*	10,6	12,8*	7,8	10,6*	5,5	8,6			4,3
3,0	25,4*	25,4*	15,2	18,6*	10,3	13,7*	7,4	10,9	5,3	8,5			4,0
1,5	26,3*	26,3*	14,6	19,2*	9,7	14,1*	6,9	10,7	5,1	8,2			3,9
0	22,4*	22,4*	13,4	19,0*	9,0	14,0*	6,6	10,7	4,8	8,0			3,9
-1,5	24,2	25,4*	12,8	19,2*	8,5	14,0*	6,3	10,4	4,7	7,8			4,2
-3,0	24,1	28,2*	12,5	18,9*	8,3	13,9*	6,0	10,1					4,7
-4,5	24,5	24,6*	12,6	16,9*	8,3	11,4*	6,0*	6,0*					4,6*
-6,0	14,9*	14,9*											10,6*

Hauteur Rotation de 360° Dans l'axe Portée max. * Limitée par l'hydraulique

Les charges en bout de balancier (sans accessoire) sont exprimées en tonnes (t) et indiquées pour une rotation de la tourelle à 360°, sur une surface dure, horizontale et portant uniformément. Les autres valeurs sont indiquées pour la tourelle dans l'axe du châssis. Les valeurs sont déterminées avec des tuiles de 600 mm pour la position optimale du vérin de réglage de la flèche. Conformément à la norme ISO 10567 les valeurs correspondent à 75% de la charge de basculement statique ou à 87% de la limite hydraulique (caractérisés par *). En cas de démontage du vérin de godet, du levier de renvoi et de la biellette, la charge est à majorer de 495 kg supplémentaires. La capacité de charge de la machine est limitée en fonction de la stabilité et des limites hydrauliques.

Pour les travaux de levage de charge, les pelles hydrauliques doivent être équipées de dispositifs anti-rupture de flexibles sur les vérins de flèche et sur le ou les vérins de balancier, d'un avertisseur de surcharge et d'un diagramme de charge conformément à la norme EN 474-5.

Déterminez la capacité de charge maximale à partir du tableau de charges affiché dans la cabine ou du tableau de charges inséré dans la notice d'instructions livrée avec la machine.

Forces de levage

avec flèche monobloc SME 6,15 m, contrepoids 8,4 t et tuiles 600 mm

Balancier SME 2,15 m

Châssis	m	3,0m		4,5m		6,0m		7,5m		9,0m		10,5m		m
		↑	↻	↑	↻	↑	↻	↑	↻	↑	↻	↑	↻	
NLC	7,5											9,9	11,3*	6,0
	6,0											7,4	10,8*	7,1
	4,5			14,0	16,0*	9,2	12,4*	6,6	10,5			6,3	10,0	7,7
	3,0			12,7	18,9*	8,7	13,7*	6,4	10,3			5,7	9,2	8,0
	1,5			12,1	19,1*	8,2	14,0	6,1	10,0			5,6	9,0	8,1
	0			12,0	19,3*	8,0	13,7	6,0	9,9			5,7	9,4	7,8
LC	-1,5	19,0*	19,0*	12,0	17,7*	8,0	13,7					6,4	10,5	7,2
	-3,0	17,6*	17,6*	12,3	14,8*	8,3	11,3*					7,9	10,7*	6,2
	-4,5													
	7,5					10,4	11,4*					10,7	11,3*	6,0
	6,0					10,0	12,4*	7,1	10,6			8,0	10,8*	7,1
	4,5			15,3	16,0*	9,4	13,7*	6,9	10,3			6,8	10,1	7,7
N-XLC	3,0			13,9	18,9*	8,8	13,7*	6,2	9,3			6,2	9,3	8,0
	1,5			13,3	19,1*	9,0	14,0	6,7	10,1			6,0	9,1	8,1
	0			13,2	19,3*	8,8	13,8	6,6	9,9			6,2	9,4	7,8
	-1,5	19,0*	19,0*	13,3	17,7*	8,8	13,7*					6,9	10,5	7,2
	-3,0	17,6*	17,6*	13,6	14,8*	9,0	11,3*					8,6	10,7*	6,2
	-4,5													
WLC	7,5					9,8	11,4*					10,0	11,3*	6,0
	6,0					9,3	12,4*	6,7	10,8*			7,5	10,8*	7,1
	4,5			14,1	16,0*	8,3	14,5*	6,2	11,2*			6,4	10,6*	7,7
	3,0			12,8	18,9*	8,8	13,7*	6,4	11,2*			5,8	10,2	8,0
	1,5			12,2	19,1*	8,3	14,5*	6,2	11,2			5,6	10,0	8,1
	0			12,1	19,3*	8,1	14,6*	6,1	11,0			5,8	10,4	7,8
N-XLC	-1,5	19,0*	19,0*	12,2	17,7*	8,1	13,7*					6,4	11,0*	7,2
	-3,0	17,6*	17,6*	12,5	14,8*	8,4	11,3*					8,0	10,7*	6,2
	-4,5													
	7,5					11,1	11,4*					11,3*	11,3*	6,0
	6,0					10,7	12,4*	7,6	10,8*			8,5	10,8*	7,1
	4,5			16,0*	16,0*	10,7	12,4*	7,6	10,8*			7,3	10,6*	7,7
WLC	3,0			15,1	18,9*	10,1	13,7*	7,4	11,2*			6,6	10,3	8,0
	1,5			14,4	19,1*	9,7	14,5*	7,1	11,2			6,5	10,1	8,1
	0			14,3	19,3*	9,4	14,6*	7,0	11,1			6,7	10,5	7,8
	-1,5	19,0*	19,0*	14,4	17,7*	9,4	13,7*					7,4	11,0*	7,2
	-3,0	17,6*	17,6*	14,7	14,8*	9,7	11,3*					9,2	10,7*	6,2
	-4,5													

Balancier SME 2,60 m

Châssis	m	3,0m		4,5m		6,0m		7,5m		9,0m		10,5m		m
		↑	↻	↑	↻	↑	↻	↑	↻	↑	↻	↑	↻	
NLC	7,5					10,0	10,3*					8,6	10,3*	6,5
	6,0					9,8	10,7*	6,8	10,0*			6,7	10,0*	7,5
	4,5			14,3	14,9*	9,3	11,8*	6,6	10,3*			5,8	9,2	8,2
	3,0			13,0	18,0*	8,7	13,2*	6,4	10,3			5,3	8,5	8,5
	1,5			12,2	19,7*	8,3	14,0	6,1	10,0			5,1	8,4	8,5
	0			11,9	19,7*	8,0	13,7	5,9	9,8			5,3	8,6	8,2
LC	-1,5	18,0*	18,0*	11,9	18,4*	7,9	13,6	5,9	9,8			5,8	9,5	7,7
	-3,0	20,2*	20,2*	12,1	15,9*	8,1	12,2*					6,9	10,3*	6,8
	-4,5			11,1*	11,1*							9,3*	9,3*	5,2
	7,5					10,3*	10,3*					9,3	10,3*	6,5
	6,0					10,6	10,7*	7,3	10,0*			7,3	10,0*	7,5
	4,5			14,9*	14,9*	10,1	11,8*	7,2	10,3*			6,3	9,3	8,2
N-XLC	3,0			14,2	18,0*	9,5	13,2*	6,9	10,3			5,8	8,6	8,5
	1,5			13,4	19,7*	9,0	14,0	6,6	10,0			5,6	8,4	8,5
	0			13,1	19,7*	8,7	13,7	6,5	9,9			5,7	8,6	8,2
	-1,5	18,0*	18,0*	13,1	18,4*	8,7	13,7	6,5	9,8			6,3	9,5	7,7
	-3,0	20,2*	20,2*	13,4	15,9*	8,8	12,2*					7,6	10,3*	6,8
	-4,5			11,1*	11,1*							9,3*	9,3*	5,2
WLC	7,5					10,1	10,3*					8,7	10,3*	6,5
	6,0					9,9	10,7*	6,9	10,0*			6,8	10,0*	7,5
	4,5			14,4	14,9*	9,4	11,8*	6,7	10,3*			5,8	9,9*	8,2
	3,0			13,1	18,0*	8,8	13,2*	6,4	10,9*			5,4	9,5	8,5
	1,5			12,3	19,7*	8,4	14,2*	6,2	11,1			5,2	9,3	8,5
	0			12,0	19,7*	8,1	14,6*	6,0	11,0			5,3	9,6	8,2
N-XLC	-1,5	18,0*	18,0*	12,1	18,4*	8,0	14,0*	6,0	10,8*			5,8	10,4*	7,7
	-3,0	20,2*	20,2*	12,3	15,9*	8,2	12,2*					7,0	10,3*	6,8
	-4,5			11,1*	11,1*							9,3*	9,3*	5,2
	7,5					10,3*	10,3*					9,9	10,3*	6,5
	6,0					10,7*	10,7*	7,8	10,0*			7,7	10,0*	7,5
	4,5			14,9*	14,9*	10,8	11,8*	7,6	10,3*			6,7	9,9*	8,2
WLC	3,0			15,4	18,0*	10,2	13,2*	7,4	10,9*			6,2	9,5	8,5
	1,5			14,5	19,7*	9,7	14,2*	7,1	11,2			6,0	9,3	8,5
	0			14,2	19,7*	9,4	14,6*	6,9	11,0			6,1	9,6	8,2
	-1,5	18,0*	18,0*	14,2	18,4*	9,3	14,0*	6,9	10,8*			6,7	10,4*	7,7
	-3,0	20,2*	20,2*	14,5	15,9*	9,5	12,2*					8,1	10,3*	6,8
	-4,5			11,1*	11,1*							9,3*	9,3*	5,2

↑ Hauteur ↻ Rotation de 360° Dans l'axe Portée max. * Limitée par l'hydraulique

Les charges en bout de balancier (sans accessoire) sont exprimées en tonnes (t) et indiquées pour une rotation de la tourelle à 360°, sur une surface dure, horizontale et portant uniformément. Les autres valeurs sont indiquées pour la tourelle dans l'axe du châssis. Les valeurs sont déterminées avec des tuiles de 600mm. Conformément à la norme ISO 10567 les valeurs correspondent à 75 % de la charge de basculement statique ou à 87% de la limite hydraulique (caractérisés par *). En cas de démontage du vérin de godet, du levier de renvoi et de la biellette, la charge est à majorer de 590 kg supplémentaires. La capacité de charge de la machine est limitée en fonction de la stabilité et des limites hydrauliques.

Pour les travaux de levage de charge, les pelles hydrauliques doivent être équipées de dispositifs anti-rupture de flexibles sur les vérins de flèche et sur le ou les vérins de balancier, d'un avertisseur de surcharge et d'un diagramme de charge conformément à la norme EN 474-5.

Déterminez la capacité de charge maximale à partir du tableau de charges affiché dans la cabine ou du tableau de charges inséré dans la notice d'instructions livrée avec la machine.

Forces de levage

avec flèche monobloc SME 6,15 m, contrepoids 9,4 t et tuiles 600 mm

Balancier SME 2,15 m

Châssis	m	3,0m		4,5m		6,0m		7,5m		9,0m		10,5m		Portée max.		
		Hauteur	Rotation de 360°	Hauteur	Rotation de 360°	Hauteur	Rotation de 360°	Hauteur	Rotation de 360°	Hauteur	Rotation de 360°	Hauteur	Rotation de 360°	Hauteur	Rotation de 360°	
NLC	7,5													10,6	11,3*	6,0
	6,0													8,0	10,8*	7,1
	4,5			15,0	16,0*	9,9	12,4*	7,1	10,8*					6,8	10,6*	7,7
	3,0			13,7	18,9*	9,3	13,7*	6,9	11,0					6,2	9,9	8,0
	1,5			13,1	19,1*	8,9	14,5*	6,7	10,7					6,0	9,6	8,1
	0			13,0	19,3*	8,7	14,6*	6,5	10,6					6,2	10,0	7,8
	-1,5	19,0*	19,0*	13,1	17,7*	8,7	13,7*							6,9	11,0*	7,2
LC	-3,0	17,6*	17,6*	13,4	14,8*	9,0	11,3*							8,6	10,7*	6,2
	-4,5															
	7,5					11,2	11,4*							11,3*	11,3*	6,0
	6,0					8,6	10,8*							8,0	10,8*	7,1
	4,5			16,0*	16,0*	10,7	12,4*	7,7	10,8*					7,3	10,6*	7,7
	3,0			15,0	18,9*	10,1	13,7*	7,4	11,0					6,7	9,9	8,0
	1,5			14,4	19,1*	9,7	14,5*	7,2	10,7					6,5	9,7	8,1
N-XLC	0			14,2	19,3*	9,5	14,6*	7,1	10,6					6,7	10,0	7,8
	-1,5	19,0*	19,0*	14,3	17,7*	9,5	13,7*							7,5	11,0*	7,2
	-3,0	17,6*	17,6*	14,6	14,8*	9,7	11,3*							9,3	10,7*	6,2
	-4,5															
	7,5					10,7	11,3*							10,7	11,3*	6,0
	6,0					8,0	10,8*							8,0	10,8*	7,1
	4,5			15,1	16,0*	10,0	12,4*	7,2	10,8*					6,9	10,6*	7,7
WLC	3,0			13,8	18,9*	9,4	13,7*	6,9	11,2*					6,3	10,7*	8,0
	1,5			13,2	19,1*	9,0	14,5*	6,7	11,6*					6,1	10,7	8,1
	0			13,1	19,3*	8,8	14,6*	6,6	11,5*					6,3	10,9*	7,8
	-1,5	19,0*	19,0*	13,2	17,7*	8,8	13,7*							7,0	11,0*	7,2
	-3,0	17,6*	17,6*	13,5	14,8*	9,1	11,3*							8,6	10,7*	6,2
	-4,5															
	7,5					11,4*	11,4*							11,3*	11,3*	6,0
W-XLC	6,0					9,1	10,8*							9,1	10,8*	7,1
	4,5			16,0*	16,0*	11,4	12,4*	8,2	10,8*					7,8	10,6*	7,7
	3,0			16,2	18,9*	10,8	13,7*	7,9	11,2*					7,2	10,7*	8,0
	1,5			15,5	19,1*	10,4	14,5*	7,7	11,6*					7,0	10,7	8,1
	0			15,4	19,3*	10,2	14,6*	7,6	11,5*					7,2	10,9*	7,8
	-1,5	19,0*	19,0*	15,5	17,7*	10,2	13,7*							8,0	11,0*	7,2
	-3,0	17,6*	17,6*	14,8*	14,8*	10,4	11,3*							9,9	10,7*	6,2
-4,5																

Balancier SME 2,60 m

Châssis	m	3,0m		4,5m		6,0m		7,5m		9,0m		10,5m		Portée max.		
		Hauteur	Rotation de 360°	Hauteur	Rotation de 360°	Hauteur	Rotation de 360°	Hauteur	Rotation de 360°	Hauteur	Rotation de 360°	Hauteur	Rotation de 360°	Hauteur	Rotation de 360°	
NLC	7,5					10,3*	10,3*							9,3	10,3*	6,5
	6,0					10,5	10,7*	7,3	10,0*					7,2	10,0*	7,5
	4,5			14,9*	14,9*	10,0	11,8*	7,1	10,3*					6,2	9,8	8,2
	3,0			14,0	18,0*	9,4	13,2*	6,9	10,9*					5,8	9,1	8,5
	1,5			13,2	19,7*	8,9	14,2*	6,6	10,7					5,6	8,9	8,5
	0			12,9	19,7*	8,7	14,6*	6,5	10,5					5,7	9,2	8,2
	-1,5	18,0*	18,0*	12,9	18,4*	8,6	14,0*	6,5	10,5					6,3	10,2	7,7
LC	-3,0	20,2*	20,2*	13,1	15,9*	8,8	12,2*							7,5	10,3*	6,8
	-4,5			11,1*	11,1*									9,3*	9,3*	5,2
	7,5					10,3*	10,3*							10,0	10,3*	6,5
	6,0					10,7*	10,7*	7,9	10,0*					7,8	10,0*	7,5
	4,5			14,9*	14,9*	10,8	11,8*	7,7	10,3*					6,7	9,9	8,2
	3,0			15,3	18,0*	10,2	13,2*	7,4	10,9*					6,2	9,1	8,5
	1,5			14,5	19,7*	9,7	14,2*	7,2	10,7					6,0	9,0	8,5
N-XLC	0			14,2	19,7*	9,4	14,6*	7,0	10,5					6,2	9,2	8,2
	-1,5	18,0*	18,0*	14,2	18,4*	9,4	14,0*	7,0	10,5					6,8	10,2	7,7
	-3,0	20,2*	20,2*	14,4	15,9*	9,5	12,2*							8,2	10,3*	6,8
	-4,5			11,1*	11,1*									9,3*	9,3*	5,2
	7,5					10,3*	10,3*							9,3	10,3*	6,5
	6,0					10,6	10,7*	7,4	10,0*					7,3	10,0*	7,5
	4,5			14,9*	14,9*	10,1	11,8*	7,2	10,3*					6,3	9,9*	8,2
WLC	3,0			14,1	18,0*	9,5	13,2*	6,9	10,9*					5,8	10,0*	8,5
	1,5			13,3	19,7*	9,0	14,2*	6,7	11,4*					5,7	9,9	8,5
	0			13,0	19,7*	8,8	14,6*	6,5	11,5*					5,8	10,2	8,2
	-1,5	18,0*	18,0*	13,1	18,4*	8,7	14,0*	6,5	10,8*					6,3	10,4*	7,7
	-3,0	20,2*	20,2*	13,3	15,9*	8,9	12,2*							7,6	10,3*	6,8
	-4,5			11,1*	11,1*									9,3*	9,3*	5,2
	7,5					10,3*	10,3*							10,3*	10,3*	6,5
W-XLC	6,0					10,7*	10,7*	8,4	10,0*					8,3	10,0*	7,5
	4,5			14,9*	14,9*	11,5	11,8*	8,2	10,3*					7,2	9,9*	8,2
	3,0			16,5	18,0*	10,9	13,2*	7,9	10,9*					6,6	10,0*	8,5
	1,5			15,6	19,7*	10,4	14,2*	7,7	11,4*					6,5	9,9	8,5
	0			15,3	19,7*	10,1	14,6*	7,5	11,5*					6,6	10,3	8,2
	-1,5	18,0*	18,0*	15,3	18,4*	10,1	14,0*	7,5	10,8*					7,3	10,4*	7,7
	-3,0	20,2*	20,2*	15,6	15,9*	10,2	12,2*							8,8	10,3*	6,8
-4,5			11,1*	11,1*									9,3*	9,3*	5,2	

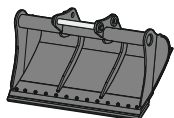
Hauteur Rotation de 360° Dans l'axe Portée max. * Limitée par l'hydraulique

Les charges en bout de balancier (sans accessoire) sont exprimées en tonnes (t) et indiquées pour une rotation de la tourelle à 360°, sur une surface dure, horizontale et portant uniformément. Les autres valeurs sont indiquées pour la tourelle dans l'axe du châssis. Les valeurs sont déterminées avec des tuiles de 600mm. Conformément à la norme ISO 10567 les valeurs correspondent à 75 % de la charge de basculement statique ou à 87% de la limite hydraulique (caractérisés par *). En cas de démontage du vérin de godet, du levier de renvoi et de la biellette, la charge est à majorer de 590 kg supplémentaires. La capacité de charge de la machine est limitée en fonction de la stabilité et des limites hydrauliques.

Pour les travaux de levage de charge, les pelles hydrauliques doivent être équipées de dispositifs anti-rupture de flexibles sur les vérins de flèche et sur le ou les vérins de balancier, d'un avertisseur de surcharge et d'un diagramme de charge conformément à la norme EN 474-5.

Déterminez la capacité de charge maximale à partir du tableau de charges affiché dans la cabine ou du tableau de charges inséré dans la notice d'instructions livrée avec la machine.

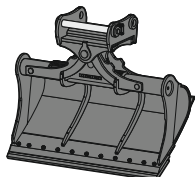
Accessoires



Godet de curage fixe

GRL 06, pour montage à l'attache rapide SWA 66

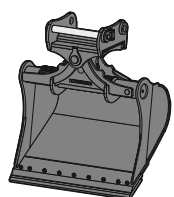
Largeur	mm	2 000	2 200	2 400	2 800	2 800
Capacité	m ³	1,45	1,65	1,50	2,60	2,90
Poids	kg	994	1 048	930	1 522	1 561



Godet de curage inclinable

GRL 100, inclinable 2 x 50°, pour montage à l'attache rapide SWA 66

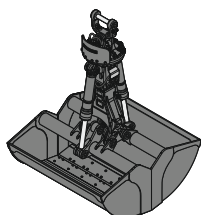
Largeur	mm	2 000	2 000	2 000	2 200	2 400	2 400
Capacité	m ³	0,70	1,20	1,45	1,65	0,85	1,45
Poids	kg	1 375	1 520	1 595	1 660	1 475	1 610



Godet inclinable

SL 100, inclinable 2 x 50°, pour montage à l'attache rapide SWA 66

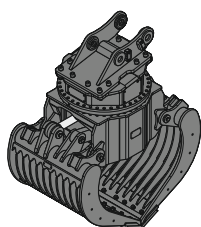
Largeur	mm	1 600	1 600	1 700	1 800	1 800	1 800	1 800
Capacité	m ³	1,45	1,75	1,85	1,60	2,00	1,60	2,00
Poids	kg	1 520	1 635	1 695	1 620	1 690	1 749	1 757
Version HD							X	X



Benne preneuse

GMZ 80, coquilles de terrassement, pour montage à l'attache rapide SWA 66

Largeur	mm	1 200	1 400	1 650	2 000
Capacité	m ³	1,40	1,70	2,00	2,50
Poids	kg	1 452	1 558	1 693	1 877



Grappin de tri

nervuré

perforé

SG 40, pour montage à l'attache rapide SWA 66

Largeur	mm	1 100	1 300	1 100	1 300
Capacité	m ³	1,10	1,40	1,30	1,60
Poids	kg	2 320	2 895	2 230	2 800

Equipements de série

Châssis

Barbotins à denture auto-nettoyante
Galets de roulement et porteurs étanches et graissés à vie
Oeillets d'arrimage

Tourelle

Capot moteur à ouverture assistée pneumatique
Coffre de rangement verrouillable
Compartiment d'accessoires et de rangement verrouillable
Coupe-batterie accessible depuis le sol
Coupe-batterie électrique temporisé
Coupe-batterie manuel verrouillable
Filtres accessibles depuis le sol
Frein de blocage de rotation automatique
Frein de positionnement tourelle manuel
Graissage centralisé automatique
Grille de protection sur ventilateur de radiateur
Isolation acoustique
Mains courantes
Niveau d'huile hydraulique, visible depuis le sol
Plateforme d'accès à la tourelle, latéral et sécurisé
Portes de service verrouillables
Radiateurs pivotants
Réservoir de liquide lave-glace, accessible depuis le sol
Revêtement antidérapant
Surfaces d'accès sans éléments protubérants
Témoin de fin de remplissage du réservoir de solution d'urée
Trappe d'accès verrouillable au réservoir de solution d'urée

Circuit hydraulique

Accumulateur de pression pour descente contrôlée de l'équipement moteur coupé
Barreau magnétique
Circuit de rotation séparé
Filtre avec filtres fins intégrés
Points de mesure de la pression hydraulique
Système Positive Control Liebherr à 2 circuits indépendants

Moteur

Filtre à air avec extraction automatique des poussières
Filtre fin à carburant
Jauge de niveau d'huile moteur
Motorisation EU Phase V
Pompe d'amorçage de carburant
Préfiltre à carburant et séparateur d'eau
Ralenti / montée en régime automatique contrôlés par capteurs dans les joysticks
Refroidissement de l'air d'admission
Suralimentation turbocompresseur à géométrie fixe
Système de post-traitement des gaz d'échappement - DOC + SCR Filter
Système d'injection Common-Rail

Cabine

Accoudoirs réglables en longueur, hauteur et inclinaison
Affichage mécanique des heures de fonctionnement, visible depuis le sol
Allume-cigare
Amortissement visco-élastique de la cabine
Boîtier filtres à air cabine, accessible depuis le sol
Boutons raccourcis configurables sur joystick
Caméra de surveillance arrière
Caméra de surveillance côté droit
Climatisation automatique tri-zone réglable au display
Coffre de rangement
Console gauche relevable
Consommation carburant au display
Consommation de solution d'urée au display
Crochet portemanteau
Display multi-fonctions avec écran couleur 9" tactile
Éclairage intérieur
Espaces de rangement
Essuie-glace et lave-glace pare-brise
Filet support téléphone portable
Filets de rangement
Freinage de rotation réglable via display
LiDAT Plus (Système de transfert de données Liebherr)
Marteau brise-vitre
Modes de conduite
Modes de puissance
Niveau de carburant au display
Niveau de liquide de refroidissement, visible depuis la cabine
Niveau de solution d'urée au display
Niveau d'huile de réducteur d'orientation, visible depuis la cabine
Niveau d'huile hydraulique au display
Niveau d'huile moteur au display
Porte-bouteille
Priorité de mouvement entre rotation et flèche, réglable via display
Priorité de mouvement rentrée balancier, réglable via display
Prise électrique en cabine (12 V)
Prise électrique en cabine (24 V)
Réglage continu du régime moteur
Rétroviseur
Sortie de secours par la vitre arrière
Stores à enrouleur pour pare-brise et vitre de toit
Structure cabine homologuée ROPS (ISO 12117-2)
Tapis de sol caoutchouc fixé au sol et démontable
Visière anti-pluie
Vitre de droite feuilletée
Vitres de porte coulissantes
Vitres teintées

Equipement

Brides de fixation SAE pour les conduites haute pression
Dispositif anti-fuite vérin de balancier
Dispositif anti-fuite vérins de flèche
Pièces d'articulation en acier moulé
Régénération vérin de balancier
Régénération vérins de flèche

Equipements standard / option

Châssis

Chaînes étanches et graissées	●
Chaînes étanches et graissées, renforcées	+
Châssis LC	+
Châssis NLC	+
Châssis N-XLC	+
Châssis WLC	+
Coffre de rangement châssis	+
Guide-chaînes 1 pièce	●
Guide-chaînes 2 pièces	+
Guide-chaînes 3 pièces	+
Guide-chaînes 4 pièces	+
Guide-chaînes continu	+
Marchepieds	●
Marchepieds larges	+
Peinture spéciale	+
Racleur de chenilles	+
Tôle de fond et couvercle pour pièce centrale châssis	●
Tôle de fond et couvercle renforcés pour pièce centrale châssis	+
Tuiles à 3 nervures 600mm	●
Tuiles à 3 nervures 700/800/900mm	+
Tuiles à 3 nervures renforcées 600/700/800mm	+

Tourelle

Autocollants d'avertissement réfléchissants	+
Batteries capacité standard	●
Batteries haute capacité	+
Bouchon de réservoir carburant verrouillable	●
Bouchon de réservoir carburant verrouillable à cadenas	+
Boxing ring	+
Contrepoids lourd 9,4t	+
Contrepoids standard 8,4t	●
Dispositif anti-siphonnage carburant	+
Dispositif d'aide au démarrage externe (24V)	+
Eclairage accès tourelle	+1)
Eclairage zone de remplissage réservoirs	+1)
Gyrophares tourelle, arrière, LED, 2 pièces	+
Kit d'outillage étendu incluant caisse à outils	+
Kit d'outillage incluant trousse de rangement	●
Passerelle rabattable avant gauche	+
Peinture spéciale	+
Phare tourelle, avant droit, LED, 1 pièce, protection incluse	●1)
Phare tourelle, avant droit, LED+, 1 pièce, protection incluse	+1)
Phare tourelle, avant gauche, LED+, 1 pièce, protection incluse	+1)
Phare tourelle, côté droit, LED+, 1 pièce	+1)
Phare tourelle, côté gauche, LED+, 1 pièce	+1)
Phares tourelle, arrière, LED+, 2 pièces	+1)
Pompe de remplissage carburant	+
Prise électrique sur tourelle (24V)	+
Protection tourelle inférieure et latérale	+
Rétroviseur avant-droit	+1)
Skyview 360°	+
Tôles de fermeture tourelle inférieures	●



Circuit hydraulique

Bypass pour circuit haute pression	+
Circuit haute pression avec Tool Control (20 réglages d'accessoires à l'écran)	+
Circuit moyenne pression	+
Commande circuit haute pression commutable aux pédales ou au mini-joystick	+
Cumul de débit pour circuit haute pression	+
Filtre en dérivation pour huile hydraulique	+
Filtre retour marteau	+
Huile hydraulique Liebherr	●
Huile hydraulique Liebherr, biodégradable	+
Huile hydraulique Liebherr, spéciale climats extrêmes	+
Tuyauterie retour de fuites pour accessoire	+



Moteur

Arrêt moteur automatique après ralenti	+
Eclairage compartiment moteur	+1)
Grille de protection fine radiateur	+
Préchauffage du carburant	+
Préfiltre à air avec extracteur de poussière cyclonique	+
Retardateur arrêt moteur	+
Ventilateur réversible	+



Cabine

Anti-démarrage électronique	+
Arrêt d'urgence en cabine	+
Avertisseur de surcharge	+
Avertisseur sonore de déplacement désactivable	+
Ceinture de sécurité 2" avec enrouleur	●
Ceinture de sécurité 3" avec enrouleur, de couleur orange	+
Ceinture de sécurité 4 points	+
Chauffage auxiliaire programmable	+
Coming / Leaving Home	+1)
Eclairage accès cabine	+1)
Essuie-glace inférieur pare-brise	+
Essuie-glace vitre de toit	+
Extincteur	+
Gestion de la vitesse de translation	+1)
Glacière (12V)	+
Grillage de protection partie basse du pare-brise	+
Grille de protection avant FGPS	+
Grille de protection avant FGPS pivotante	+
Grille de protection intégrale	+
Grille de protection toit FOPS	+
Grille de protection toit FOPS plate	+
Gyrophare cabine, LED, 1 pièce	+
Inversion de commande entre circuit haute pression et vérin de godet	+
Mini-joysticks proportionnels	+
Pare-brise 1 partie blindé	+
Pare-brise 2 parties feuilleté rétractable	●
Pare-soleil	+
Peinture spéciale	+
Phares cabine, avant, LED, 2 pièces	●1)
Phares cabine, avant, LED+, 2 pièces	+1)
Phares toit cabine, avant, LED+, 2 pièces	+1)
Préinstallation radio	●
Préparation pour tiltrotateur	+
Profil conducteur personnalisé	+
Radio Comfort	+
Rampe lumineuse sur cabine	+
Réglage de luminosité (phares LED+)	+
Repose-pieds	+
Repose-poignets rehaussés pour joysticks	+
Restriction de mouvement balancier	+
Restriction de mouvement flèche	+
Rétroviseurs extérieurs électriques dégivrants	+1)
Siège conducteur Comfort	●
Siège conducteur Premium	+
Smart Key	+1)
Témoin bouclage ceinture	+
Toit pare-soleil	+
Translation droite via mini-joystick	+1)
Translation indépendante	+1)
Trousse de secours	+
Verrouillage cabine à distance	+1)
Vitre de toit blindée	+
Vitre de toit feuilletée	●
Vitres surteintées	+



Equipement

Attache rapide SWA 66 hydraulique	+
Attache rapide SWA 66 mécanique	+
Balancier 2,60m	+
Balancier 2,90m	+
Balancier 3,25m	+
Balancier 3,95m	+
Balancier SME 2,15m	+
Balancier SME 2,60m	+
Clapet de maintien de charge pour vérin de godet	+
Conduites hydrauliques pour grappin (vérin godet inactif)	+
Dispositif de sécurité contre la rupture de flexibles sur vérin de balancier	●
Dispositif de sécurité contre la rupture de flexibles sur vérins de flèche	●
Flèche flottante	+
Flèche monobloc 6,45m	+
Flèche monobloc droite 7,00m	+
Flèche monobloc SME 6,15m	+
Flèche volée variable 6,70m	+
Godets Liebherr	+
Graissage centralisé étendu pour biellette	+
LIKUFIX pour attache rapide SWA 66 hydraulique	+
Peinture spéciale	+
Phare balancier, dessous, LED+, 1 pièce	+1)
Phare flèche, droite, LED, 1 pièce	●1)
Phare flèche, droite, LED+, 1 pièce	+1)
Phare flèche, gauche, LED+, 1 pièce	+1)
Prise signal électrique LIKUFIX	+
Protection des conduites de graissage sur balancier	+
Protection dessous de balancier	+
Protection dessous de flèche	+
Protection phare flèche, droit	+
Protection phares flèche, droit et gauche	+
Protection tige de vérin de godet	+
Protection tiges des vérins de flèche	+
Protection tuyauterie pour LIKUFIX	+
Système de dents Liebherr	+
Tool Management	+



Système d'assistance

Préparation pour système de guidage machine	+
Préparation pour système de pesage	+
Système de guidage machine Leica 2D passif - « 3D ready »	+
Système de guidage machine Leica 2D semi-automatique - « 3D ready »	+
Système de guidage machine Leica 3D passif	+
Système de guidage machine Leica 3D semi-automatique	+

● = Standard, + = Option

1) Non disponible individuellement, mais sous forme de packs prédéfinis
Liste non exhaustive, nous consulter pour de plus amples renseignements.

Les équipements ou accessoires d'autres fabricants ne peuvent être montés qu'avec l'autorisation de Liebherr.

Le Groupe Liebherr



Un acteur mondial et indépendant : plus de 70 ans de succès

C'est en 1949 que fut fondée l'entreprise Liebherr : avec le développement de la première grue à tour mobile du monde, Hans Liebherr jeta les bases d'une entreprise familiale fructueuse qui compte aujourd'hui plus de 140 sociétés réparties sur tous les continents et près de 51 000 collaborateurs. La holding du Groupe est la Liebherr-International AG à Bulle (Suisse) dont les sociétaires sont exclusivement des membres de la famille Liebherr.

Leader technologique et esprit pionnier

Liebherr est un pionnier. C'est dans cet esprit que l'entreprise contribue à façonner l'histoire de la technologie dans de nombreux secteurs. Aujourd'hui encore, des collaborateurs du monde entier partagent encore le courage du fondateur de l'entreprise d'explorer des voies jusqu'alors inconnues. Ils ont tous en commun la passion pour la technique et les produits fascinants, ainsi que la détermination à proposer des solutions exceptionnelles pour leurs clients.

Une gamme de produits très diversifiée

Liebherr compte parmi les plus grands fabricants mondiaux d'engins de construction, mais offre également, dans de nombreux autres domaines, des produits et services haut de gamme axés sur les besoins des utilisateurs. La gamme de produits comprend les segments suivants : terrassement, technologie de manutention, machines pour fondations spéciales, secteur minier, grues mobiles et sur chenilles, grues à tour, technique du béton, grues maritimes, aérospace et ferroviaire, technique d'engrenages et systèmes d'automatisation, réfrigération et congélation, composants et hôtels.

Des solutions personnalisées et un avantage maximal pour le client

Les solutions Liebherr se distinguent par une précision maximale, une excellente mise en œuvre et une longévité remarquable. La maîtrise de technologies clés permet aussi à l'entreprise de proposer des solutions personnalisées à ses clients. Chez Liebherr, l'orientation client ne s'arrête pas au produit, mais englobe également des prestations de services qui font une véritable différence.

www.liebherr.com

Liebherr-France SAS

2 avenue Joseph Rey, B.P. 90287 • 68005 Colmar Cedex, France • Phone +33 389 213030
info.lfr@liebherr.com • www.liebherr.com • www.facebook.com/LiebherrConstruction