
A 914 Compact Litronic

LIEBHERR

Pelle sur pneus



Génération
6

Moteur
105 kW / 143 ch
Phase V
Tier 4 Final

**Poids en ordre
de marche**
15 200-17 500 kg

**Capacité du
godet rétro**
0,17-0,87 m³

Performances

Compacité, flexibilité – une combinaison parfaite pour une performance maximale

Rentabilité

Un investissement avantageux – une rentabilité totale et une protection maximale de l'environnement

Fiabilité

Compétence, stabilité, innovation – une expérience éprouvée

Confort

Une avance confortable – une qualité de travail accrue associée au bien-être

Facilité d'entretien

Un service assuré sur toute la ligne – simple, rapide et sûr





A 914 Compact Litronic

Poids en ordre de marche

15 200–17 500 kg

Moteur

105 kW / 143 ch

Phase V

Tier 4 Final

Capacité du godet rétro

0,17–0,87 m³

Performances



Compacité, flexibilité – une combinaison parfaite pour une performance maximale

Sur les chantiers du monde entier, les pelles sur pneus Compact Liebherr sont synonymes de puissance, de rapidité et de dimensions compactes. Grâce à elles, les conducteurs de machine accomplissent, chaque jour, des exploits de performance. Chantiers urbains, construction routière, terrassement classique, aménagement de canalisations ou pose de conduites : les pelles sur pneus Compact Liebherr permettent d'atteindre plus vite plus d'objectifs.

Niveau de rendement maximal

Flexibilité

La force aux dents élevée malgré le faible rayon de rotation arrière assure la souplesse de mise en oeuvre sur chaque chantier. Les travaux de déblai des sols durs sont exécutés rapidement et avec précision, ce qui assure la productivité maximale.

Plus rapide

La A 914 Compact Litronic garantit aussi une vitesse de travail élevée en cas de mouvements combinés des équipements. Les travaux de déblai, de remblai et de profilage sont réalisés plus rapidement et les opérations s'enchaînent plus vite. Pour les travaux de levage ou de nivellement, la vitesse de la machine peut être adaptée en toute simplicité grâce au sélecteur de mode.

Commande de direction par joystick

La commande de direction par joystick, proposée en option, permet au conducteur de piloter la pelle sur pneus proportionnellement avec le mini-joystick. Les mouvements de travail et de translation peuvent être réalisés simultanément sans qu'il soit nécessaire de changer les mains de place. Une utilisation plus efficace pour une productivité accrue.

Précision des manoeuvres

Plus précise

Les joysticks de série avec commande proportionnelle ainsi que la précision extraordinaire du système hydraulique permettent de réaliser un travail précis à vitesses élevées, y compris pendant les mouvements parallèles. Le conducteur de la machine peut ainsi accomplir des missions délicates en un rien de temps, à vitesse réduite, mais aussi en bénéficiant de la puissance maximale de la machine.

Frein de travail automatique

Le frein de travail automatique rend l'actionnement manuel de la pédale de frein superflue dans certains cas d'application. En particulier, lorsque la pelle doit être déplacée fréquemment, les manipulations peuvent être simplifiées, ce qui augmente la sécurité de l'opérateur et de l'engin, et donc la rapidité d'exécution.



Manipulateur avec commande proportionnelle

- Grande fonctionnalité et design fin et ergonomique
- Le mini-manipulateur à 4 voies permet différentes possibilités de contrôle sans déconnexion nécessaire, par exemple : la direction, les stabilisateurs, le montage de l'outil
- Deux touches et un commutateur à bascule augmentent encore le nombre de fonctionnalités

Force d'extraction

- Forces de cavage et de pénétration élevées sur le terrain
- Pour un rendement d'extraction durablement élevé même sur sols durs
- Force d'extraction supérieure pour des résultats plus rapides

Pneus Liebherr

- Roues jumelées sans bague d'écartement à barrettes décalées
- Stabilité accrue pendant les opérations et oscillation réduite pendant la conduite grâce à une pression des pneus supérieure
- Des propriétés d'auto-nettoyage améliorées - préviennent l'encrassement de la chaussée dès les premiers mètres
- Surface de contact supérieure pour une pression au sol inférieure et une traction plus élevée sur les sols mous

Rentabilité



Un investissement avantageux – une rentabilité totale et une protection maximale de l'environnement

Les pelles sur pneus Compact Liebherr sont des engins qui allient une productivité élevée, une polyvalence compacte et une excellente rentabilité, et ce de série au départ de l'usine. Sur demande, l'efficacité de chaque pelle sur pneus peut encore être améliorée en dotant l'engin d'un godet productif Liebherr, d'une huile hydraulique Liebherr qui réduit la consommation de carburant ou d'un système d'attache rapide Liebherr. Pour plus de rendement par heure de service.

Efficacité maximale

Rendement énergétique et post-traitement des gaz d'échappement

Grâce à une faible consommation en carburant et à des émissions réduites, le moteur diesel D924 protège l'environnement et ses ressources. Pour satisfaire aux exigences des directives antipollution de Phase V et Tier 4 Final, Liebherr mise sur un système SCR (Selective Catalytic Reduction) innovant avec filtre à particules. Le système réduit efficacement les émissions de gaz d'échappement sans occasionner de perte de performance.

Automatisme de ralenti et arrêt du moteur

L'automatisme de ralenti de série abaisse la vitesse de rotation du moteur au niveau de la vitesse de ralenti dès que la main est retirée du manipulateur et qu'aucune fonction hydraulique n'est activée. Les détecteurs de proximité intégrés dans les manipulateurs réactivent la vitesse de rotation d'origine dès que la main s'approche à nouveau du manipulateur. Ainsi, lors du contact, la vitesse de rotation précédente est immédiatement disponible. Il en résulte une économie de carburant et une réduction de la nuisance sonore. La coupure automatique du moteur (en option) permet de baisser encore davantage les coûts d'exploitation.



Transmission

- Force de traction élevée pour une accélération rapide sur les sols plats et une vitesse finale élevée dans les montées
- Réduction des temps de déplacement improductifs entre les sites d'intervention et sur le chantier
- Plus vite au but – plus vite productive

Productivité augmentée

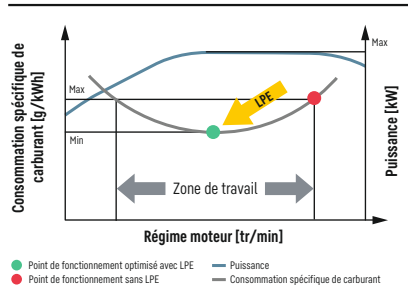
Outils Liebherr et LIKUFIX

Afin d'accroître la productivité des engins de construction, Liebherr propose une large gamme d'outils destinés aux domaines d'application les plus divers. De plus, les pelles hydrauliques peuvent être équipées d'un système de changement rapide hydraulique LIKUFIX de Liebherr. La combinaison de l'attache rapide hydraulique Liebherr avec le bloc de raccordement LIKUFIX permet de changer rapidement et en toute sécurité, depuis la cabine, des outils mécaniques et hydrauliques. Ce qui accroît leur capacité de 30% en moyenne.

Gestion efficace

LiDAT, le système de transmission de données et de localisation propre à Liebherr, assure une gestion, une surveillance et une commande efficaces de l'ensemble du parc de machines en ce qui concerne la saisie des données machines, l'analyse des données, la gestion du parc de machines et le service. Toutes les données machines importantes peuvent être visualisées via le navigateur Web à tout moment. LiDAT vous offre une documentation complète de l'opération, une disponibilité accrue par des temps d'immobilisation plus courts en cas de réparation, un support plus rapide fourni par le fabricant, une reconnaissance rapide des niveaux de charge / surcharge, et par conséquent un prolongement de la durée de vie des machines ainsi qu'une planification plus sûre au sein de votre entreprise.

Liebherr Power Efficiency (LPE) élaboré



Faible consommation de carburant grâce à une commande de machine intelligente

- Le système Liebherr-Power Efficiency (LPE) optimise l'interaction entre les composants de l'entraînement en terme de rendement
- Le LPE permet d'exploiter la machine dans la plage de consommation de carburant spécifique la plus basse afin de diminuer la consommation tout en augmentant l'efficacité à performances égales

Liebherr système d'attache rapide LIKUFIX

- Changement rapide et sûr des outils mécaniques et hydrauliques depuis la cabine
- Augmentation jusqu'à 90% de l'utilisation à pleine charge de la machine grâce à des possibilités étendues
- Contrôle optique et acoustique de la position correcte du blocage de l'outil sur le dispositif de changement rapide par deux capteurs de proximité

Fiabilité



Compétence, stabilité, innovation – une expérience éprouvée

Parce que fiabilité rime avec sécurité, une sécurité qui influe de manière déterminante sur la réussite d'un projet. Depuis des décennies, Liebherr est synonyme de sécurité, une réputation qui s'appuie sur des engins de chantier fiables ainsi que sur un réseau de commercialisation et de SAV axé sur le client. Pour que chaque machine de BTP Liebherr puisse être ce qu'elle doit être : un investissement rentable.

Une disponibilité élevée

Qualité et compétence

Notre expérience, notre compréhension des besoins des clients et les techniques que nous mettons en oeuvre sont la garantie de notre succès. Liebherr séduit ainsi depuis de nombreuses décennies grâce à un degré d'intégration élevé et des solutions systèmes. Les composants clés comme les pièces électroniques, la couronne de rotation, le mécanisme de pivotement et le vérin hydraulique sont conçus et produits par Liebherr. Le degré d'intégration élevé garantit une haute qualité et permet une parfaite harmonisation entre les différents composants.

Amortisseur de vibrations

L'amortisseur de vibrations contribue à réduire considérablement les « oscillations » de l'ensemble de la machine qui peuvent survenir pendant le trajet effectué par une pelle sur pneus. Cela survient principalement sur les longs trajets, tant sur la route que sur le terrain. Les amortisseurs de vibrations comprennent des accumulateurs de pression qui font office « d'amortisseurs » auprès des vérins de relevage et veillent à ce que les vibrations provenant de l'équipement ne soient pas transmises à la plateforme. La fonction d'amortissement réduit les sollicitations mécaniques sur la construction métallique, ce qui se traduit en retour par une durée de vie supérieure des composants. Le comportement plus calme de la machine à la conduite offre au conducteur une plus grande ergonomie et lui permet de conduire plus efficacement.



Gestion de la qualité et des processus (QPDM)

- La QPDM permet d'enregistrer, de consigner et d'évaluer les données de production
- Automatisation des procédés de consigne et de contrôle
- Maîtrise des quantités élevées tout en garantissant la même qualité

Plus de sécurité

Éclairage puissant, fait pour durer

Divers projecteurs assurent un éclairage parfait de la zone de travail pour une meilleure visibilité du conducteur, donc encore plus de sécurité pour l'homme et la machine. Les feux arrière LED de série sont non seulement esthétiques, ils sont aussi étudiés pour être mieux vus de jour comme de nuit, et leur durée de vie est extrêmement longue.

Protections contre les ruptures de conduites

Les protections contre les ruptures de conduites sur les vérins de levage et d'articulation empêchent un abaissement incontrôlé de l'équipement et assurent une sécurité maximale à chaque utilisation.

Limitation électronique de la hauteur

Pour toutes les missions où des parties de l'engin sont en saillie ou en surplomb dans la zone de travail, les pelles sur pneus Compact peuvent être équipées en option d'une limitation électronique de la hauteur. La hauteur de travail maximale est choisie dans le contexte : chaque mouvement de l'équipement est stoppé à la hauteur de travail réglée. Tout endommagement de l'engin et de son environnement est alors évité.



Réduire pour grandir

- Plus grande polyvalence grâce au rayon de rotation arrière court de seulement 1,75 m
- Plus de sécurité pour l'homme et la machine
- Les pelles sur pneus Compact Liebherr : faire court pour faire bien



Des yeux dans le dos – et sur les côtés

- La caméra de surveillance des angles arrière et latéraux permet au conducteur de garder un œil sur toute sa zone de travail et aux alentours
- Un vitrage généreux en combinaison avec deux caméras de surveillance de série assurent la maîtrise des manoeuvres en toutes circonstances

Confort



Une avance confortable – une qualité de travail accrue associée au bien-être

La cabine de conduite Liebherr moderne est la plus grande de sa catégorie et offre les meilleures conditions pour un travail sain, concentré et productif. Plusieurs éléments de série y contribuent dont, notamment, un siège chauffé à suspension pneumatique, une climatisation automatique et des éléments de commande ergonomiques incluant une unité d'affichage avec écran tactile. Autre exemple illustrant, cette fois, l'équipement complet de sécurité : le système de protection au retournement (ROPS) sur la cabine fourni de série et conforme à la norme ISO 12117-2.

Cabine de grande qualité

Climatisation automatique

La climatisation automatique de série séduit par sa commande intuitive. La température, le degré de ventilation et les différentes buses d'air au niveau de la tête, de la poitrine et des pieds sont réglés à l'écran tactile de l'unité d'affichage. Le bouton unique dégivrer / désembuer permet de profiter en un temps record de vitres parfaitement dégagées. Le filtre à air de la cabine se change confortablement et simplement de l'extérieur.

Sièges conducteur

Les différentes versions de sièges disponibles (Standard, Comfort et Premium) sont d'une qualité orthopédique reconnue et offrent un confort maximal. Le siège Standard propose déjà un équipement de série complet comprenant notamment une suspension pneumatique, un chauffage intégré, un appuie-tête, un soutien des lombaires ...

Niveaux sonores très bas

L'utilisation de roulements viscoélastiques, d'une bonne isolation et de moteurs Diesel Liebherr silencieux réduit au maximum les émissions sonores et les vibrations.

Confort de commande

Radio avec dispositif mains libres

La radio Liebherr en option est compatible MP3, dispose d'un port USB, peut recevoir la radio numérique (DAB+ selon les pays) et peut être utilisée comme interface avec le kit mains libres. Si un smartphone est connecté via Bluetooth, les appels peuvent également être gérés via l'écran tactile. L'ensemble de la commande médiatique s'effectue ainsi via une unité centrale qui offre un plus en termes de clarté, de simplicité et de confort.

Unité de commande

Le grand écran tactile offre au conducteur une interface homme-machine simple et rapide qui met à sa disposition toutes les informations concernant le travail avec son engin. Un menu simple et intuitif permet de comprendre rapidement et d'en tirer le meilleur parti pour plus de productivité. Pourquoi faire compliqué quand on peut faire simple.

Confort de la climatisation

Grâce à un chauffage auxiliaire efficace, le confort de la cabine est nettement plus élevé, ce qui augmente sensiblement le temps de travail productif et la sécurité du travail. La phase de préchauffe apporte une protection supplémentaire aux composants du moteur et réduit les effets d'usure.



Remplissage du réservoir

- La pompe de remplissage du réservoir (option) permet de faire le plein directement de n'importe quel contenant
- Tuyau intégré dans la porte d'entretien et système d'arrêt automatique lorsque le réservoir est plein pour plus de confort et un plein fait plus rapidement
- Faire le plein : c'est simple, rapide et sûr

Sécurité maximale

- La largeur de l'accoudoir rabattable assure confort et sécurité lors de l'accès ou de la descente de la cabine
- Trois marches montées de série en tôle galvanisée antidérapante renforcent la sécurité

Commande intuitive

- Affichage des données machine et de l'image de la caméra sur l'unité d'affichage 9" avec écran tactile et accès direct par barre de menus
- 20 emplacements d'enregistrement à affectation libre des outils pour un réglage simple et rapide de la pression et du débit d'huile par simple pression sur un bouton au moment du changement d'outil
- Les dispositifs de surveillance de la zone arrière et de la zone latérale assurent en permanence une vue optimale sur la zone de travail

Facilité d'entretien



Un service assuré sur toute la ligne – simple, rapide et sûr

Performantes, robustes et précises, les pelles sur pneus Compact Liebherr s'illustrent également par une conception facilitant les interventions du service. Les opérations de maintenance s'accomplissent rapidement, simplement et en toute sécurité. Par conséquent, les coûts de maintenance et les temps d'immobilisation des engins de construction sont réduits au minimum.

Une maintenance bien pensée

Une construction qui facilite l'entretien

La structure de ces engins, conçue pour en faciliter l'entretien, raccourcit les opérations de maintenance et minimise les coûts que ces dernières engendrent grâce au temps ainsi économisé. Tous les points de maintenance sont confortablement accessibles du sol par de grandes portes d'entretien à large ouverture. Le concept d'entretien optimisé rassemble certains points de maintenance individuels et réduit ainsi leur nombre au maximum. Les opérations sont ainsi réalisées de manière rapide et efficace.

Huiles hydrauliques à valeur ajoutée

Les huiles hydrauliques Liebherr atteignent une longévité de 6 000 heures de fonctionnement et même plus. Les vidanges n'ont plus lieu selon des intervalles fixes, mais en fonction du résultat de l'analyse de l'huile (effectuée toutes les 1 000 heures de fonctionnement ou une fois par an). L'huile hydraulique hors du commun « Liebherr Hydraulic Plus » atteint même une longévité d'au moins 8 000 heures de fonctionnement tout en réduisant la consommation de carburant de jusqu'à 5%.

Un professionnel à vos côtés

Remanufacturing

Le programme de remanufacturing Liebherr propose le retraitement au meilleur marché des composants conformément aux plus hauts standards industriels. Différents niveaux de traitement peuvent être choisis : composants échangés, révision générale ou réparation. Ainsi, le client reçoit des composants de qualité d'origine à un prix très réduit.

Conseils et prestations de service compétents

Un service de conseil compétent est une évidence pour Liebherr. Un personnel qualifié vous offre une aide décisionnelle pour vos besoins spécifiques : discussions de vente orientées vers l'application, accords de service, solutions alternatives de réparation avantageuses, gestion des pièces d'origine, transmission des données à distance pour la planification de l'utilisation et la gestion de la flotte.



Graissage assuré parallèlement au travail

- Système de graissage centralisé entièrement automatique pour l'équipement et la couronne de rotation
- En option : extension possible à la bielle et au dispositif d'attache rapide
- Graissage assuré sans interrompre le travail pour plus de productivité

Accès optimisé aux points d'entretien

- Grandes portes d'entretien à large ouverture
- Les filtres pour huile moteur, carburant et à air de la cabine sont accessibles du sol de manière confortable et sûre
- Le niveau d'huile du réservoir hydraulique peut être contrôlé à partir de la cabine
- Des opérations d'entretien courtes pour plus de productivité

Service de pièces détachées plus rapide

- Pièces disponibles en continu : le service de pièces détachées de Liebherr est opérationnel 24 heures sur 24 pour nos distributeurs
- Catalogue en ligne de pièces détachées : sélection et commande rapides et fiables sur le portail Liebherr en ligne
- Grâce au suivi en ligne, l'état de votre commande peut être consulté à tout moment

Pelle sur pneus A 914 Compact Litronic en un coup d'oeil

Poste de travail ergonomique pour un confort maximal

- Siège du conducteur Comfort ou Premium *
- Climatisation automatique
- Écran couleurs haute résolution 9 pouces à commande tactile
- Accoudoir mobile et joysticks ergonomiques
- Console rabattable, gauche
- Commande proportionnelle avec mini joystick à 4 directions
- Commande de direction par joystick *
- Grandes surfaces vitrées
- Grille de protection en haut et avant, réglable *
- Commande radio confortable avec dispositif mains libres
- Tool Control pour outils
- Projecteurs LED *
- Surveillance de la zone arrière et surveillance de la zone latérale

Équipement au concept et à la structure optimisés pour une fiabilité maximale

- Différents modèles de flèches et longueurs de balanciers
- Vérins hydrauliques Liebherr
- Dispositif anti-rupture de flexibles sur vérin de volée et de balancier
- Avertisseur de surcharge
- Amortisseur de vibrations *
- Systèmes d'attache rapide Liebherr *
- Large gamme d'outils Liebherr *



* En option



Une technologie de pointe pour une rentabilité accrue

- Moteur Diesel avec niveau d'émission Phase V et Tier 4 Final
- Post-traitement des gaz d'échappement avec technologie SCRT Liebherr (Phase V) / technologie SCR Liebherr (Tier 4 Final)
- Liebherr-Power-Efficiency (LPE)
- Commande Load Sensing
- Sélection des modes (Sensitive, Eco, Power)
- Ralenti automatique commandé par capteurs

Une maintenance bien pensée pour une productivité accrue

- Système de graissage centralisé entièrement automatique pour la tourelle et l'équipement
- Grandes portes d'entretien à large ouverture
- Points de maintenance centralisés et accessibles depuis le sol
- Robinet d'arrêt hydraulique
- Filtre pour l'air de la cabine à changement simple et rapide de l'extérieur

Une combinaison idéale pour une performance maximale

- Rayon de rotation arrière court
- Différents dispositifs d'appui, soudés
- Transmission intégrée dans le châssis porteur
- Frein de travail automatique
- Pneus Liebherr sans anneau intermédiaire

Caractéristiques techniques



Moteur diesel

Puissance selon norme ISO 9249	105 kW (143 ch) à 1 800 tr/min
Type	D924 – moteur FPT conçu pour Liebherr
Conception	4 cylindres en ligne
Alésage / Course	104 / 132 mm
Cylindrée	4,5 l
Mode de combustion	Diesel 4 temps Système d'injection Common-Rail Suralimenté avec refroidissement de l'air d'admission Réduction des gaz d'échappement
Filtration	Filtre à air sec avec séparateur primaire et élément de sécurité
Ralenti automatique	Contrôlé par capteur
Circuit électrique	
Tension	24 V
Batteries	2 x 135 Ah / 12 V
Alternateur	Triphasé 28 V / 140 A
Phase V	
Emissions de substances nocives	Selon la réglementation (EU) 2016/1628
Epuration des gaz d'échappement	La technologie SCRT Liebherr
Réservoir de carburant	250 l
Réservoir d'urée	46 l
Tier 4 Final	
Emissions de substances nocives	Conformément à la norme 40CFR1039 (EPA) / 13CCR (CARB)
Epuration des gaz d'échappement	La technologie SCR Liebherr
Réservoir de carburant	250 l
Réservoir d'urée	46 l



Système de refroidissement

Moteur diesel	Refroidissement par eau Installation réfrigérante compacte, contient le système de ventilation pour l'eau, huile hydraulique, l'air de suralimentation avec un ventilateur à réglage continu et thermostatique, ventilateur entièrement rabattable pour le nettoyage du radiateur
----------------------	--



Commande

Système de répartition d'énergie	A l'aide de distributeurs hydrauliques avec des clapets de sécurité intégrés, permettant une commande simultanée et indépendante du châssis, de l'orientation et de l'équipement
Commande	
Rotation et équipement	Commande préalable hydraulique et pilotage proportionnel par manipulateur en croix
Translation	Pilotage électroproportionnel par pédale
Fonctions supplémentaires	Opérées par pédales à pilotage électroproportionnel ou par un interrupteur
Commande proportionnel	Transmetteur à action proportionnelle sur les manipulateurs en croix pour fonctions hydrauliques additionnelles



Circuit hydraulique

Pompe hydraulique	Pompe de réglage à pistons axiaux Liebherr
Pour l'équipement et la translation	
Débit max.	250 l/min
Pression max.	350 bar
Régulation et commande des pompes	Système Confort Synchrone Liebherr (LSC) avec régulation électronique par puissance limite, débit mini des pompes à pression max., distribution de l'huile aux différents récepteurs proportionnelle à la demande, circuit d'orientation prioritaire et contrôle du couple
Capacité du réservoir hydr.	130 l
Capacité du circuit hydr.	max. 300 l
Filtration	1 filtre dans le circuit retour, avec haute précision de filtration (5 µm)
Modes de travail	Adaptation de la puissance du moteur et de l'hydraulique selon les applications, à l'aide d'un présélecteur du mode de fonctionnement. Travaux particulièrement économiques et non nuisibles à l'environnement pour des rendements d'extraction max. et des applications difficiles
S (Sensitive)	Travaux de précision ou levage de charges
E (Eco)	Travaux particulièrement économiques et non nuisibles à l'environnement
P (Power)	Travaux performants avec une faible consommation
P+ (Power-Plus)	Destiné à un maximum de performances, aux opérations très lourdes et à un fonctionnement en continu
Réglage du régime et de la puissance	Adaptation en continu de la puissance du moteur et de l'hydraulique par l'intermédiaire du régime
Option	Tool Control : 20 débits et pressions réglables pour accessoires en option



Orientation

Entraînement	Moteur à pistons axiaux Liebherr avec clapet de freinage intégré et commande du couple, Liebherr train planétaire
Couronne de rotation	Liebherr, étanche à billes et denture intérieure
Vitesse de rotation	0–10,0 tr/min en continu
Couple de rotation	54 kNm
Frein de blocage	Disques sous bain d'huile (à action négative)
Option	Frein de positionnement par pédale Frein mécanisme d'orientation Comfort

Cabine

Cabine	Structure de cabine de sécurité ROPS (système de protection au retournement) avec pare-brise entièrement ou partiellement escamotable sous le toit, projecteurs de travail intégré dans le toit, porte avec deux vitres latérales coulissantes, grand espace de rangement et nombreux vide-poches, suspension anti-vibrations, isolation phonique, vitrage en verre feuilleté teinté, pare-soleil indépendant pour le pare-brise et la lucarne de toit
Siège du conducteur Standard	Siège conducteur à suspension pneumatique avec accoudoirs réglables sur trois niveaux, appui-tête, ceinture abdominale, chauffage intégré, réglage manuel de hauteur indexé au poids du conducteur, réglage de l'inclinaison et de la longueur de l'assise, soutien mécanique des lombaires
Siège du conducteur Comfort (Option)	En complément aux équipements du siège Standard : suspension horizontale (blocage possible), réglage automatique de hauteur indexé au poids du conducteur, réglage du niveau d'amortissement, soutien pneumatique des lombaires, climatisation passive avec charbon actif
Siège du conducteur Premium (Option)	En complément aux équipements du siège Comfort : adaptation électronique à la corpulence (postajustement automatique), amortissement pneumatique basse fréquence, climatisation active avec charbon actif et ventilateur
Consoles	Manipulateurs avec console de commande et siège pivotant, console de commande à gauche rabattable
Commande et affichages	Grand écran couleur haute définition avec commande explicite par écran tactile, apte à la vidéo, de nombreuses possibilités de réglage, de contrôle et de surveillance (p. ex. climatisation, consommation de carburant, paramètres de la machine et des accessoires)
Climatisation	Climatisation automatique, fonction de ventilation, dégivrage et déshumidification rapides par simple pression sur un bouton, commande des clapets de ventilation par menu ; filtres pour l'air frais et l'air de circulation simples à remplacer et accessibles de l'extérieur ; unité de climatisation conçue pour des températures extérieures extrêmes, capteurs de rayonnement solaire pour températures extérieures et intérieures (dépendante du pays)
Fluide frigorigène	R134a
Potentiel de réchauffement planétaire	1 430
Quantité à 25 °C	1 300 g
Equivalent CO ₂	1,859 t
Vibrations*	
Système main / bras	< 2,5 m/s ²
Corps entier	< 0,5 m/s ²
Incertitude de mesure	Selon norme EN 12096:1997

Châssis

Entraînement	Semi-automatique à 2 gammes de vitesse et ralentisseur intégré, moteur à pistons axiaux Liebherr avec robinet de freinage à double effet
Force de traction	95 kN
Vitesse de translation	0- 3,5 km/h en continu (tout terrain) 0- 7,0 km/h en continu (chantier) 0-13,0 km/h en continu (vitesse lente, route) 0-20,0 km/h en continu (route) 0-max. 30,0 ou 37,0 km/h Speeder (option)
Mode de conduite	De type automobile avec pédale d'accélération en conduite sur route, fonction de régulateur de vitesse : enregistrement en continu de la position de la pédale d'accélération, sur terrain accidenté et sur route
Essieux	Blocage hydraulique manuel ou automatique du pont directeur oscillant
Frein de service	Système de freinage à double circuit et accumulateur de pression ; freins à disques multiples à bain d'huile, sans jeu
Frein de travail automatique	Fonction automatique de démarrage (actionnement de la pédale) et d'immobilisation de la machine (blocage) ; le frein de travail retombe automatiquement - peut être combiné avec le blocage automatique de l'essieu oscillant
Frein de blocage	Disques sous bain d'huile (à action négative)
Types d'appui	Lame d'ancrage arrière (réglable en translation pour travaux de nivellement) Lame d'ancrage arrière + avant Stabilisateurs arrière + lame d'ancrage avant
Option	Version châssis EW 2,75 m large

Equipement

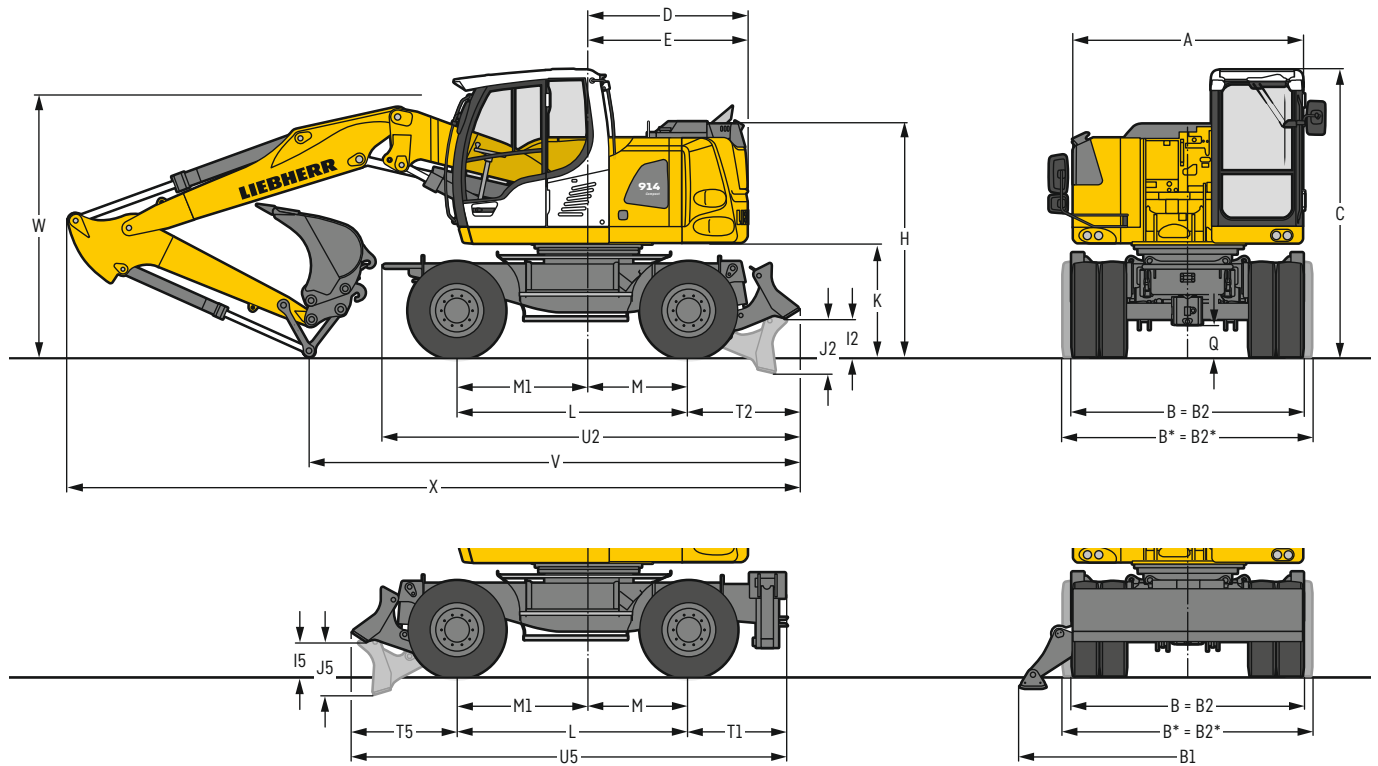
Conception	Tôles d'acier très résistantes aux points à forte sollicitation pour exigences extrêmes. Fixation robuste de qualité pour l'équipement et les vérins hydrauliques
Vérins hydrauliques	Vérins Liebherr avec système d'étanchéité et de guidage spécial et, suivant version, également avec protection de fin de course
Paliers	Etanches et d'entretien réduit

Machine complète

Graissage	Système Liebherr de graissage centralisé automatique, tourelle et équipement
Niveau sonore	
ISO 6396	71 dB(A) = L _{PA} (intérieur)
2000/14/CE	100 dB(A) = L _{WA} (extérieur)

* pour l'évaluation des risques conformément à la directive 2002/44/CE voir ISO/TR 25398:2006

Dimensions



	mm
A	2 525
B	2 550
B*	2 750
B1	3 695
B2	2 550
B2*	2 750
C	3 165
D	1 750
E	1 750
H	2 590
I2	425
I5	380
J2	605
J5	585
K	1 230
L	2 540
M	1 100
M1	1 440
Q	350
T1	1 047
T2	1 230
T5	1 153
U2	4 575
U5	4 740

* Châssis EW
E = Rayon de rotation arrière
Pneumatiques 10.00-20

	Balancier	Flèche réglable hydr. 4,85 m		Flèche monobloc 4,60 m	
		Lame arrière	Stabilisateurs arrière + lame avant	Lame arrière	Stabilisateurs arrière + lame avant
	m	mm	mm	mm	mm
V	2,05	5 750	5 600	5 250	5 550*
	2,25	5 500	5 350	4 850*	5 200*
	2,45	5 050	5 300*	5 250*	5 600*
W	2,05	2 950	2 950	3 000	3 000*
	2,25	2 950	2 950	2 900*	2 900*
	2,45	2 800	2 800*	3 250*	3 250*
X	2,05	8 100	7 900	7 800	8 050*
	2,25	8 050	7 900	7 700*	8 050*
	2,45	8 050	8 350*	7 750*	8 100*

	Balancier	Flèche réglable hydr. et déportable 4,90 m		Flèche monobloc déportable 4,30 m	
		Lame arrière	Stabilisateurs arrière + lame avant	Lame arrière	Stabilisateurs arrière + lame avant
	m	mm	mm	mm	mm
V	2,05	6 250	6 100	5 650	5 900*
	2,25	5 750	5 600	5 300*	5 650*
	2,45	5 400	5 700*	5 600 ¹⁾²⁾	5 850* ¹⁾²⁾
W	2,05	3 200	3 200	3 300	3 300*
	2,25	3 150	3 150	3 300*	3 300*
	2,45	3 100	3 100*	3 150 ¹⁾	3 150* ¹⁾
X	2,05	8 100	7 950	7 550	7 800*
	2,25	8 100	7 950	7 400*	7 750*
	2,45	8 150	8 400*	7 550 ¹⁾	7 850* ¹⁾

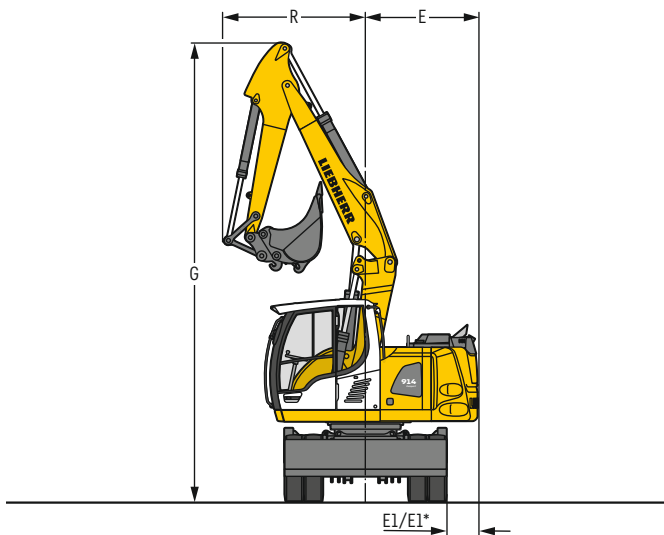
Équipement représenté sur pont oscillant directeur

* Équipement orienté sur pont rigide. Dans ce cas les dimensions de transport sont améliorées

¹⁾ sans godet rétro

²⁾ Vérin de godet rétracté

W = Garde au sol max. incluant environ 150 mm de tuyauterie

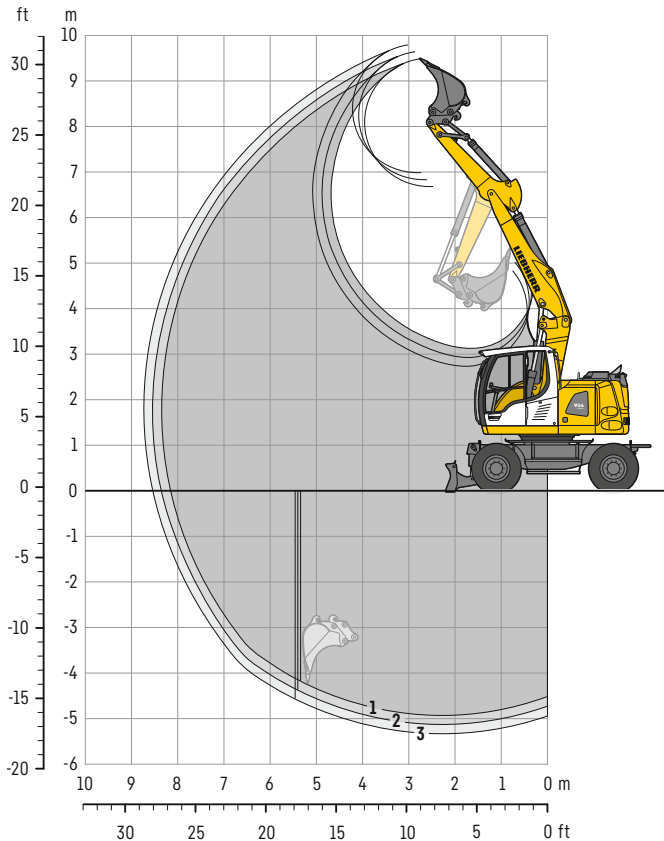


Flèche	Balancier	G	R	E	E1
	m	mm	mm	mm	mm
Flèche réglable hydr.	2,05	7 190	2 120	1 750	480 / 395*
Flèche réglable hydr.	2,25	7 190	2 165	1 750	480 / 395*
Flèche réglable hydr.	2,45	7 200	2 215	1 750	480 / 395*

* Châssis EW

Équipement rétro

avec flèche réglable hydrauliquement 4,85 m



Débattements

avec attache rapide	1	2	3	
Longueur de balancier	m	2,05	2,25	2,45
Profondeur max. d'extraction	m	4,95	5,15	5,35
Portée max. au sol	m	8,15	8,35	8,55
Hauteur max. de déversement	m	6,70	6,85	7,00
Hauteur max. à la dent	m	9,50	9,65	9,80
Rayon de giration avant min.	m	2,12	2,17	2,22

Forces aux dents

sans attache rapide	1	2	3	
Force de pénétration max. (ISO 6015)	kN	73,7	68,8	64,5
	t	7,5	7,0	6,6
Force de cavage max. (ISO 6015)	kN	85,1	85,1	85,1
	t	8,7	8,7	8,7

Force de cavage avec godet dérocteur

124,1kN (12,6t)

Poids

Le poids en ordre de marche comprend la machine de base, 8 roues jumelées avec entretoises, flèche réglable hydrauliquement 4,85m, balancier 2,25m, attache rapide SWA 33 et godet 850 mm / 0,50 m³.

Châssis	Poids (kg)
A 914 Compact Litronic avec lame arrière	15 500
A 914 Compact Litronic avec stabilisateurs arrière + lame avant	16 600
A 914 Compact EW Litronic avec lame arrière	15 700
A 914 Compact EW Litronic avec stabilisateurs arrière + lame avant	16 800

Godets rétro Stabilité (limitation à 75% de la charge de basculement statique conformément à la norme ISO 10567*)

Largeur de coupe mm	Capacité ISO 7451 ¹⁾ m ³	Poids kg	Stabilisateurs relevés			Lame arrière abaissée			Stabilisateurs arrière + lame avant abaissés			EW Stabilisateurs relevés			EW Lame arrière abaissée			EW Stabilisateurs arrière + lame avant abaissés		
			Longueur de balancier (m)			Longueur de balancier (m)			Longueur de balancier (m)			Longueur de balancier (m)			Longueur de balancier (m)			Longueur de balancier (m)		
			2,05	2,25	2,45	2,05	2,25	2,45	2,05	2,25	2,45	2,05	2,25	2,45	2,05	2,25	2,45	2,05	2,25	2,45
300 ²⁾	0,17	220	■	■	■	■	■	■	■	■	■	■	■	■	■	■	■	■	■	
400 ²⁾	0,24	250	■	■	■	■	■	■	■	■	■	■	■	■	■	■	■	■	■	
500 ²⁾	0,28	250	■	■	■	■	■	■	■	■	■	■	■	■	■	■	■	■	■	
550 ²⁾	0,29	260	■	■	■	■	■	■	■	■	■	■	■	■	■	■	■	■	■	
650 ²⁾	0,36	290	■	■	■	■	■	■	■	■	■	■	■	■	■	■	■	■	■	
850 ²⁾	0,50	340	■	■	■	■	■	■	■	■	■	■	■	■	■	■	■	■	■	
1 050 ²⁾	0,65	380	■	■	■	■	■	■	■	■	■	■	■	■	■	■	■	■	■	
1 250 ²⁾	0,80	430	■	■	△	■	■	■	■	■	■	■	■	■	■	■	■	■	■	
300 ³⁾	0,18	210	■	■	■	■	■	■	■	■	■	■	■	■	■	■	■	■	■	
400 ³⁾	0,26	240	■	■	■	■	■	■	■	■	■	■	■	■	■	■	■	■	■	
500 ³⁾	0,30	240	■	■	■	■	■	■	■	■	■	■	■	■	■	■	■	■	■	
550 ³⁾	0,31	250	■	■	■	■	■	■	■	■	■	■	■	■	■	■	■	■	■	
650 ³⁾	0,39	270	■	■	■	■	■	■	■	■	■	■	■	■	■	■	■	■	■	
850 ³⁾	0,53	320	■	■	■	■	■	■	■	■	■	■	■	■	■	■	■	■	■	
1 050 ³⁾	0,71	370	■	■	■	■	■	■	■	■	■	■	■	■	■	■	■	■	■	
1 250 ³⁾	0,87	420	■	△	△	■	■	■	■	■	■	■	■	■	■	■	■	■	■	

* Indications données à portée maximale sur une rotation de la tourelle à 360° avec l'essieu oscillant bloqué et sans attache rapide (Conformément à la norme ISO 10567 les valeurs correspondent à 75% de la charge de basculement statique ou 87% de la limite hydr.)

¹⁾ comparable avec SAE (avec dôme)

²⁾ Godet rétro à dents (existe également en version HD)

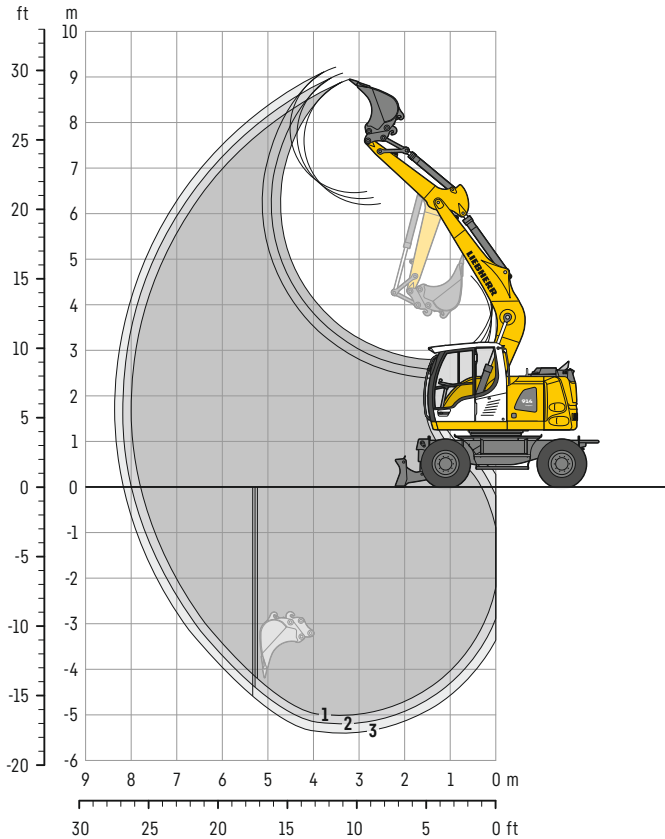
³⁾ Godet rétro à lame (existe également en version HD)

Godet rétro, largeur de coupe jusqu'à 500 mm, profondeur de cavage limitée

Poids spécifique max. des matériaux ■ = ≤ 1,8t/m³, ■ = ≤ 1,5t/m³, △ = ≤ 1,2t/m³, - = non autorisé

Équipement rétro

avec flèche monobloc 4,60 m



Débattements

avec attache rapide	1	2	3	
Longueur de balancier	m	2,05	2,25	2,45
Profondeur max. d'extraction	m	5,00	5,20	5,40
Portée max. au sol	m	7,80	8,00	8,20
Hauteur max. de déversement	m	6,25	6,35	6,50
Hauteur max. à la dent	m	8,95	9,10	9,25
Rayon de giration avant min.	m	1,86	1,88	1,90

Forces aux dents

sans attache rapide	1	2	3	
Force de pénétration max. (ISO 6015)	kN	73,7	68,8	64,5
	t	7,5	7,0	6,6
Force de cavage max. (ISO 6015)	kN	85,1	85,1	85,1
	t	8,7	8,7	8,7

Force de cavage avec godet dérocteur

124,1kN (12,6t)

Poids

Le poids en ordre de marche comprend la machine de base, 8 roues jumelées avec entretoises, flèche monobloc 4,60m, balancier 2,25m, attache rapide SWA 33 et godet 850 mm / 0,50 m³.

Châssis	Poids (kg)
A 914 Compact Litronic avec lame arrière	15 100
A 914 Compact Litronic avec stabilisateurs arrière + lame avant	16 300
A 914 Compact EW Litronic avec lame arrière	15 300
A 914 Compact EW Litronic avec stabilisateurs arrière + lame avant	16 400

Godets rétro Stabilité (limitation à 75% de la charge de basculement statique conformément à la norme ISO 10567*)

Largeur de coupe	Capacité ISO 7451 ¹⁾	Poids	Stabilisateurs relevés			Lame arrière abaissée			Stabilisateurs arrière + lame avant abaissés			EW Stabilisateurs relevés			EW Lame arrière abaissée			EW Stabilisateurs arrière + lame avant abaissés		
			Longueur de balancier (m)			Longueur de balancier (m)			Longueur de balancier (m)			Longueur de balancier (m)			Longueur de balancier (m)			Longueur de balancier (m)		
			2,05	2,25	2,45	2,05	2,25	2,45	2,05	2,25	2,45	2,05	2,25	2,45	2,05	2,25	2,45	2,05	2,25	2,45
300 ²⁾	0,17	220	■	■	■	■	■	■	■	■	■	■	■	■	■	■	■	■	■	
400 ²⁾	0,24	250	■	■	■	■	■	■	■	■	■	■	■	■	■	■	■	■	■	
500 ²⁾	0,28	250	■	■	■	■	■	■	■	■	■	■	■	■	■	■	■	■	■	
550 ²⁾	0,29	260	■	■	■	■	■	■	■	■	■	■	■	■	■	■	■	■	■	
650 ²⁾	0,36	290	■	■	■	■	■	■	■	■	■	■	■	■	■	■	■	■	■	
850 ²⁾	0,50	340	■	■	■	■	■	■	■	■	■	■	■	■	■	■	■	■	■	
1 050 ²⁾	0,65	380	■	■	■	■	■	■	■	■	■	■	■	■	■	■	■	■	■	
1 250 ²⁾	0,80	430	■	■	■	■	■	■	■	■	■	■	■	■	■	■	■	■	■	
300 ³⁾	0,18	210	■	■	■	■	■	■	■	■	■	■	■	■	■	■	■	■	■	
400 ³⁾	0,26	240	■	■	■	■	■	■	■	■	■	■	■	■	■	■	■	■	■	
500 ³⁾	0,30	240	■	■	■	■	■	■	■	■	■	■	■	■	■	■	■	■	■	
550 ³⁾	0,31	250	■	■	■	■	■	■	■	■	■	■	■	■	■	■	■	■	■	
650 ³⁾	0,39	270	■	■	■	■	■	■	■	■	■	■	■	■	■	■	■	■	■	
850 ³⁾	0,53	320	■	■	■	■	■	■	■	■	■	■	■	■	■	■	■	■	■	
1 050 ³⁾	0,71	370	■	■	■	■	■	■	■	■	■	■	■	■	■	■	■	■	■	
1 250 ³⁾	0,87	420	■	■	■	■	■	■	■	■	■	■	■	■	■	■	■	■	■	

* Indications données à portée maximale sur une rotation de la tourelle à 360° avec l'essieu oscillant bloqué et sans attache rapide (Conformément à la norme ISO 10567 les valeurs correspondent à 75% de la charge de basculement statique ou 87% de la limite hydr.)

¹⁾ comparable avec SAE (avec dôme)

²⁾ Godet rétro à dents (existe également en version HD)

³⁾ Godet rétro à lame (existe également en version HD)

Godet rétro, largeur de coupe jusqu'à 500 mm, profondeur de cavage limitée

Poids spécifique max. des matériaux ■ = ≤ 1,8t/m³, ■ = ≤ 1,5t/m³, ▲ = ≤ 1,2t/m³, - = non autorisé

Forces de levage

avec flèche monobloc 4,60 m

Balancier 2,05 m

m	Châssis stabilisé		3,0 m		4,5 m		6,0 m		7,5 m		m
	arrière	avant									
7,5	Lame	-									
	Stab.	Lame									
6,0	Lame	-		3,4* 3,4*					2,1* 2,1*		
	Stab.	Lame		3,4* 3,4*					2,1* 2,1*		5,2
4,5	Lame	-	4,6* 4,6*	3,4 4,0*	2,2 2,5*				2,1* 2,1*		
	Stab.	Lame	4,6* 4,6*	4,0* 4,0*	2,5* 2,5*				2,1* 2,1*		6,1
3,0	Lame	-	5,9 7,2*	3,2 4,9*	2,1 3,5				1,8 2,2*		
	Stab.	Lame	6,7 7,2*	3,6 4,9*	2,3 4,1*				2,0 2,2*		6,6
1,5	Lame	-	5,2 8,5*	3,0 5,2	2,0 3,4				1,7 2,5*		
	Stab.	Lame	5,9 8,5*	3,3 5,9*	2,2 4,5*				1,9 2,5*		6,7
0	Lame	-	5,0 8,4*	2,8 5,0	1,9 3,3				1,7 2,9		
	Stab.	Lame	8,4* 8,4*	5,4 6,4*	3,5 4,7*				3,0* 3,0*		6,5
-1,5	Lame	-	4,9 9,1*	2,7 5,0					1,9 3,4		
	Stab.	Lame	5,7 9,1*	3,1 6,2*					2,2 4,3*		5,9
-3,0	Lame	-	5,1 7,3*	2,8 5,0*					2,7 4,7*		
	Stab.	Lame	5,8 7,3*	3,2 5,0*					3,0 4,7*		4,7

Balancier 2,25 m

m	Châssis stabilisé		3,0 m		4,5 m		6,0 m		7,5 m		m
	arrière	avant									
7,5	Lame	-									2,2* 2,2*
	Stab.	Lame									2,2* 2,2*
6,0	Lame	-		3,4* 3,4*							1,9* 1,9*
	Stab.	Lame		3,4* 3,4*							1,9* 1,9*
4,5	Lame	-		3,5 3,8*	2,2 2,8*						1,9* 1,9*
	Stab.	Lame		3,8* 3,8*	2,8* 2,8*						1,9* 1,9*
3,0	Lame	-	5,9 6,7*	3,2 4,8*	2,1 3,5						1,7 2,0*
	Stab.	Lame	6,7* 6,7*	3,6 4,8*	2,3 4,0*						1,9 2,0*
1,5	Lame	-	5,2 9,3*	3,0 5,2	2,0 3,4						1,6 2,2*
	Stab.	Lame	6,0 9,3*	3,3 5,7*	2,2 4,4*						1,8 2,2*
0	Lame	-	4,9 8,4*	2,8 5,0	1,9 3,3						1,6 2,7*
	Stab.	Lame	8,4* 8,4*	5,4 6,3*	3,5 4,6*						1,8 2,7*
-1,5	Lame	-	4,9 9,3*	2,7 4,9	1,8 3,2						1,8 3,2
	Stab.	Lame	5,7 9,3*	3,1 6,2*	2,1 4,4*						2,1 3,7*
-3,0	Lame	-	5,0 7,7*	2,8 5,0							2,4 4,3
	Stab.	Lame	5,8 7,7*	3,1 5,2*							2,8 4,6*

Balancier 2,45 m

m	Châssis stabilisé		3,0 m		4,5 m		6,0 m		7,5 m		m
	arrière	avant									
7,5	Lame	-									2,0* 2,0*
	Stab.	Lame									2,0* 2,0*
6,0	Lame	-		3,3* 3,3*							1,7* 1,7*
	Stab.	Lame		3,3* 3,3*							1,7* 1,7*
4,5	Lame	-		3,5 3,6*	2,2 2,9*						1,7* 1,7*
	Stab.	Lame		3,6* 3,6*	2,9* 2,9*						1,7* 1,7*
3,0	Lame	-	6,0 6,3*	3,2 4,6*	2,1 3,5						1,6 1,8*
	Stab.	Lame	6,3* 6,3*	4,6* 4,6*	3,8 3,9*						1,8* 1,8*
1,5	Lame	-	5,3 9,0*	3,0 5,2	2,0 3,4						1,5 2,0*
	Stab.	Lame	6,0 9,0*	3,3 5,6*	2,2 4,3*						1,7 2,0*
0	Lame	-	4,9 8,5*	2,8 5,0	1,9 3,3						1,5 2,4*
	Stab.	Lame	5,7 8,5*	3,1 6,2*	2,1 4,6*						1,7 2,4*
-1,5	Lame	-	4,8 9,4*	2,7 4,9	1,8 3,2						1,7 3,0
	Stab.	Lame	5,6 9,4*	3,1 6,2*	2,1 4,5*						1,9 3,2*
-3,0	Lame	-	4,9 7,9*	2,7 4,9							2,2 4,0
	Stab.	Lame	5,7 7,9*	3,1 5,4*							2,5 4,4*

Hauteur Rotation de 360° Dans l'axe Portée max. * Limitée par l'hydraulique

Les capacités de charge sont indiquées en tonnes (t) et mesurées au crochet de levage de l'attache rapide Liebherr SWA 33 sans accessoire. Elles sont indiquées pour une rotation de la tourelle à 360°, sur une surface dure, horizontale et portant uniformément, avec l'essieu oscillant bloqué. Les valeurs dans l'axe du châssis (±15°) sont indiquées, pour la pelle non calée, avec essieu directeur à l'avant et, pour la pelle calée, avec essieu rigide à l'avant. Les capacités de charge indiquées sont basées sur la norme ISO 10567 et correspondent au maximum à 75% de la charge de basculement statique ou 87% de la capacité de levage hydraulique ou sont limitées par la capacité de charge autorisée du crochet de levage de l'attache rapide (max. 5t). En cas de démontage de l'attache rapide, les capacités de charge peuvent être majorées de 110 kg.

En harmonisation avec la norme européenne EN 474-5, les pelles hydrauliques doivent être équipées pour les travaux de levage de charge des dispositifs anti-rupture de flexibles conformes, d'un avertisseur de surcharge, d'un moyen de levage (p. ex. crochet de levage) et d'un tableau des abaques des charges.

Forces de levage

avec flèche monobloc 4,60 m, châssis EW

Balancier 2,05 m

m	Châssis stabilisé		3,0 m		4,5 m		6,0 m		7,5 m		m
	arrière	avant									
7,5	Lame	-									
	Stab.	Lame									
6,0	Lame	-			3,4*	3,4*			2,1*	2,1*	5,2
	Stab.	Lame			3,4*	3,4*			2,1*	2,1*	
4,5	Lame	-	4,6*	4,6*	3,9	4,0*	2,4	2,5*	2,1*	2,1*	6,1
	Stab.	Lame	4,6*	4,6*	4,0*	4,0*	2,5*	2,5*	2,1*	2,1*	
3,0	Lame	-	6,7	7,2*	3,6	4,9*	2,4	3,6	2,0	2,2*	6,6
	Stab.	Lame	7,2*	7,2*	4,1	4,9*	2,7	4,1*	2,2*	2,2*	
1,5	Lame	-	6,0	8,5*	3,4	5,3	2,2	3,5	1,9	2,5*	6,7
	Stab.	Lame	7,1	8,5*	3,9	5,9*	2,6	4,2	2,2	2,5*	
0	Lame	-	5,8	8,4*	3,2	5,1	2,2	3,4	1,9	3,0*	6,5
	Stab.	Lame	6,8	8,4*	3,7	6,4*	2,5	4,1	2,2	3,0*	
-1,5	Lame	-	5,8	9,1*	3,2	5,1			2,2	3,5	5,9
	Stab.	Lame	6,8	9,1*	3,6	6,2*			2,5	4,2	
-3,0	Lame	-	5,9	7,3*	3,2	5,0*			3,1	4,7*	4,7
	Stab.	Lame	6,9	7,3*	3,7	5,0*			3,5	4,7*	

Balancier 2,25 m

m	Châssis stabilisé		3,0 m		4,5 m		6,0 m		7,5 m		m		
	arrière	avant											
7,5	Lame	-									2,2*	2,2*	3,7
	Stab.	Lame									2,2*	2,2*	
6,0	Lame	-			3,4*	3,4*					1,9*	1,9*	5,4
	Stab.	Lame			3,4*	3,4*					1,9*	1,9*	
4,5	Lame	-			3,8*	3,8*	2,5	2,8*			1,9*	1,9*	6,3
	Stab.	Lame			3,8*	3,8*	2,8	2,8*			1,9*	1,9*	
3,0	Lame	-	6,7*	6,7*	3,7	4,8*	2,4	3,6			1,9	2,0*	6,8
	Stab.	Lame	6,7*	6,7*	4,1	4,8*	2,7	4,0*			2,0*	2,0*	
1,5	Lame	-	6,1	9,3*	3,4	5,3	2,2	3,5			1,8	2,2*	6,9
	Stab.	Lame	7,1	9,3*	3,9	5,7*	2,6	4,2			2,1	2,2*	
0	Lame	-	5,8	8,4*	3,2	5,1	2,1	3,4			1,8	2,7*	6,7
	Stab.	Lame	6,8	8,4*	3,7	6,3*	2,5	4,1			2,1	2,7*	
-1,5	Lame	-	5,7	9,3*	3,1	5,1	2,1	3,3			2,1	3,3	6,1
	Stab.	Lame	6,8	9,3*	3,6	6,2*	2,4	4,0			2,4	3,7*	
-3,0	Lame	-	5,8	7,7*	3,2	5,1					2,8	4,5	4,9
	Stab.	Lame	6,9	7,7*	3,7	5,2*					3,2	4,6*	

Balancier 2,45 m

m	Châssis stabilisé		3,0 m		4,5 m		6,0 m		7,5 m		m		
	arrière	avant											
7,5	Lame	-									2,0*	2,0*	4,0
	Stab.	Lame									2,0*	2,0*	
6,0	Lame	-			3,3*	3,3*					1,7*	1,7*	5,7
	Stab.	Lame			3,3*	3,3*					1,7*	1,7*	
4,5	Lame	-			3,6*	3,6*	2,5	2,9*			1,7*	1,7*	6,5
	Stab.	Lame			3,6*	3,6*	2,9*	2,9*			1,7*	1,7*	
3,0	Lame	-	6,3*	6,3*	3,7	4,6*	2,4	3,6			1,8*	1,8*	7,0
	Stab.	Lame	6,3*	6,3*	4,2	4,6*	2,7	3,9*			1,8*	1,8*	
1,5	Lame	-	6,1	9,0*	3,4	5,3	2,2	3,5			1,7	2,0*	7,1
	Stab.	Lame	7,1	9,0*	3,9	5,6*	2,5	4,2			2,0*	2,0*	
0	Lame	-	5,7	8,5*	3,2	5,1	2,1	3,3			1,8	2,4*	6,9
	Stab.	Lame	6,8	8,5*	3,7	6,2*	2,4	4,1			2,0	2,4*	
-1,5	Lame	-	5,7	9,4*	3,1	5,0	2,1	3,3			2,0	3,1	6,3
	Stab.	Lame	6,7	9,4*	3,6	6,2*	2,4	4,0			2,3	3,2*	
-3,0	Lame	-	5,8	7,9*	3,1	5,1					2,6	4,1	5,2
	Stab.	Lame	6,8	7,9*	3,6	5,4*					3,0	4,4*	

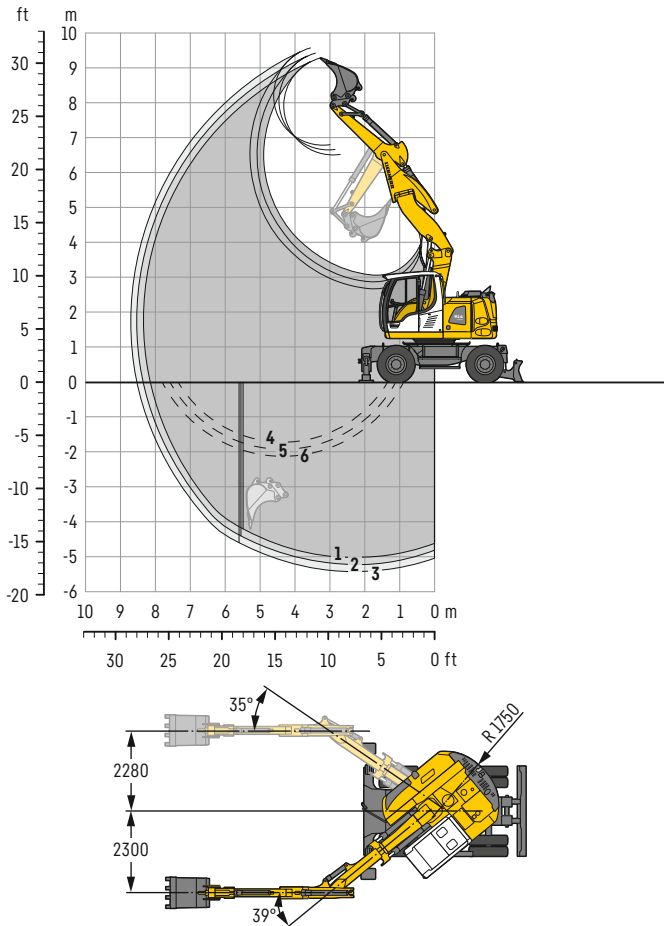
Hauteur Rotation de 360° Dans l'axe Portée max. * Limitée par l'hydraulique

Les capacités de charge sont indiquées en tonnes (t) et mesurées au crochet de levage de l'attache rapide Liebherr SWA 33 sans accessoire. Elles sont indiquées pour une rotation de la tourelle à 360°, sur une surface dure, horizontale et portant uniformément, avec l'essieu oscillant bloqué. Les valeurs dans l'axe du châssis (±15°) sont indiquées, pour la pelle non calée, avec essieu directeur à l'avant et, pour la pelle calée, avec essieu rigide à l'avant. Les capacités de charge indiquées sont basées sur la norme ISO 10567 et correspondent au maximum à 75% de la charge de basculement statique ou 87% de la capacité de levage hydraulique ou sont limitées par la capacité de charge autorisée du crochet de levage de l'attache rapide (max. 5t). En cas de démontage de l'attache rapide, les capacités de charge peuvent être majorées de 110 kg.

En harmonisation avec la norme européenne EN 474-5, les pelles hydrauliques doivent être équipées pour les travaux de levage de charge des dispositifs anti-rupture de flexibles conformes, d'un avertisseur de surcharge, d'un moyen de levage (p. ex. crochet de levage) et d'un tableau des abaques des charges.

Équipement rétro

avec flèche réglable hydrauliquement et déportable 4,90 m



Débattements

avec attache rapide	1	2	3
Longueur de balancier	m 2,05	2,25	2,45
Profondeur max. d'extraction	m 5,00	5,20	5,40
Portée max. au sol	m 8,15	8,35	8,55
Hauteur max. de déversement	m 6,55	6,70	6,80
Hauteur max. à la dent	m 9,30	9,45	9,60
Rayon de giration avant min.	m 2,12	2,15	2,18

1 avec balancier 2,05 m
2 avec balancier 2,25 m
3 avec balancier 2,45 m
avec bras non déporté

4 avec balancier 2,05 m
5 avec balancier 2,25 m
6 avec balancier 2,45 m
avec bras déporté au maximum
pour réalisation de tranchée verticale

Forces aux dents

sans attache rapide	1	2	3
Force de pénétration max. (ISO 6015)	kN 73,7	68,8	64,5
	t 7,5	7,0	6,6
Force de cavage max. (ISO 6015)	kN 85,1	85,1	85,1
	t 8,7	8,7	8,7

Force de cavage avec godet dérocteur

124,1kN (12,6t)

Poids

Le poids en ordre de marche comprend la machine de base, 8 roues jumelées avec entretoises, flèche réglable hydrauliquement et déportable 4,90 m, balancier 2,25 m, attache rapide SWA 33 et godet 850 mm / 0,50 m³.

Châssis	Poids (kg)
A 914 Compact Litronic avec stabilisateurs arrière + lame avant	17 200
A 914 Compact EW Litronic avec stabilisateurs arrière + lame avant	17 200

Godets rétro Stabilité (limitation à 75% de la charge de basculement statique conformément à la norme ISO 10567*)

Largeur de coupe	Capacité ISO 7451 ¹⁾	Poids	Stabilisateurs relevés			Stabilisateurs arrière + lame avant abaissés			EW Stabilisateurs relevés			EW Stabilisateurs arrière + lame avant abaissés		
			Longueur de balancier (m)			Longueur de balancier (m)			Longueur de balancier (m)			Longueur de balancier (m)		
			2,05	2,25	2,45	2,05	2,25	2,45	2,05	2,25	2,45	2,05	2,25	2,45
500 ²⁾	0,28	250	■	■	■	■	■	■	■	■	■	■	■	■
550 ²⁾	0,29	260	■	■	■	■	■	■	■	■	■	■	■	■
650 ²⁾	0,36	290	■	■	■	■	■	■	■	■	■	■	■	■
850 ²⁾	0,50	340	■	■	■	■	■	■	■	■	■	■	■	■
1 050 ²⁾	0,65	380	■	■	■	■	■	■	■	■	■	■	■	■
1 250 ²⁾	0,80	430	△	△	△	■	■	■	■	■	■	■	■	■
500 ³⁾	0,30	240	■	■	■	■	■	■	■	■	■	■	■	■
550 ³⁾	0,31	250	■	■	■	■	■	■	■	■	■	■	■	■
650 ³⁾	0,39	270	■	■	■	■	■	■	■	■	■	■	■	■
850 ³⁾	0,53	320	■	■	■	■	■	■	■	■	■	■	■	■
1 050 ³⁾	0,71	370	■	■	△	■	■	■	■	■	■	■	■	■
1 250 ³⁾	0,87	420	△	△	-	■	■	■	■	■	△	■	■	■

* Indications données à portée maximale sur une rotation de la tourelle à 360° avec l'essieu oscillant bloqué et sans attache rapide (Conformément à la norme ISO 10567 les valeurs correspondent à 75% de la charge de basculement statique ou 87% de la limite hydr.)

¹⁾ comparable avec SAE (avec dôme)

²⁾ Godet rétro à dents (existe également en version HD)

³⁾ Godet rétro à lame (existe également en version HD)

Godet rétro, largeur de coupe avec 500 mm, profondeur de cavage limitée

Poids spécifique max. des matériaux ■ = ≤ 1,8 t/m³, ■ = ≤ 1,5 t/m³, △ = ≤ 1,2 t/m³, - = non autorisé

Forces de levage

avec flèche réglable hydrauliquement et déportable 4,90 m

Balancier 2,05 m

m	Châssis stabilisé		3,0 m		4,5 m		6,0 m		7,5 m		m	
	arrière	avant										
7,5	-	-									2,3* 2,3*	4,0
	Stab.	Lame									2,3* 2,3*	
6,0	-	-			3,6 4,0*						2,0* 2,0*	5,6
	Stab.	Lame			4,0* 4,0*						2,0* 2,0*	
4,5	-	-	6,0* 6,0*	6,0*	3,6 4,6*	2,1 3,5					1,7 2,0*	6,5
	Stab.	Lame	6,0* 6,0*	6,0*	4,6* 4,6*	3,6* 3,6*					2,0* 2,0*	
3,0	-	-	6,1 8,2*	8,2*	3,5 5,3*	2,1 3,5					1,5 2,1*	7,0
	Stab.	Lame	8,2* 8,2*	8,2*	5,3* 5,3*	3,8 4,1*					2,1* 2,1*	
1,5	-	-	6,0 9,0*	9,0*	3,4 5,3	2,0 3,4					1,3 2,3*	7,1
	Stab.	Lame	9,0* 9,0*	9,0*	5,5 5,9*	3,7 4,3*					2,3* 2,3*	
0	-	-	5,9 9,4*	9,4*	3,2 5,4	1,8 3,2					1,3 2,5	6,9
	Stab.	Lame	9,4* 9,4*	9,4*	5,6 6,0*	3,5 4,4*					2,7 2,8*	
-1,5	-	-	5,4 9,7*	9,7*	2,8 5,1	1,6 3,1					1,5 2,9	6,3
	Stab.	Lame	9,7* 9,7*	9,7*	5,5 6,2*	3,3 4,0*					3,1 3,5*	
-3,0	-	-	4,9 8,9*	8,9*	2,5 4,7*						2,0 3,1*	5,2
	Stab.	Lame	8,9* 8,9*	8,9*	4,7* 4,7*						3,1* 3,1*	

Balancier 2,25 m

m	Châssis stabilisé		3,0 m		4,5 m		6,0 m		7,5 m		m	
	arrière	avant										
7,5	-	-									2,1* 2,1*	4,3
	Stab.	Lame									2,1* 2,1*	
6,0	-	-			3,6 3,8*						1,9* 1,9*	5,9
	Stab.	Lame			3,8* 3,8*						1,9* 1,9*	
4,5	-	-	6,0* 6,0*	6,0*	3,6 4,5*	2,2 3,6					1,6 1,8*	6,7
	Stab.	Lame	6,0* 6,0*	6,0*	4,5* 4,5*	3,6* 3,6*					1,8* 1,8*	
3,0	-	-	6,1 7,8*	7,8*	3,5 5,2*	2,1 3,5					1,4 1,9*	7,2
	Stab.	Lame	7,8* 7,8*	7,8*	5,2* 5,2*	3,8 4,1*					1,9* 1,9*	
1,5	-	-	5,9 8,9*	8,9*	3,4 5,2	2,0 3,4					1,3 2,1*	7,3
	Stab.	Lame	8,9* 8,9*	8,9*	5,5 5,8*	3,7 4,3*					2,1* 2,1*	
0	-	-	5,9 9,3*	9,3*	3,2 5,3	1,8 3,3					1,3 2,4	7,1
	Stab.	Lame	9,3* 9,3*	9,3*	5,5 5,9*	3,5 4,4*					2,5* 2,5*	
-1,5	-	-	5,4 9,6*	9,6*	2,8 5,1	1,6 3,1					1,4 2,7	6,5
	Stab.	Lame	9,6* 9,6*	9,6*	5,5 6,1*	3,3 4,1*					2,9 3,3*	
-3,0	-	-	5,0 9,3*	9,3*	2,5 4,8						1,9 3,1*	5,4
	Stab.	Lame	9,3* 9,3*	9,3*	5,1* 5,1*						3,1* 3,1*	

Balancier 2,45 m

m	Châssis stabilisé		3,0 m		4,5 m		6,0 m		7,5 m		m	
	arrière	avant										
7,5	-	-			2,2* 2,2*						1,9* 1,9*	4,7
	Stab.	Lame			2,2* 2,2*						1,9* 1,9*	
6,0	-	-			3,5* 3,5*	2,0* 2,0*					1,7* 1,7*	6,1
	Stab.	Lame			3,5* 3,5*	2,0* 2,0*					1,7* 1,7*	
4,5	-	-	6,0 9,3*	9,3*	3,6 4,3*	2,2 3,5*					1,6 1,7*	6,9
	Stab.	Lame	9,3* 9,3*	9,3*	4,3* 4,3*	3,5* 3,5*					1,7* 1,7*	
3,0	-	-	6,1 7,5*	7,5*	3,4 5,0*	2,2 3,5					1,3 1,7*	7,4
	Stab.	Lame	7,5* 7,5*	7,5*	5,0* 5,0*	3,7 4,0*					1,7* 1,7*	
1,5	-	-	5,9 8,9*	8,9*	3,4 5,2	2,0 3,5					1,2 1,9*	7,5
	Stab.	Lame	8,9* 8,9*	8,9*	5,5 5,7*	3,7 4,2*					1,9* 1,9*	
0	-	-	6,0 9,3*	9,3*	3,2 5,2	1,8 3,3					1,2 2,2*	7,3
	Stab.	Lame	9,3* 9,3*	9,3*	5,5 5,9*	3,5 4,3*					2,2* 2,2*	
-1,5	-	-	5,5 9,5*	9,5*	2,8 5,2	1,6 3,1					1,3 2,6	6,7
	Stab.	Lame	9,5* 9,5*	9,5*	5,6 6,0*	3,4 4,2*					2,8 2,8*	
-3,0	-	-	5,0 9,6*	9,6*	2,5 4,8						1,7 3,0*	5,7
	Stab.	Lame	9,6* 9,6*	9,6*	5,2 5,5*						3,0* 3,0*	

Hauteur Rotation de 360° Dans l'axe Portée max. * Limitée par l'hydraulique

Les capacités de charge sont indiquées en tonnes (t) et mesurées au crochet de levage de l'attache rapide Liebherr SWA 33 sans accessoire. Elles sont indiquées pour une rotation de la tourelle à 360°, sur une surface dure, horizontale et portant uniformément, avec l'essieu oscillant bloqué. Les valeurs dans l'axe du châssis ($\pm 15^\circ$) sont indiquées, pour la pelle non calée, avec essieu directeur à l'avant et, pour la pelle calée, avec essieu rigide à l'avant. Les valeurs sont déterminées pour la position optimale du vérin de réglage de la flèche. Les capacités de charge indiquées sont basées sur la norme ISO 10567 et correspondent au maximum à 75% de la charge de basculement statique ou 87% de la capacité de levage hydraulique ou sont limitées par la capacité de charge autorisée du crochet de levage de l'attache rapide (max. 5 t). En cas de démontage de l'attache rapide, les capacités de charge peuvent être majorées de 110 kg.

En harmonisation avec la norme européenne EN 474-5, les pelles hydrauliques doivent être équipées pour les travaux de levage de charge des dispositifs anti-rupture de flexibles conformes, d'un avertisseur de surcharge, d'un moyen de levage (p. ex. crochet de levage) et d'un tableau des abaques des charges.

Forces de levage

avec flèche réglable hydrauliquement et déportable 4,90 m, châssis EW

Balancier 2,05 m

m	Châssis stabilisé		3,0 m		4,5 m		6,0 m		7,5 m		m	
	arrière	avant										
7,5	-	-								2,3*	2,3*	4,0
	Stab.	Lame								2,3*	2,3*	
6,0	-	-			4,0*	4,0*				2,0*	2,0*	5,6
	Stab.	Lame			4,0*	4,0*				2,0*	2,0*	
4,5	-	-	6,0*	6,0*	3,9	4,6*	2,4	3,6*		2,0	2,0*	6,5
	Stab.	Lame	6,0*	6,0*	4,6*	4,6*	3,6*	3,6*		2,0*	2,0*	
3,0	-	-	6,8	8,2*	3,8	5,3*	2,4	3,6		1,7	2,1*	7,0
	Stab.	Lame	8,2*	8,2*	5,3*	5,3*	3,9	4,1*		2,1*	2,1*	
1,5	-	-	6,7	9,0*	3,8	5,4	2,3	3,5		1,6	2,3*	7,1
	Stab.	Lame	9,0*	9,0*	5,8	5,9*	3,9	4,3*		2,3*	2,3*	
0	-	-	6,8	9,4*	3,6	5,4	2,1	3,3		1,6	2,6	6,9
	Stab.	Lame	9,4*	9,4*	5,8	6,0*	3,7	4,4*		2,8	2,8*	
-1,5	-	-	6,3	9,7*	3,2	5,2	1,9	3,2		1,8	2,9*	6,3
	Stab.	Lame	9,7*	9,7*	5,8	6,2*	3,5	4,0*		3,3	3,5*	
-3,0	-	-	5,8	8,9*	3,0	4,7*				2,4	3,1*	5,2
	Stab.	Lame	8,9*	8,9*	4,7*	4,7*				3,1*	3,1*	

Balancier 2,25 m

m	Châssis stabilisé		3,0 m		4,5 m		6,0 m		7,5 m		m	
	arrière	avant										
7,5	-	-								2,1*	2,1*	4,3
	Stab.	Lame								2,1*	2,1*	
6,0	-	-				3,8*	3,8*			1,9*	1,9*	5,9
	Stab.	Lame				3,8*	3,8*			1,9*	1,9*	
4,5	-	-				4,0	4,5*	2,4	3,6*	1,8*	1,8*	6,7
	Stab.	Lame				4,5*	4,5*	3,6*	3,6*	1,8*	1,8*	
3,0	-	-	6,8	7,8*	3,8	5,2*	2,4	3,6		1,6	1,9*	7,2
	Stab.	Lame	7,8*	7,8*	5,2*	5,2*	3,9	4,1*		1,9*	1,9*	
1,5	-	-	6,6	8,9*	3,8	5,3	2,3	3,5		1,5	2,1*	7,3
	Stab.	Lame	8,9*	8,9*	5,7	5,8*	3,9	4,3*		2,1*	2,1*	
0	-	-	6,7	9,3*	3,7	5,4	2,1	3,3		1,5	2,5*	7,1
	Stab.	Lame	9,3*	9,3*	5,8	5,9*	3,7	4,4*		2,5*	2,5*	
-1,5	-	-	6,3	9,6*	3,2	5,3	1,9	3,2		1,7	2,8	6,5
	Stab.	Lame	9,6*	9,6*	5,9	6,1*	3,6	4,1*		3,1	3,3*	
-3,0	-	-	5,8	9,3*	3,0	5,0				2,2	3,1*	5,4
	Stab.	Lame	9,3*	9,3*	5,1*	5,1*				3,1*	3,1*	

Balancier 2,45 m

m	Châssis stabilisé		3,0 m		4,5 m		6,0 m		7,5 m		m	
	arrière	avant										
7,5	-	-			2,2*	2,2*				1,9*	1,9*	4,7
	Stab.	Lame			2,2*	2,2*				1,9*	1,9*	
6,0	-	-			3,5*	3,5*	2,0*	2,0*		1,7*	1,7*	6,1
	Stab.	Lame			3,5*	3,5*	2,0*	2,0*		1,7*	1,7*	
4,5	-	-			4,0	4,3*	2,5	3,5*		1,7*	1,7*	6,9
	Stab.	Lame			4,3*	4,3*	3,5*	3,5*		1,7*	1,7*	
3,0	-	-	6,8	7,5*	3,8	5,0*	2,4	3,6		1,5	1,7*	7,4
	Stab.	Lame	7,5*	7,5*	5,0*	5,0*	3,9	4,0*		1,7*	1,7*	
1,5	-	-	6,6	8,9*	3,7	5,3	2,3	3,5		1,4	1,9*	7,5
	Stab.	Lame	8,9*	8,9*	5,7*	5,7*	3,9	4,2*		1,9*	1,9*	
0	-	-	6,7	9,3*	3,7	5,3	2,1	3,4		1,4	2,2*	7,3
	Stab.	Lame	9,3*	9,3*	5,7	5,9*	3,7	4,3*		2,2*	2,2*	
-1,5	-	-	6,3	9,5*	3,3	5,3	1,9	3,2		1,6	2,6	6,7
	Stab.	Lame	9,5*	9,5*	5,9	6,0*	3,6	4,2*		2,8*	2,8*	
-3,0	-	-	5,9	9,6*	3,0	5,0				2,0	3,0*	5,7
	Stab.	Lame	9,6*	9,6*	5,5*	5,5*				3,0*	3,0*	

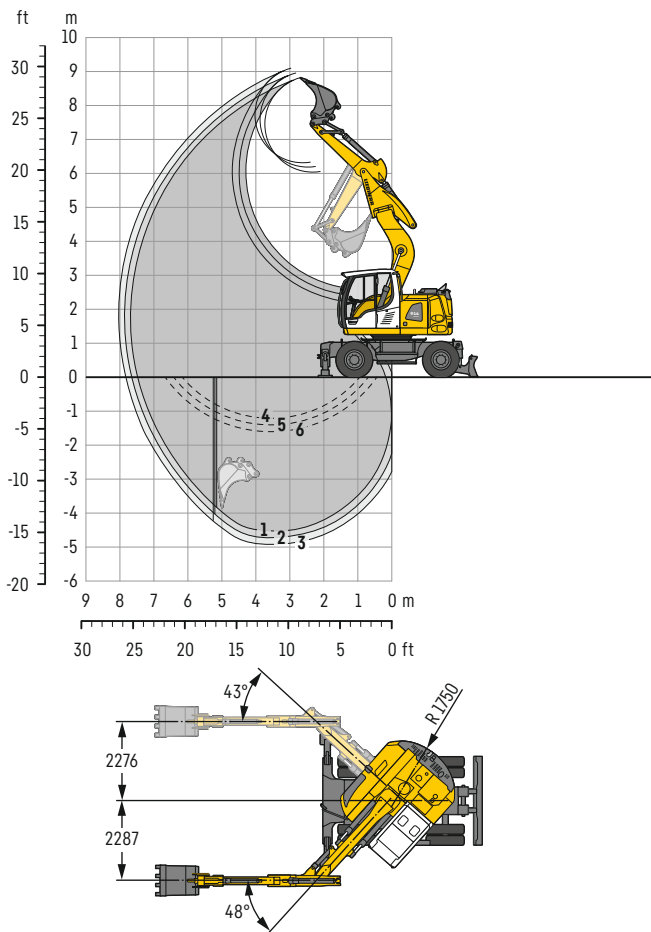
Hauteur Rotation de 360° Dans l'axe Portée max. * Limitée par l'hydraulique

Les capacités de charge sont indiquées en tonnes (t) et mesurées au crochet de levage de l'attache rapide Liebherr SWA 33 sans accessoire. Elles sont indiquées pour une rotation de la tourelle à 360°, sur une surface dure, horizontale et portant uniformément, avec l'essieu oscillant bloqué. Les valeurs dans l'axe du châssis (±15°) sont indiquées, pour la pelle non calée, avec essieu directeur à l'avant et, pour la pelle calée, avec essieu rigide à l'avant. Les valeurs sont déterminées pour la position optimale du vérin de réglage de la flèche. Les capacités de charge indiquées sont basées sur la norme ISO 10567 et correspondent au maximum à 75% de la charge de basculement statique ou 87% de la capacité de levage hydraulique ou sont limitées par la capacité de charge autorisée du crochet de levage de l'attache rapide (max. 5 t). En cas de démontage de l'attache rapide, les capacités de charge peuvent être majorées de 110 kg.

En harmonisation avec la norme européenne EN 474-5, les pelles hydrauliques doivent être équipées pour les travaux de levage de charge des dispositifs anti-rupture de flexibles conformes, d'un avertisseur de surcharge, d'un moyen de levage (p. ex. crochet de levage) et d'un tableau des abaques des charges.

Équipement rétro

avec flèche monobloc déportable 4,30 m



Débattements

avec attache rapide	1	2	3
Longueur de balancier	m 2,05	2,25	2,45
Profondeur max. d'extraction	m 4,55	4,75	4,95
Portée max. au sol	m 7,45	7,65	7,85
Hauteur max. de déversement	m 6,05	6,20	6,35
Hauteur max. à la dent	m 8,80	8,95	9,10
Rayon de giration avant min.	m 1,51	1,53	1,56

1 avec balancier 2,05 m
2 avec balancier 2,25 m
3 avec balancier 2,45 m
avec bras non déporté

4 avec balancier 2,05 m
5 avec balancier 2,25 m
6 avec balancier 2,45 m
avec bras déporté au maximum
pour réalisation de tranchée verticale

Forces aux dents

sans attache rapide	1	2	3
Force de pénétration max. (ISO 6015)	kN 73,7	68,8	64,5
	t 7,5	7,0	6,6
Force de cavage max. (ISO 6015)	kN 85,1	85,1	85,1
	t 8,7	8,7	8,7

Force de cavage avec godet dérocteur

124,1kN (12,6t)

Poids

Le poids en ordre de marche comprend la machine de base, 8 roues jumelées avec entretoises, flèche monobloc déportable 4,30 m, balancier 2,25 m, attache rapide SWA 33 et godet 850 mm / 0,50 m³.

Châssis	Poids (kg)
A 914 Compact Litronic avec stabilisateurs arrière + lame avant	16 600
A 914 Compact EW Litronic avec stabilisateurs arrière + lame avant	16 700

Godets rétro Stabilité (limitation à 75% de la charge de basculement statique conformément à la norme ISO 10567*)

Largeur de coupe	Capacité ISO 7451 ¹⁾	Poids	Stabilisateurs relevés			Stabilisateurs arrière + lame avant abaissés			EW Stabilisateurs relevés			EW Stabilisateurs arrière + lame avant abaissés		
			Longueur de balancier (m)			Longueur de balancier (m)			Longueur de balancier (m)			Longueur de balancier (m)		
			2,05	2,25	2,45	2,05	2,25	2,45	2,05	2,25	2,45	2,05	2,25	2,45
500 ²⁾	0,28	250	■	■	■	■	■	■	■	■	■	■	■	■
550 ²⁾	0,29	260	■	■	■	■	■	■	■	■	■	■	■	■
650 ²⁾	0,36	290	■	■	■	■	■	■	■	■	■	■	■	■
850 ²⁾	0,50	340	■	■	■	■	■	■	■	■	■	■	■	■
1 050 ²⁾	0,65	380	■	■	■	■	■	■	■	■	■	■	■	■
1 250 ²⁾	0,80	430	■	■	■	■	■	■	■	■	■	■	■	■
500 ³⁾	0,30	240	■	■	■	■	■	■	■	■	■	■	■	■
550 ³⁾	0,31	250	■	■	■	■	■	■	■	■	■	■	■	■
650 ³⁾	0,39	270	■	■	■	■	■	■	■	■	■	■	■	■
850 ³⁾	0,53	320	■	■	■	■	■	■	■	■	■	■	■	■
1 050 ³⁾	0,71	370	■	■	■	■	■	■	■	■	■	■	■	■
1 250 ³⁾	0,87	420	■	■	■	■	■	■	■	■	■	■	■	■

* Indications données à portée maximale sur une rotation de la tourelle à 360° avec l'essieu oscillant bloqué et sans attache rapide (Conformément à la norme ISO 10567 les valeurs correspondent à 75% de la charge de basculement statique ou 87% de la limite hydr.)

¹⁾ comparable avec SAE (avec dôme)

²⁾ Godet rétro à dents (existe également en version HD)

³⁾ Godet rétro à lame (existe également en version HD)

Godet rétro, largeur de coupe avec 500 mm, profondeur de cavage limitée

Poids spécifique max. des matériaux ■ = ≤ 1,8 t/m³, ■ = ≤ 1,5 t/m³, ▲ = ≤ 1,2 t/m³, - = non autorisé

Forces de levage

avec flèche monobloc déportable 4,30 m

Balancier 2,05 m

m	Châssis stabilisé		3,0 m		4,5 m		6,0 m		7,5 m		m
	arrière	avant									
7,5	-	-									
	Stab.	Lame									
6,0	-	-			2,6*	2,6*			2,1*	2,1*	4,7
	Stab.	Lame			2,6*	2,6*			2,1*	2,1*	
4,5	-	-	5,0*	5,0*	3,4	4,4*			2,0*	2,0*	5,8
	Stab.	Lame	5,0*	5,0*	4,4*	4,4*			2,0*	2,0*	
3,0	-	-	5,9	7,3*	3,2	5,2*	2,0	3,2*	1,9	2,1*	6,3
	Stab.	Lame	7,3*	7,3*	5,2*	5,2*	3,2*	3,2*	2,1*	2,1*	
1,5	-	-	5,1	9,4*	2,9	5,2	1,9	3,3	1,7	2,4*	6,4
	Stab.	Lame	9,4*	9,4*	5,5	5,9*	3,6	4,5*	2,4*	2,4*	
0	-	-	4,8	9,7*	2,7	4,9	1,8	3,2	1,8	3,1*	6,1
	Stab.	Lame	9,7*	9,7*	5,3	6,3*	3,5	4,2*	3,1*	3,1*	
-1,5	-	-	4,8	8,6*	2,6	4,9			2,0	3,7	5,5
	Stab.	Lame	8,6*	8,6*	5,3	5,8*			4,0	4,5*	
-3,0	-	-	4,9	6,1*					3,0	4,5*	4,2
	Stab.	Lame	6,1*	6,1*					4,5*	4,5*	

Balancier 2,25 m

m	Châssis stabilisé		3,0 m		4,5 m		6,0 m		7,5 m		m	
	arrière	avant										
7,5	-	-										
	Stab.	Lame										
6,0	-	-										
	Stab.	Lame										
4,5	-	-										
	Stab.	Lame			4,6*	4,6*	3,5	4,2*			1,9*	1,9*
3,0	-	-	6,0	6,9*	3,2	5,0*	2,0	3,4*			1,9*	1,9*
	Stab.	Lame	6,9*	6,9*	5,0*	5,0*	3,4*	3,4*			1,8*	1,8*
1,5	-	-	5,2	9,2*	2,9	5,2	1,9	3,3			1,6	2,2*
	Stab.	Lame	9,2*	9,2*	5,6	5,8*	3,6	4,5*			2,2*	2,2*
0	-	-	4,8	9,7*	2,7	4,9	1,8	3,2			1,7	2,7*
	Stab.	Lame	9,7*	9,7*	5,3	6,2*	3,5	4,5*			2,7*	2,7*
-1,5	-	-	4,7	8,8*	2,6	4,8					1,9	3,4
	Stab.	Lame	8,8*	8,8*	5,2	5,9*					3,7	3,9*
-3,0	-	-	4,9	6,6*							2,7	4,4*
	Stab.	Lame	6,6*	6,6*							4,4*	4,4*

Balancier 2,45 m

m	Châssis stabilisé		3,0 m		4,5 m		6,0 m		7,5 m		m
	arrière	avant									
7,5	-	-							2,0*	2,0*	3,4
	Stab.	Lame							2,0*	2,0*	
6,0	-	-							1,7*	1,7*	5,2
	Stab.	Lame			2,9*	2,9*			1,7*	1,7*	
4,5	-	-							1,7*	1,7*	6,2
	Stab.	Lame			3,5	3,9*	2,1*	2,1*	1,7*	1,7*	
3,0	-	-	6,1	6,5*	3,2	4,8*	2,0	3,5	1,7	1,7*	6,7
	Stab.	Lame	6,5*	6,5*	4,8*	4,8*	3,5*	3,5*	1,7*	1,7*	
1,5	-	-	5,2	8,9*	2,9	5,2	1,9	3,3	1,6	1,9*	6,8
	Stab.	Lame	8,9*	8,9*	5,6	5,7*	3,6	4,4*	1,9*	1,9*	
0	-	-	4,8	9,7*	2,7	4,9	1,8	3,2	1,6	2,4*	6,5
	Stab.	Lame	9,7*	9,7*	5,3	6,2*	3,5	4,5*	2,4*	2,4*	
-1,5	-	-	4,7	9,0*	2,6	4,8			1,8	3,2	5,9
	Stab.	Lame	9,0*	9,0*	5,2	5,9*			3,4*	3,4*	
-3,0	-	-	4,8	6,9*	2,6	4,6*			2,5	4,3*	4,7
	Stab.	Lame	6,9*	6,9*	4,6*	4,6*			4,3*	4,3*	

Hauteur Rotation de 360° Dans l'axe Portée max. * Limitée par l'hydraulique

Les capacités de charge sont indiquées en tonnes (t) et mesurées au crochet de levage de l'attache rapide Liebherr SWA 33 sans accessoire. Elles sont indiquées pour une rotation de la tourelle à 360°, sur une surface dure, horizontale et portant uniformément, avec l'essieu oscillant bloqué. Les valeurs dans l'axe du châssis ($\pm 15^\circ$) sont indiquées, pour la pelle non calée, avec essieu directeur à l'avant et, pour la pelle calée, avec essieu rigide à l'avant. Les capacités de charge indiquées sont basées sur la norme ISO 10567 et correspondent au maximum à 75% de la charge de basculement statique ou 87% de la capacité de levage hydraulique ou sont limitées par la capacité de charge autorisée du crochet de levage de l'attache rapide (max. 5t). En cas de démontage de l'attache rapide, les capacités de charge peuvent être majorées de 110 kg.

En harmonisation avec la norme européenne EN 474-5, les pelles hydrauliques doivent être équipées pour les travaux de levage de charge des dispositifs anti-rupture de flexibles conformes, d'un avertisseur de surcharge, d'un moyen de levage (p. ex. crochet de levage) et d'un tableau des abaques des charges.

Forces de levage

avec flèche monobloc déportable 4,30 m, châssis EW

Balancier 2,05 m

m	Châssis stabilisé		3,0 m		4,5 m		6,0 m		7,5 m		m
	arrière	avant									
7,5	-	-									
	Stab.	Lame									
6,0	-	-			2,6*	2,6*			2,1*	2,1*	4,7
	Stab.	Lame			2,6*	2,6*			2,1*	2,1*	
4,5	-	-	5,0*	5,0*	3,9	4,4*			2,0*	2,0*	5,8
	Stab.	Lame	5,0*	5,0*	4,4*	4,4*			2,0*	2,0*	
3,0	-	-	6,8	7,3*	3,6	5,2*	2,3	3,2*	2,1*	2,1*	6,3
	Stab.	Lame	7,3*	7,3*	5,2*	5,2*	3,2*	3,2*	2,1*	2,1*	
1,5	-	-	6,0	9,4*	3,3	5,3	2,2	3,4	2,0	2,4*	6,4
	Stab.	Lame	9,4*	9,4*	5,9	5,9*	3,8	4,5*	2,4*	2,4*	
0	-	-	5,6	9,7*	3,1	5,1	2,1	3,3	2,0	3,1*	6,1
	Stab.	Lame	9,7*	9,7*	5,7	6,3*	3,7	4,2*	3,1*	3,1*	
-1,5	-	-	5,6	8,6*	3,1	5,0			2,3	3,8	5,5
	Stab.	Lame	8,6*	8,6*	5,6	5,8*			4,2	4,5*	
-3,0	-	-	5,8	6,1*					3,5	4,5*	4,2
	Stab.	Lame	6,1*	6,1*					4,5*	4,5*	

Balancier 2,25 m

m	Châssis stabilisé		3,0 m		4,5 m		6,0 m		7,5 m		m
	arrière	avant									
7,5	-	-									
	Stab.	Lame									
6,0	-	-			2,8*	2,8*			1,9*	1,9*	5,0
	Stab.	Lame			2,8*	2,8*			1,9*	1,9*	
4,5	-	-	4,6*	4,6*	3,9	4,2*			1,8*	1,8*	6,0
	Stab.	Lame	4,6*	4,6*	4,2*	4,2*			1,8*	1,8*	
3,0	-	-	6,9*	6,9*	3,6	5,0*	2,3	3,4*	1,9*	1,9*	6,5
	Stab.	Lame	6,9*	6,9*	5,0*	5,0*	3,4*	3,4*	1,9*	1,9*	
1,5	-	-	6,0	9,2*	3,3	5,3	2,2	3,4	1,9	2,2*	6,6
	Stab.	Lame	9,2*	9,2*	5,8*	5,8*	3,8	4,5*	2,2*	2,2*	
0	-	-	5,6	9,7*	3,1	5,1	2,1	3,3	1,9	2,7*	6,3
	Stab.	Lame	9,7*	9,7*	5,7	6,2*	3,7	4,5*	2,7*	2,7*	
-1,5	-	-	5,6	8,8*	3,0	5,0			2,2	3,5	5,7
	Stab.	Lame	8,8*	8,8*	5,6	5,9*			3,9*	3,9*	
-3,0	-	-	5,7	6,6*					3,2	4,4*	4,4
	Stab.	Lame	6,6*	6,6*					4,4*	4,4*	

Balancier 2,45 m

m	Châssis stabilisé		3,0 m		4,5 m		6,0 m		7,5 m		m
	arrière	avant									
7,5	-	-							2,0*	2,0*	3,4
	Stab.	Lame							2,0*	2,0*	
6,0	-	-			2,9*	2,9*			1,7*	1,7*	5,2
	Stab.	Lame			2,9*	2,9*			1,7*	1,7*	
4,5	-	-	3,9	3,9*	2,1*	2,1*			1,7*	1,7*	6,2
	Stab.	Lame	3,9*	3,9*	2,1*	2,1*			1,7*	1,7*	
3,0	-	-	6,5*	6,5*	3,7	4,8*	2,3	3,5*	1,7*	1,7*	6,7
	Stab.	Lame	6,5*	6,5*	4,8*	4,8*	3,5*	3,5*	1,7*	1,7*	
1,5	-	-	6,1	8,9*	3,3	5,3	2,2	3,4	1,8	1,9*	6,8
	Stab.	Lame	8,9*	8,9*	5,7*	5,7*	3,8	4,4*	1,9*	1,9*	
0	-	-	5,6	9,7*	3,1	5,0	2,1	3,3	1,8	2,4*	6,5
	Stab.	Lame	9,7*	9,7*	5,7	6,2*	3,7	4,5*	2,4*	2,4*	
-1,5	-	-	5,5	9,0*	3,0	4,9			2,1	3,3	5,9
	Stab.	Lame	9,0*	9,0*	5,5	5,9*			3,4*	3,4*	
-3,0	-	-	5,6	6,9*	3,1	4,6*			2,9	4,3*	4,7
	Stab.	Lame	6,9*	6,9*	4,6*	4,6*			4,3*	4,3*	

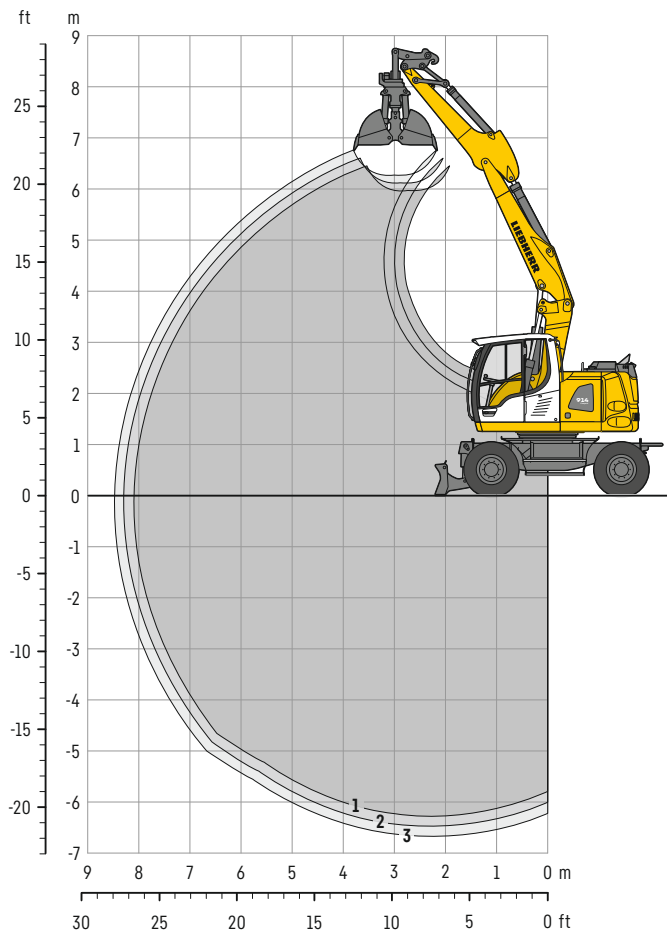
Hauteur Rotation de 360° Dans l'axe Portée max. * Limitée par l'hydraulique

Les capacités de charge sont indiquées en tonnes (t) et mesurées au crochet de levage de l'attache rapide Liebherr SWA 33 sans accessoire. Elles sont indiquées pour une rotation de la tourelle à 360°, sur une surface dure, horizontale et portant uniformément, avec l'essieu oscillant bloqué. Les valeurs dans l'axe du châssis (±15°) sont indiquées, pour la pelle non calée, avec essieu directeur à l'avant et, pour la pelle calée, avec essieu rigide à l'avant. Les capacités de charge indiquées sont basées sur la norme ISO 10567 et correspondent au maximum à 75% de la charge de basculement statique ou 87% de la capacité de levage hydraulique ou sont limitées par la capacité de charge autorisée du crochet de levage de l'attache rapide (max. 5t). En cas de démontage de l'attache rapide, les capacités de charge peuvent être majorées de 110 kg.

En harmonisation avec la norme européenne EN 474-5, les pelles hydrauliques doivent être équipées pour les travaux de levage de charge des dispositifs anti-rupture de flexibles conformes, d'un avertisseur de surcharge, d'un moyen de levage (p. ex. crochet de levage) et d'un tableau des abaques des charges.

Équipement benne preneuse

avec flèche réglable hydrauliquement 4,85 m



Débattements

avec attache rapide	1	2	3
Longueur de balancier	m 2,05	2,25	2,45
Profondeur max. d'extraction	m 6,30	6,50	6,70
Portée max. au sol	m 8,10	8,30	8,50
Hauteur max. de déversement	m 6,00	6,15	6,30

Poids

Le poids en ordre de marche comprend la machine de base, 8 roues jumelées avec entretoises, flèche réglable hydrauliquement 4,85 m, balancier 2,25 m, attache rapide SWA 33 et bennes GM 8B / 0,40 m³ (800 mm sans éjecteurs).

Châssis	Poids (kg)
A 914 Compact Litronic avec lame arrière	15 900
A 914 Compact Litronic avec stabilisateurs arrière + lame avant	17 100
A 914 Compact EW Litronic avec lame arrière	16 200
A 914 Compact EW Litronic avec stabilisateurs arrière + lame avant	17 200

Bennes GM 8B Stabilité (limitation à 75% de la charge de basculement statique conformément à la norme ISO 10567*)

Largeur des coquilles mm	Capacité m ³	Poids kg	Stabilisateurs relevés			Lame arrière abaissée			Stabilisateurs arrière + lame avant abaissés			EW Stabilisateurs relevés			EW Lame arrière abaissée			EW Stabilisateurs arrière + lame avant abaissés		
			Longueur de balancier (m)			Longueur de balancier (m)			Longueur de balancier (m)			Longueur de balancier (m)			Longueur de balancier (m)			Longueur de balancier (m)		
			2,05	2,25	2,45	2,05	2,25	2,45	2,05	2,25	2,45	2,05	2,25	2,45	2,05	2,25	2,45	2,05	2,25	2,45
320 ¹⁾	0,17	830	■	■	■	■	■	■	■	■	■	■	■	■	■	■	■	■	■	■
400 ¹⁾	0,22	870	■	■	■	■	■	■	■	■	■	■	■	■	■	■	■	■	■	■
600 ¹⁾	0,30	860	■	■	■	■	■	■	■	■	■	■	■	■	■	■	■	■	■	■
800 ¹⁾	0,40	910	■	■	■	■	■	■	■	■	■	■	■	■	■	■	■	■	■	■
1 000 ¹⁾³⁾	0,80	1 010	-	-	-	△	△	-	■	■	■	△	△	△	■	■	■	■	■	■
320 ²⁾	0,17	880	■	■	■	■	■	■	■	■	■	■	■	■	■	■	■	■	■	■
400 ²⁾	0,22	930	■	■	■	■	■	■	■	■	■	■	■	■	■	■	■	■	■	■
600 ²⁾	0,30	950	■	■	■	■	■	■	■	■	■	■	■	■	■	■	■	■	■	■
800 ²⁾	0,40	1 020	■	■	■	■	■	■	■	■	■	■	■	■	■	■	■	■	■	■

* Indications données à portée maximale sur une rotation de la tourelle à 360° avec l'essieu oscillant bloqué et sans attache rapide (Conformément à la norme ISO 10567 les valeurs correspondent à 75% de la charge de basculement statique ou 87% de la limite hydr.)

¹⁾ sans éjecteurs

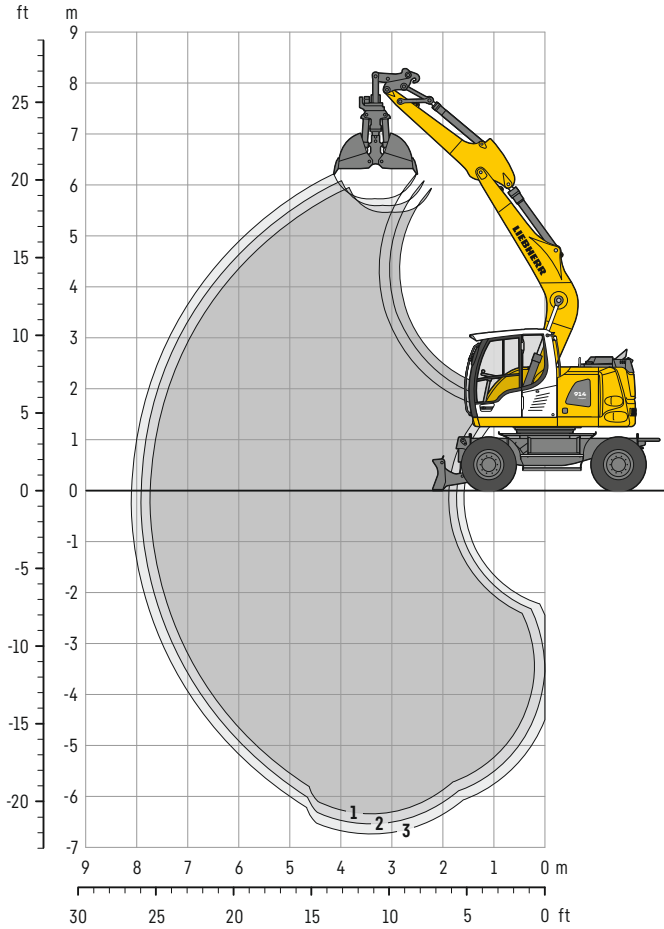
²⁾ avec éjecteurs

³⁾ Bennes de reprise

Poids spécifique max. des matériaux ■ = ≤ 1,8 t/m³, ■ = ≤ 1,5 t/m³, △ = ≤ 1,2 t/m³, - = non autorisé

Équipement benne preneuse

avec flèche monobloc 4,60 m



Débattements

avec attache rapide	1	2	3
Longueur de balancier	m 2,05	2,25	2,45
Profondeur max. d'extraction	m 6,35	6,55	6,75
Portée max. au sol	m 7,75	7,90	8,10
Hauteur max. de déversement	m 5,45	5,60	5,75

Poids

Le poids en ordre de marche comprend la machine de base, 8 roues jumelées avec entretoises, flèche monobloc 4,60 m, balancier 2,25 m, attache rapide SWA 33 et bennes GM 8B / 0,40 m³ (800 mm sans éjecteurs).

Châssis	Poids (kg)
A 914 Compact Litronic avec lame arrière	15 600
A 914 Compact Litronic avec stabilisateurs arrière + lame avant	16 800
A 914 Compact EW Litronic avec lame arrière	15 800
A 914 Compact EW Litronic avec stabilisateurs arrière + lame avant	16 900

Bennes GM 8B Stabilité (limitation à 75% de la charge de basculement statique conformément à la norme ISO 10567*)

Largeur des coquilles mm	Capacité m ³	Poids kg	Stabilisateurs relevés			Lame arrière abaissée			Stabilisateurs arrière + lame avant abaissés			EW Stabilisateurs relevés			EW Lame arrière abaissée			EW Stabilisateurs arrière + lame avant abaissés		
			Longueur de balancier (m)			Longueur de balancier (m)			Longueur de balancier (m)			Longueur de balancier (m)			Longueur de balancier (m)			Longueur de balancier (m)		
			2,05	2,25	2,45	2,05	2,25	2,45	2,05	2,25	2,45	2,05	2,25	2,45	2,05	2,25	2,45	2,05	2,25	2,45
320 ¹⁾	0,17	830	■	■	■	■	■	■	■	■	■	■	■	■	■	■	■	■	■	■
400 ¹⁾	0,22	870	■	■	■	■	■	■	■	■	■	■	■	■	■	■	■	■	■	■
600 ¹⁾	0,30	860	■	■	■	■	■	■	■	■	■	■	■	■	■	■	■	■	■	■
800 ¹⁾	0,40	910	■	■	■	■	■	■	■	■	■	■	■	■	■	■	■	■	■	■
1 000 ¹⁾³⁾	0,80	1 010	△	△	-	■	△	△	■	■	■	■	△	△	■	■	■	■	■	■
320 ²⁾	0,17	880	■	■	■	■	■	■	■	■	■	■	■	■	■	■	■	■	■	■
400 ²⁾	0,22	930	■	■	■	■	■	■	■	■	■	■	■	■	■	■	■	■	■	■
600 ²⁾	0,30	950	■	■	■	■	■	■	■	■	■	■	■	■	■	■	■	■	■	■
800 ²⁾	0,40	1 020	■	■	■	■	■	■	■	■	■	■	■	■	■	■	■	■	■	■

* Indications données à portée maximale sur une rotation de la tourelle à 360° avec l'essieu oscillant bloqué et sans attache rapide (Conformément à la norme ISO 10567 les valeurs correspondent à 75% de la charge de basculement statique ou 87% de la limite hydr.)

¹⁾ sans éjecteurs

²⁾ avec éjecteurs

³⁾ Bennes de reprise

Poids spécifique max. des matériaux ■ = ≤ 1,8t/m³, ■ = ≤ 1,5t/m³, △ = ≤ 1,2t/m³, - = non autorisé

Equipements

Bennes preneuses

Bennes GM 8B Stabilité (limitation à 75% de la charge de basculement statique conformément à la norme ISO 10567*)

Largeur des coquilles mm	Capacité m ³	Poids kg	Stabilisateurs relevés			Stabilisateurs arrière + lame avant abaissés			EW Stabilisateurs relevés			EW Stabilisateurs arrière + lame avant abaissés		
			Longueur de balancier (m)			Longueur de balancier (m)			Longueur de balancier (m)			Longueur de balancier (m)		
			2,05	2,25	2,45	2,05	2,25	2,45	2,05	2,25	2,45	2,05	2,25	2,45
Flèche réglable hydrauliquement et déportable 4,90 m														
320 ¹⁾	0,17	830	■	■	■	■	■	■	■	■	■	■	■	
400 ¹⁾	0,22	870	■	■	■	■	■	■	■	■	■	■	■	
600 ¹⁾	0,30	860	■	■	■	■	■	■	■	■	■	■	■	
800 ¹⁾	0,40	910	■	■	■	■	■	■	■	■	■	■	■	
1 000 ^{1) 3)}	0,80	1 010	-	-	-	■	■	■	-	-	-	■	■	
320 ²⁾	0,17	880	■	■	■	■	■	■	■	■	■	■	■	
400 ²⁾	0,22	930	■	■	■	■	■	■	■	■	■	■	■	
600 ²⁾	0,30	950	■	■	■	■	■	■	■	■	■	■	■	
800 ²⁾	0,40	1 020	■	■	△	■	■	■	■	■	■	■	■	
Flèche monobloc déportable 4,30 m														
320 ¹⁾	0,17	830	■	■	■	■	■	■	■	■	■	■	■	
400 ¹⁾	0,22	870	■	■	■	■	■	■	■	■	■	■	■	
600 ¹⁾	0,30	860	■	■	■	■	■	■	■	■	■	■	■	
800 ¹⁾	0,40	910	■	■	■	■	■	■	■	■	■	■	■	
1 000 ^{1) 3)}	0,80	1 010	△	△	-	■	■	■	■	■	△	■	■	
320 ²⁾	0,17	880	■	■	■	■	■	■	■	■	■	■	■	
400 ²⁾	0,22	930	■	■	■	■	■	■	■	■	■	■	■	
600 ²⁾	0,30	950	■	■	■	■	■	■	■	■	■	■	■	
800 ²⁾	0,40	1 020	■	■	■	■	■	■	■	■	■	■	■	

* Indications données à portée maximale sur une rotation de la tourelle à 360° avec l'essieu oscillant bloqué et sans attache rapide (Conformément à la norme ISO 10567 les valeurs correspondent à 75% de la charge de basculement statique ou 87% de la limite hydr.)

¹⁾ sans éjecteurs

²⁾ avec éjecteurs

³⁾ Bennes de reprise

Poids spécifique max. des matériaux ■ = ≤ 1,8t/m³, ■ = ≤ 1,5t/m³, △ = ≤ 1,2t/m³, - = non autorisé

Equipements

Godets curage de fossés / Godets inclinables

Godets curage de fossés Stabilité (limitation à 75% de la charge de basculement statique conformément à la norme ISO 10567*)

Largeur de coupe mm	Capacité ISO 7451 ¹⁾ m ³	Poids kg	Stabilisateurs relevés			Lame arrière abaissée			Stabilisateurs arrière + lame avant abaissés			EW Stabilisateurs relevés			EW Lame arrière abaissée			EW Stabilisateurs arrière + lame avant abaissés			
			Longueur de balancier (m)			Longueur de balancier (m)			Longueur de balancier (m)			Longueur de balancier (m)			Longueur de balancier (m)			Longueur de balancier (m)			
			2,05	2,25	2,45	2,05	2,25	2,45	2,05	2,25	2,45	2,05	2,25	2,45	2,05	2,25	2,45	2,05	2,25	2,45	
Flèche réglable hydrauliquement 4,85 m																					
1 500 ³⁾	0,50	360	■	■	■	■	■	■	■	■	■	■	■	■	■	■	■	■	■	■	
1 600 ²⁾	0,55	640	■	■	■	■	■	■	■	■	■	■	■	■	■	■	■	■	■	■	
2 000 ²⁾	0,50	660	■	■	■	■	■	■	■	■	■	■	■	■	■	■	■	■	■	■	
2 000 ³⁾	0,48	350	■	■	■	■	■	■	■	■	■	■	■	■	■	■	■	■	■	■	
2 000 ³⁾	0,65	390	■	■	■	■	■	■	■	■	■	■	■	■	■	■	■	■	■	■	
Flèche monobloc 4,60 m																					
1 500 ³⁾	0,50	360	■	■	■	■	■	■	■	■	■	■	■	■	■	■	■	■	■	■	
1 600 ²⁾	0,55	640	■	■	■	■	■	■	■	■	■	■	■	■	■	■	■	■	■	■	
2 000 ²⁾	0,50	660	■	■	■	■	■	■	■	■	■	■	■	■	■	■	■	■	■	■	
2 000 ³⁾	0,48	350	■	■	■	■	■	■	■	■	■	■	■	■	■	■	■	■	■	■	
2 000 ³⁾	0,65	390	■	■	■	■	■	■	■	■	■	■	■	■	■	■	■	■	■	■	
Flèche réglable hydrauliquement et déportable 4,90 m																					
1 500 ³⁾	0,50	360	■	■	■	-	-	-	■	■	■	■	■	■	-	-	-	■	■	■	
1 600 ²⁾	0,55	640	■	■	■	-	-	-	■	■	■	■	■	■	-	-	-	■	■	■	
2 000 ²⁾	0,50	660	■	■	■	-	-	-	■	■	■	■	■	■	-	-	-	■	■	■	
2 000 ³⁾	0,48	350	■	■	■	-	-	-	■	■	■	■	■	■	-	-	-	■	■	■	
2 000 ³⁾	0,65	390	■	■	■	-	-	-	■	■	■	■	■	■	-	-	-	■	■	■	
Flèche monobloc déportable 4,30 m																					
1 500 ³⁾	0,50	360	■	■	■	-	-	-	■	■	■	■	■	■	-	-	-	■	■	■	
1 600 ²⁾	0,55	640	■	■	■	-	-	-	■	■	■	■	■	■	-	-	-	■	■	■	
2 000 ²⁾	0,50	660	■	■	■	-	-	-	■	■	■	■	■	■	-	-	-	■	■	■	
2 000 ³⁾	0,48	350	■	■	■	-	-	-	■	■	■	■	■	■	-	-	-	■	■	■	
2 000 ³⁾	0,65	390	■	■	■	-	-	-	■	■	■	■	■	■	-	-	-	■	■	■	

Godets inclinables Stabilité (limitation à 75% de la charge de basculement statique conformément à la norme ISO 10567*)

Largeur de coupe mm	Capacité ISO 7451 ¹⁾ m ³	Poids kg	Stabilisateurs relevés			Lame arrière abaissée			Stabilisateurs arrière + lame avant abaissés			EW Stabilisateurs relevés			EW Lame arrière abaissée			EW Stabilisateurs arrière + lame avant abaissés			
			Longueur de balancier (m)			Longueur de balancier (m)			Longueur de balancier (m)			Longueur de balancier (m)			Longueur de balancier (m)			Longueur de balancier (m)			
			2,05	2,25	2,45	2,05	2,25	2,45	2,05	2,25	2,45	2,05	2,25	2,45	2,05	2,25	2,45	2,05	2,25	2,45	
Flèche réglable hydrauliquement 4,85 m																					
1 500 ²⁾	0,60	660	■	■	■	■	■	■	■	■	■	■	■	■	■	■	■	■	■	■	
Flèche monobloc 4,60 m																					
1 500 ²⁾	0,60	660	■	■	■	■	■	■	■	■	■	■	■	■	■	■	■	■	■	■	
Flèche réglable hydrauliquement et déportable 4,90 m																					
1 500 ²⁾	0,60	660	■	■	△	-	-	-	■	■	■	■	■	■	-	-	-	■	■	■	
Flèche monobloc déportable 4,30 m																					
1 500 ²⁾	0,60	660	■	■	■	-	-	-	■	■	■	■	■	■	-	-	-	■	■	■	

* Indications données à portée maximale sur une rotation de la tourelle à 360° avec l'essieu oscillant bloqué et sans attache rapide (Conformément à la norme ISO 10567 les valeurs correspondent à 75% de la charge de basculement statique ou 87% de la limite hydr.)

¹⁾ comparable avec SAE (avec dôme)

²⁾ inclinable 2 x 50°

³⁾ Godet de curage fixe

Poids spécifique max. des matériaux ■ = ≤ 1,8t/m³, ■ = ≤ 1,5t/m³, △ = ≤ 1,2t/m³, - = non autorisé

Équipement

Châssis

Système de freinage à double circuit	●
Lame d'ancrage arrière	+
Lame d'ancrage arrière + avant	+
Pour éclairage de remorque	+
Dispositif d'attelage remorque, avec boulons, automatique	+
Frein de travail automatique	●
Pneumatiques (pneus jumelés) Liebherr EM 22 290/90-20	+
Pneumatiques (pneus jumelés) Mitas EM 22	●
Commande individuelle des stabilisateurs	+
Etages de vitesse de marche (quatre)	●
Basculement hydraulique de la remorque	+
Gardes-boues (arrière et avant)	+
Soupapes de maintien sur les vérins d'appui	●
Transmission power-shift, semi-automatique	●
Frein de stationnement, sans entretien	●
Stabilisateurs arrière + lame d'ancrage avant	+
Pneumatiques, variantes	+
Protection des tiges des vérins d'appui	+
Speeder	+
Coffre de rangement gauche	●
Coffre de rangement droit	+
Châssis EW (voie large), largeur de 2,75 m	+
Outils, étendu	+

Tourelle

Phares à l'arrière de la tourelle, 2 unités, LED	+
Phare de travail de la tourelle, 1 unité, LED, droit	+
Système de ravitaillement avec pompe de remplissage de carburant	+
Sectionneur principal de l'installation électrique	●
Capot moteur à amortisseur pneumatique	●
Feu à double éclat, tourelle, LED	+
Portes de service verrouillables	●

Circuit hydraulique

Vanne d'arrêt entre réservoir hydraulique et pompe(s)	●
Points de contrôle de la pression	●
Accumulateur de pression pour abaissement contrôlé de l'équipement, moteur à l'arrêt	●
Circuit haute pression, mode de fonctionnement continu	+
Filtre à huile hydraulique à haute précision de filtration	●
Huile hydraulique Liebherr de -20 °C à +40 °C	●
Huile hydraulique Liebherr, biodégradable	+
Huile hydraulique Liebherr, spéciale régions chaudes ou froides	+
Filtre en dérivation	+
Commutation circuit haute pression et vérin de godet	+
Commutation circuit haute pression et flèche réglable hydrauliquement	+

Moteur diesel

Antisiphonnage du carburant	+
Filtre à particules Liebherr (Phase V)	●
Entraînement de ventilateur réversible, entièrement automatique	+
Coupage automatique du moteur (temps réglable)	+
Préchauffage carburant*	+
Préchauffage liquide de refroidissement*	+

Cabine

Vide poche	●
Stabilisation, commande proportionnelle sur le joystick gauche	●
Phares de travail sur cabine à l'arrière, halogène	+
Phares de travail sur cabine à l'arrière, LED	+
Phares de travail sur cabine à l'avant, halogène (sur protection pluie)	+
Phares de travail sur cabine à l'avant, halogène (sous protection pluie)	●
Phares de travail sur cabine à l'avant, LED (sur protection pluie)	+
Phares de travail sur cabine à l'avant, LED (sous protection pluie)	+
Rétroviseurs extérieurs, réglables élect. et chauffants	+
Affichage des heures de fonctionnement, visible de l'extérieur	●
Vitre de toit blindée en verre feuilleté	●
Frein mécanisme d'orientation Comfort, bouton sur le joystick gauche ou droit	+
Siège du conducteur Standard	●
Siège du conducteur Comfort	+
Siège du conducteur Premium	+
Avertisseur de marche (avertit pour translation avant et arrière, déconnectable)	+
Extincteur	+
Pare-brise blindé en verre feuilleté, non rétractable	+
Pare-brise intégralement rétractable	●
Essuie-glace avant intermittents et lave-glace	●
Régulateur de vitesse	●
Pilotage par manipulateur	+
Joysticks Premium	+
Climatisation automatique	●
Indicateur de consommation carburant	●
Glacière électrique (12V)	+
Volant de direction, modèle épais (option à titre gratuite)	+
Colonne de direction à réglage horizontal	●
LiDAT, gestion de parcs de véhicules et de flottes	●
Frein de positionnement	+
Commande proportionnelle	●
Radio Comfort, commande par unité d'affichage avec kit main libres	+
Pré-équipement radio	●
Avant-toit de cabine	●
Protection de cabine ROPS	●
Avertisseur sonore de marche arrière (retentit pour translation arrière, non déconnectable)	+
Feu à double éclat, sur cabine, LED	+
Vitres teintées	●
Essuie-glace, vitre de toit	+
Essuie-glace, vitre avant complète	●
Fenêtre coulissante sur la porte	●
Grille de protection toit FOPS	+
Grille de protection avant FGPS, rabattable	+
Vitre de droite et pare-brise en verre feuilleté	●
Pare-soleil	+
Persienne	●
Chauffage autonome (programmeur)	+
Console de commande à gauche, rabattable	●
Anti-démarrage électronique	+
Allume-cigares	●

Equipement

Phares de travail sur flèche, 2 unités, halogène	●
Phares de travail sur flèche, 2 unités, LED	+
Phares de travail sur balancier, 2 unités, LED	+
Système antitangage	+
Circuit haute pression y compris flexibles, conduite de retour sans pression et Tool Control	+
Limitation électronique de la hauteur	+
Position flottante vérins de flèche pour accessoires hydrauliques	+
Circuit hydraulique, étendu	+
Clapet de maintien de charge sur vérin de godet	+
Oeillet sur le balancier	+
Conduite supplémentaire de retour de l'huile de fuite pour accessoires	+
Gamme de godets de curage Liebherr	+
Attache rapide Liebherr, hydraulique ou mécanique	+
Gamme de godets inclinables Liebherr	+
Gamme de tiltrotateurs Liebherr	+
Gamme de grappins de tri Liebherr	+
Gamme de godets rétro Liebherr	+
Liebherr-Tilt-Unit (LTIU)	+
Denture Liebherr	+
Gamme de grappins à deux coquilles Liebherr	+
Accessoire pour godet faucardeur	+
Circuit moyenne pression y compris conduites	+
Flèche monobloc	+
Flèche monobloc déportable	+
Dispositif anti-rupture de flexibles sur vérins de flèche	●
Dispositif anti-rupture de flexibles sur vérin de balancier	●
Raccord hydraulique pour accouplement rapide à l'extrémité du balancier	●
Système d'attache rapide LIKUFIX	+
Protection de la tige de vérin de réglage de la flèche	+
Protection de la tôle inférieure du balancier	+
Tool Control, 20 réglages d'accessoires à sélectionner sur l'écran	+
Avertisseur de surcharge	●
Flèche réglable hydrauliquement	+
Flèche réglable hydrauliquement et déportable	+

Machine complète

Système de guidage machine	
Système de guidage de machine 2D iCON IXE2 passive Leica conçue pour Liebherr	+
Système de guidage de machine 3D iCON IXE3 passive Leica conçue pour Liebherr	+
Préparation	+
Graissage	
Graissage châssis, manuel - décentralisé (graisseurs)	●
Graissage châssis, manuel - centralisé (un point de graissage)	+
Système de graissage centralisé automatique, tourelle et équipement (sans système d'attache rapide et biellette)*	●
Graissage centralisé étendu pour attache rapide	+
Graissage centralisé étendu pour biellette	+
Peinture spéciale	
Peinture spéciale pour accessoires	+
Peinture spéciale, variantes	+
Surveillance	
Caméra sur balancier (sur tôle inférieure)	+
Surveillance zone arrière avec caméra	●
Surveillance zone latérale avec caméra	●
Skyview 360° (caméra latérale non disponible)	+

● = Standard, + = Option

* = dépendant du pays

Les équipements ou accessoires d'autres fabricants ne peuvent être montés qu'avec l'autorisation de Liebherr.

Le Groupe Liebherr



Un acteur mondial et indépendant : plus de 70 ans de succès

C'est en 1949 que fut fondée l'entreprise Liebherr : avec le développement de la première grue à tour mobile du monde, Hans Liebherr jeta les bases d'une entreprise familiale fructueuse qui compte aujourd'hui plus de 150 sociétés réparties sur tous les continents et plus de 50 000 collaborateurs. La holding du Groupe est l'entreprise Liebherr-International AG, sise à Bulle (Suisse), dont les sociétaires sont exclusivement des membres de la famille Liebherr.

Leadership technologique et esprit pionnier

Liebherr se considère comme un pionnier. C'est dans cet esprit que l'entreprise contribue à façonner l'histoire de la technologie dans de nombreux secteurs. Aujourd'hui encore, les collaborateurs du monde entier partagent le courage du fondateur de l'entreprise et s'engagent à son instar sur des voies jusqu'alors inconnues. Ils sont unis par leur passion pour la technique et les produits fascinants, ainsi que leur volonté d'offrir des performances exceptionnelles à leurs clients.

Une gamme de produits très diversifiée

Liebherr compte parmi les plus grands fabricants mondiaux d'engins de construction, mais propose également des produits et services de grande qualité et à forte valeur ajoutée dans de nombreux autres domaines. La gamme de produits comprend les segments suivants : terrassement, machines de manutention, machines de fondations spéciales, secteur minier, grues mobiles sur pneus et sur chenilles, grues à tour, technique du béton, grues maritimes, aerospace et ferroviaire, technique d'engrenages et systèmes d'automatisation, réfrigérateurs et congélateurs, composants et hôtels.

Des solutions sur mesure et un bénéfice client maximal

Les solutions Liebherr se distinguent par une précision maximale, une excellente mise en œuvre et une longévité remarquable. La maîtrise de technologies clés permet aussi à l'entreprise de proposer à ses clients des solutions personnalisées. Chez Liebherr, l'orientation client ne s'arrête pas au produit. Elle englobe également des prestations de services qui font une véritable différence.

www.liebherr.com

Liebherr-Hydraulikbagger GmbH

Liebherrstraße 12 • 88457 Kirchdorf/Iller, Germany • Phone +49 7354 80-0 • Fax +49 7354 80-72 94
info.lhb@liebherr.com • www.liebherr.com • www.facebook.com/LiebherrConstruction